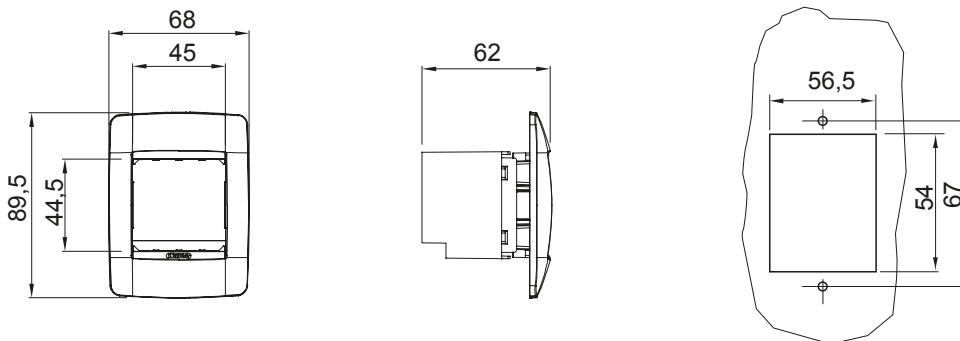




Gamma di placche per la serie civile ChoruSmart, realizzate in un'ampia varietà di forme, colori, materiali e finiture. Comprende cinque diverse forme (ONE, GEO, EGO, LUX, ICE e ICE Touch) per scatole rettangolari con capienza fino a 12 moduli e tre diverse forme (ONE International, GEO International, EGO international e LUX International) adatte per scatole tonde/quadrate, sia singole che abbinata tra loro in configurazione orizzontale o verticale, con capienza da 2 fino a 2+2+2+2 moduli. Tutte le placche della serie civile ChoruSmart utilizzano gli stessi supporti, senza la necessità di adattatori aggiuntivi. La gamma comprende anche placche cieche, placche stagne IP55 e placche per profilati.

|                      |            |                           |                |
|----------------------|------------|---------------------------|----------------|
| Descrizione          | 2 posti    | Colore placca             | Titanio lucido |
| Finitura             | Lucida     | Caratteristiche           | Halogen free   |
| Glow wire test       | 650 °C     | Termopressione con biglia | 70 °C          |
| Norma di riferimento | EN 60670-1 | Codice Electrocod         | 0110           |

### DIMENSIONALE



### SIMBOLOGIA TECNICA



**GWT**

650 °C



70 °C

### MARCHI/APPROVAZIONI

