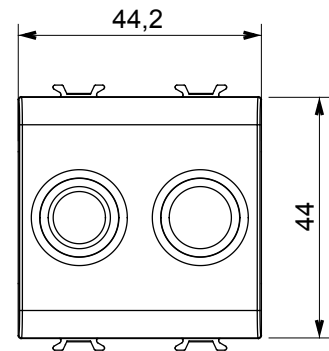
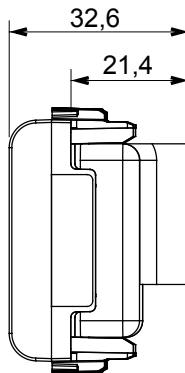
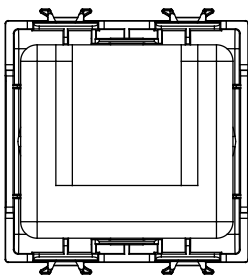




Ampia gamma di apparati di comando, di prese per il prelievo di energia (conformi agli standard nazionali e internazionali), per il prelievo di segnale, per il controllo del clima, per la gestione del comfort, per la segnalazione degli allarmi tecnici, per la gestione dell'illuminazione di emergenza. I dispositivi modulari ChoruSmart sono disponibili in cinque colori, bianco lucido, bianco satinato, natural beige, nero satinato e titanio verniciato e in diverse dimensioni, da 1/2, 1, 2 e 3 moduli. Grazie ai supporti di fissaggio per scatole rettangolari, quadrate e tonde, è possibile creare infinite combinazioni con la gamma delle placche ChoruSmart.

Categoria	Preso TV/FM	Descrizione	Diretta
Colore	Bianco satinato	Attenuazione	0 dB
Connettori	TV-FM	Norma di riferimento	EN 60728-4; IEC 61169-2
N. moduli	2	Fissaggio cavo	A vite
Struttura	Corpo metallico in pressofusione zama	Codice Electrocod	0131
Materiale	Tecnopolimero		

DIMENSIONALE



MARCHI/APPROVAZIONI

