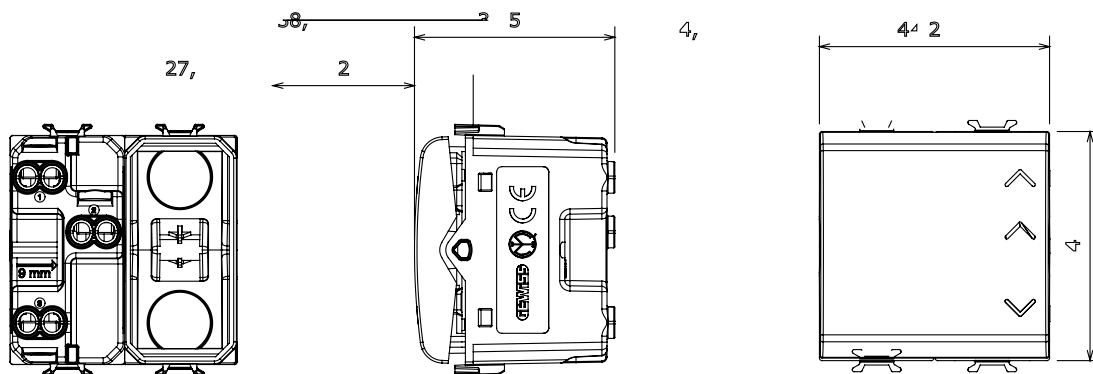


Ampia gamma di apparati di comando, di prese per il prelievo di energia (conformi agli standard nazionali e internazionali), per il prelievo di segnale, per il controllo del clima, per la gestione del comfort, per la segnalazione degli allarmi tecnici, per la gestione dell'illuminazione di emergenza. I dispositivi modulari ChoruSmart sono disponibili in cinque colori, bianco lucido, bianco satinato, natural beige, nero satinato e titanio verniciato e in diverse dimensioni, da 1/2, 1, 2 e 3 moduli. Grazie ai supporti di fissaggio per scatole rettangolari, quadrate e tonde, è possibile creare infinite combinazioni con la gamma delle placche ChoruSmart.

Categoria	Commutatore	Colore	Bianco satinato
Descrizione	1P - 10 AX	Tensione	250 V ac
Norma di riferimento	EN 60669-1	Tenuta alla tensione di prova	2000 V a 50 Hz per 1 minuto
Potenza lampade LED 230V	100 W	Resistenza di isolamento	> 5 MOhm
Morsetti di cablaggio	A vite	Funzionam. prolungato interrutt. (N. camb. posiz.)	40.000 a In 250 V ac cosφ=0,6
Termopressione con biglia	125 °C	Resistenza al filo incandescente	850 °C
Tenuta morsetti a trazione dei cavi	> 50 N	Capacità serraggio morsetti cavi flessibili (mm <sup>2</sup> )	min. 0,75 - max. 2x4
Capacità serraggio morsetti cavi rigidi (mm <sup>2</sup> )	min. 0,5 - max. 2x2,5	N. moduli	2
Tasto	Neutro	Simbolo	SU - GIU'
Materiale	Tecnopolimero	Codice Electrocod	0130

### DIMENSIONALE



### SIMBOLOGIA TECNICA



### MARCHI/APPROVAZIONI

