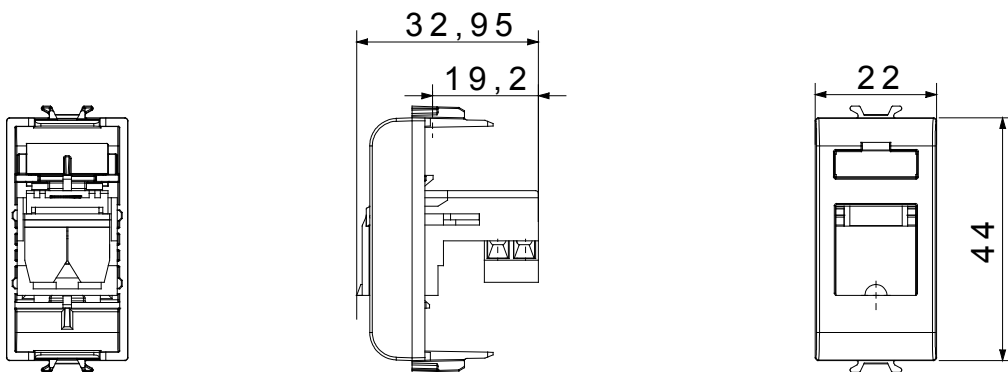




Gamma di frutti e placche ChoruSmart realizzati in tecnopolimero antibatterico, di colore bianco e finitura lucida, adatta ad essere utilizzata in ambienti ospedalieri, RSA, scuole e in tutti quei luoghi dove pulizia e igiene sono imprescindibili. L'efficacia del trattamento antibatterico, a base di ioni d'argento, in grado di ridurre la proliferazione della carica batterica del 99% nell'arco delle 24 ore è stata verificata da analisi di laboratori certificati, in accordo alla norma ISO 22196 (analisi dei principali ceppi delle specie batteriche di Staphylococcus aureus e Escherichia coli).

Categoria	Presenza telefonica	Descrizione	RJ11
Colore	Bianco lucido	Connessione	Morsetti a vite
Norma di riferimento	ISO 22196	N. moduli	1
Codice Electrocod	3720	Materiale	Tecnopolimero antibatterico

### DIMENSIONALE



### MARCHI/APPROVAZIONI

