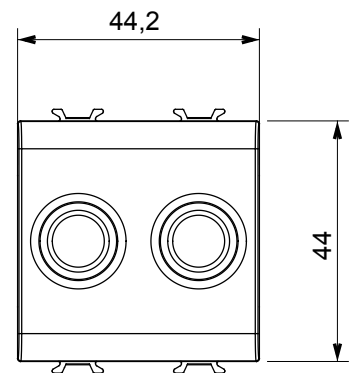
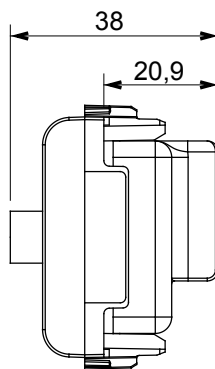
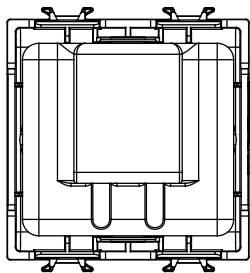




Gamma di frutti e placche ChoruSmart realizzati in tecnopolimero antibatterico, di colore bianco e finitura lucida, adatta ad essere utilizzata in ambienti ospedalieri, RSA, scuole e in tutti quei luoghi dove pulizia e igiene sono imprescindibili. L'efficacia del trattamento antibatterico, a base di ioni d'argento, in grado di ridurre la proliferazione della carica batterica del 99% nell'arco delle 24 ore è stata verificata da analisi di laboratori certificati, in accordo alla norma ISO 22196 (analisi dei principali ceppi delle specie batteriche di Staphylococcus aureus e Escherichia coli).

Categoria	Presse TV/SAT	Descrizione	Diretta
Colore	Bianco lucido	Attenuazione	0 dB
Connettori	TV-SAT	Norma di riferimento	EN 60728-4; IEC 61169-2; IEC 61169-24
N. moduli	2	Fissaggio cavo	A vite
Struttura	Corpo metallico in pressofusione zama	Codice Electrocod	0131
Materiale	Tecnopolimero antibatterico		

### DIMENSIONALE



### MARCHI/APPROVAZIONI

