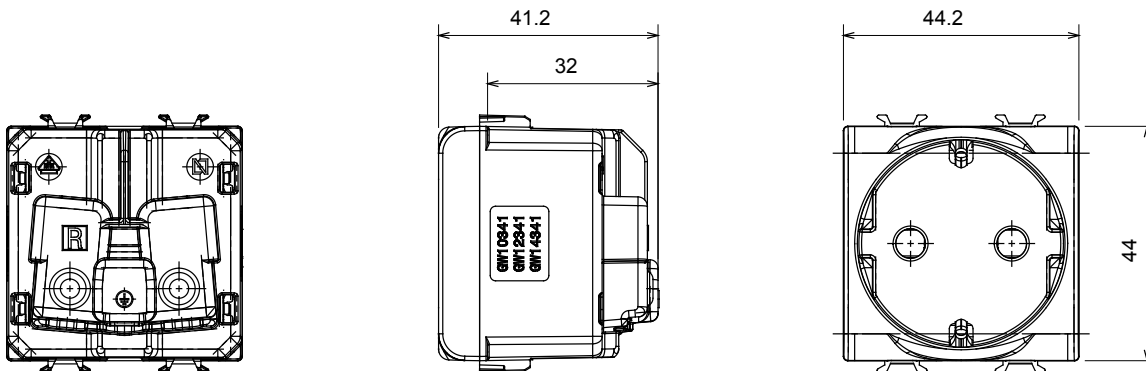




Gamma di frutti e placche ChoruSmart realizzati in tecnopolimero antibatterico, di colore bianco e finitura lucida, adatta ad essere utilizzata in ambienti ospedalieri, RSA, scuole e in tutti quei luoghi dove pulizia e igiene sono imprescindibili. L'efficacia del trattamento antibatterico, a base di ioni d'argento, in grado di ridurre la proliferazione della carica batterica del 99% nell'arco delle 24 ore è stata verificata da analisi di laboratori certificati, in accordo alla norma ISO 22196 (analisi dei principali ceppi delle specie batteriche di Staphylococcus aureus e Escherichia coli).

Categoria	Presenza bivalente	Descrizione	2P+T - 16 A
Colore	Bianco lucido	Tensione	250 V ac
Standard	Tedesco	Caratteristiche	Con schermi di sicurezza
Per spinotti	Ø 4,8 mm	Morsetti di cablaggio	A vite con serraggio frontale
Norma di riferimento	IEC 60884-1; DIN VDE 0620-1; UNE 20315-1-1	Tenuta alla tensione di prova	2000 V a 50 Hz per 1 minuto
Resistenza di isolamento	> 5 MOhm	Funzionam. prolungato presa (N. camb. posiz.)	10.000 a In 250 V ac cosφ=0,8
Termopressione con biglia	125 °C	Resistenza al filo incandescente	850 °C
Tenuta morsetti a trazione dei cavi	> 50 N	Capacità serraggio morsetti cavi flessibili (mm²)	min. 0,75 - max. 2x4
Capacità serraggio morsetti cavi rigidi (mm²)	min. 0,5 - max. 2x2,5	N. moduli	2
Codice Electrocod	0131	Materiale	Tecnopolimero antibatterico

DIMENSIONALE



SIMBOLOGIA TECNICA



MARCHI/APPROVAZIONI

