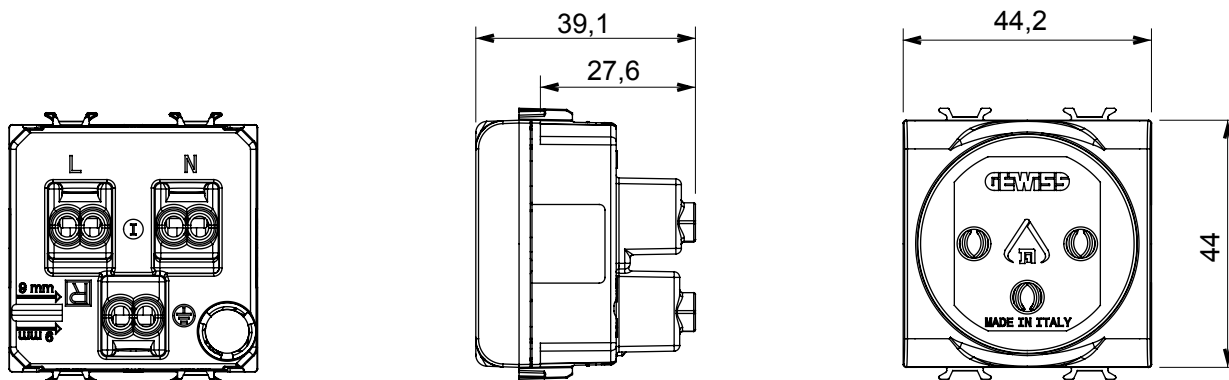




Ampia gamma di apparecchi di comando, di prese per il prelievo di energia (conformi agli standard nazionali e internazionali), per il prelievo di segnale, per il controllo del clima, per la gestione del comfort, per la segnalazione degli allarmi tecnici, per la gestione dell'illuminazione di emergenza. I dispositivi modulari ChoruSmart sono disponibili in cinque colori, bianco lucido, bianco satinato, natural beige, nero satinato e titanio verniciato e in diverse dimensioni, da 1/2, 1, 2 e 3 moduli. Grazie ai supporti di fissaggio per scatole rettangolari, quadrate e tonde, è possibile creare infinite combinazioni con la gamma delle placche ChoruSmart.

| | | | |
|---|-------------------------------|---|-----------------------------|
| Categoria | Presse | Descrizione | 2P+T - 16 A illuminabile |
| Colore | Rosso | Tipo | Per linee dedicate |
| Tensione | 250 V ac | Standard | Israeliano |
| Caratteristiche | Con schermi di sicurezza | Per spinotti | Tondi Ø 4 / 4,4 mm |
| Morsetti di cablaggio | A vite | Norma di riferimento | IEC 60884-1; SI 32 part 1.1 |
| Tenuta alla tensione di prova | 2000 V a 50 Hz per 1 minuto | Resistenza di isolamento | > 5 MOhm |
| Funzionam. prolungato presa (N. camb. posiz.) | 10.000 a In 250 V ac cosφ=0,8 | Termopressione con biglia | 125 °C |
| Resistenza al filo incandescente | 850 °C | Tenuta morsetti a trazione dei cavi | > 50 N |
| Capacità serraggio morsetti cavi flessibili (mm²) | min. 0,75 - max. 2x4 | Capacità serraggio morsetti cavi rigidi (mm²) | min. 0,5 - max. 2x2,5 |
| N. moduli | 2 | Codice Electrocod | 0131 |
| Materiale | Tecnopolimero | | |

DIMENSIONALE



SIMBOLOGIA TECNICA



MARCHI/APPROVAZIONI

