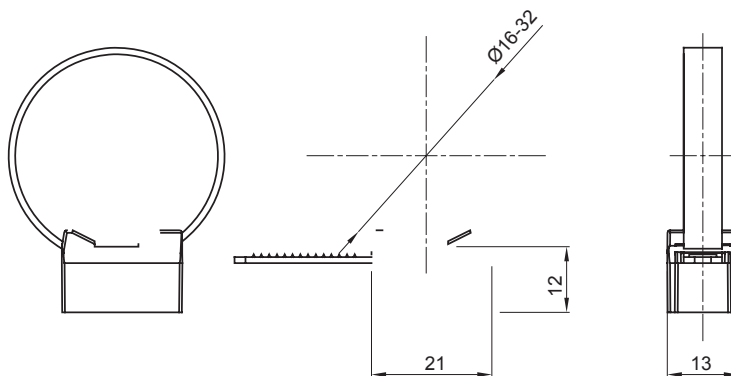




Sistema di accessori e complementi per l'installazione elettrica per la realizzazione di impianti in ambito residenziale, terziario ed industriale. Il sistema è composto da elementi di fissaggio per tubi e cavi, pressacavi, accessori per tubi rigidi (Serie RK) e guaine flessibili (Serie DF). Completano il sistema un'ampia varietà di fascette e morsettiere (Serie 52 FS e Serie 44).

|                         |                                     |                                  |           |
|-------------------------|-------------------------------------|----------------------------------|-----------|
| Colore                  | Grigio RAL 7035                     | Grado di protezione              | -         |
| Materiale               | Poliammide                          | Tubi Ø (mm)                      | 16-32     |
| Descrizione             | Collare non riapribile              | Resistenza al filo incandescente | 750 °C    |
| Per tubi Ø esterno (mm) | 16-32                               | Temperatura di impiego           | -5 +60 °C |
| Tipo Materiale          | Halogen free secondo norma EN 50642 | Codice Electrocod                | 21221     |
| Normativa               | EN 61386-1 (per quanto applicabili) |                                  |           |

### DIMENSIONALE



### SIMBOLOGIA TECNICA

IP

GWT



750 °C

### MARCHI/APPROVAZIONI

