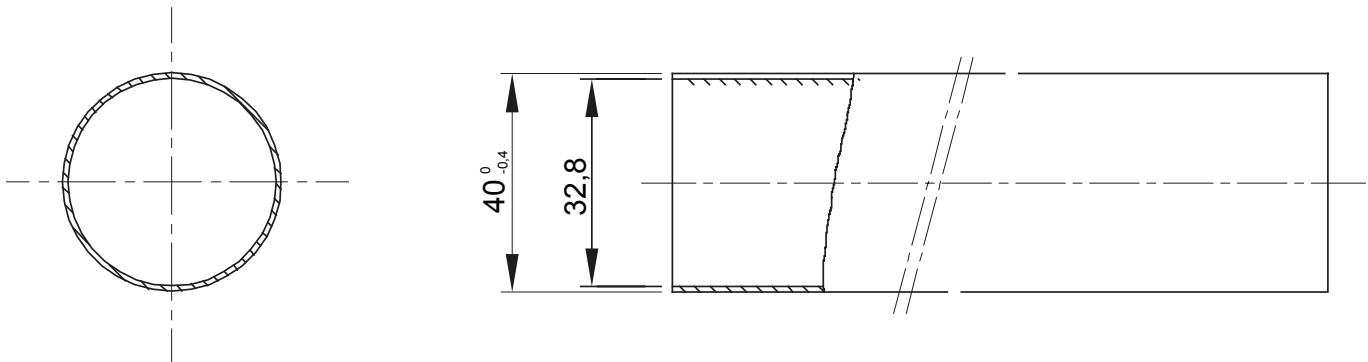




Sistema di tubi protettivi rigidi Halogen Free serie RKHF realizzati in materiale termoplastico PP Halogen Free secondo EN 60754-2 con classificazione 4422. Rispondenti alle norme internazionali IEC 61386-1 (CEI 23/80) e IEC 61386-21 (CEI 23/81). La gamma si compone di tubi disponibili in: 4 misure da 16 a 32 mm per verghe di lunghezza 3 metri, 7 misure da 16 a 63 mm per verghe di lunghezza 2 metri. Idonei per l'impiego in impianti elettrici e/o trasmissione dati, particolarmente in ambienti aperti al pubblico (scuole, cinema, teatri). Tipologia installazione: in vista a parete e soffitto oppure all'interno di controsoffitti e pavimenti flottanti.

| | | | |
|---|---|--|--|
| Colore | Grigio RAL 7035 | Materiale | PP |
| Lunghezza (m) | 2 | Tubi Ø esterno (mm) | 40 |
| Tubi Ø interno (mm) | 32,8 | Halogen Free | Si, secondo EN 50642 |
| Low smoke | Low smoke secondo norma EN 61034-2 | Resistenza alla compressione | 4 (Pesante - 1250 N) |
| Resistenza all'urto | 4 (Pesante - 6 J) | Resistenza alla curvatura | 1 (Rigido) |
| Caratteristiche elettriche | 2 (Con caratteristiche di isolamento elettrico) | Protezione penetrazione corpi solidi senza accessori | 0 |
| Protezione penetrazione acqua senza accessori | 0 | Resistenza alla corrosione | Il polipropilene è naturalmente resistente alla corrosione |
| Resistenza propagazione fiamma | 1 (Non propaga la fiamma) | Resistenza di isolamento | 100 MΩ a 500V per 1 minuto |
| Protezione penetrazione corpi solidi con accessori 4/6 (in base agli accessori montati) | | Protezione penetrazione acqua con accessori | 0/5/7 (in base agli accessori montati) |
| Rigidità dielettrica | 2000 V a 50 Hz per 15 minuti | Normativa | EN 61386-1 EN 61386-21 |
| Famiglia | RKHF | Classificazione | 4422 |

DIMENSIONALE



SIMBOLOGIA TECNICA



MARCHI/APPROVAZIONI

