

Trasduttore di posizione lineare senza contatto a tecnologia magnetostrittiva **HYPERWAVE**. L'assenza di contatto elettrico sul cursore, elimina i problemi di usura e consumo garantendo una durata di vita pressochè illimitata.

Accurata precisione di lettura della misura con riferimento alla non linearità, ripetibilità ed isteresi. Elevata resistenza alle vibrazioni, shock meccanici, ampio range di temperatura di lavoro. Alta protezione dagli agenti esterni ed immunità ai disturbi EMC, per un utilizzo in ambiente industriale molto gravoso.

CARATTERISTICHE TECNICHE	
Modello	da 50 a 4000 mm
Numero magneti	1
Misura rilevata	Spostamento / Velocità
Principio misura	Magnetostrittivo
Tempo di campionamento lettura posizione (tipico)	1 ms
Shock test DIN IEC68T2-27	100g - 11ms - singolo colpo
Vibrazioni DIN IEC68T2-6	15g / 10...2000Hz
Velocità di spostamento	≤10 m/s
Risoluzione dato di posizione (selezionabile)	5, 10, 20, 50, 100 µm
Risoluzione dato di velocità	0.5 mm/sec
Accelerazione max.	≤ 100 m/s ² spostamento
Tipo cursore (vedi nota)	Cursore a slitta Cursore separato flottante
Temperatura di lavoro	-30...+85°C
Temperatura di stoccaggio	-40...+100°C
Coefficiente di temperatura	25 ppm FS/°C
Protezione	IP67
Nota: Per corse > 2500mm utilizzare cursori a slitta o flottanti ad un' altezza di max 4mm	

CERTIFICAZIONI	
CE	
EAC	

Principali caratteristiche

- Struttura meccanica ottimizzata
- Corse da 50 a 4000mm
- Misura di posizione e velocità (opzionale)
- Veloce montaggio tramite staffa in acciaio
- Cursore magnetico a slitta o flottante
- Resistenza alle vibrazioni (DIN IEC68T2/6 15g)
- Protezione ambientale IP67
- Temperatura di funzionamento: -30...+85°C
- Compatibilità Elettromagnetica EMC 2014/30/EU
- Conformità alla direttiva RoHS 2011/65/EU
- Campo di alimentazione 18...30 Vdc
- Interfaccia IO-Link V1.1
- Velocità di trasferimento COM3 (230,4kbaud)

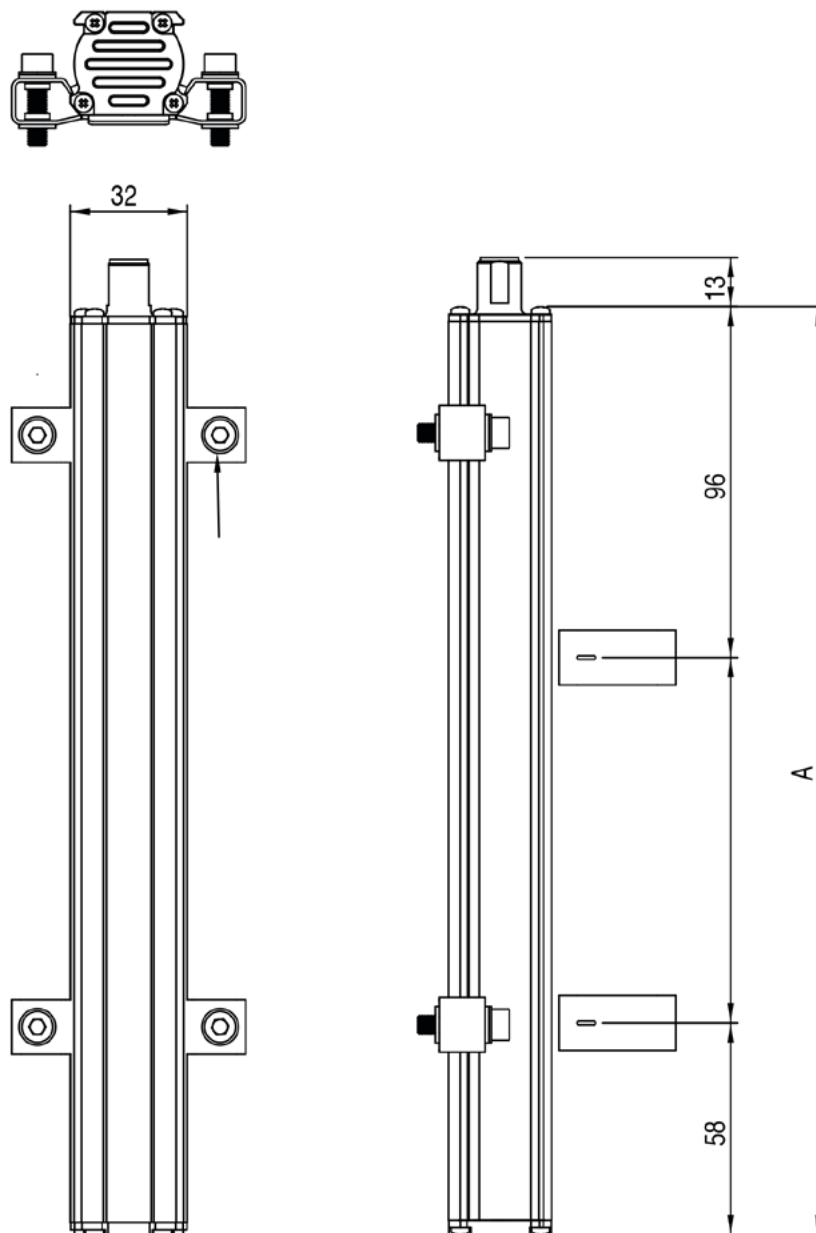
IO-Link

La serie **WPL** con interfaccia digitale **IO-Link V 1.1**, è un dispositivo "Smart" specificamente progettato per rispondere alle richieste del mondo "Industry 4.0". In aggiunta alle variabili di processo (posizione/velocità), il sensore fornisce informazioni ausiliarie acicliche (diagnostica/statistica), che favoriscono una ottimale gestione della macchina. WPL dispone inoltre di funzioni di parametrizzazione e configurazione, per una facile installazione all'interno del processo.

CARATTERISTICHE ELETTRICHE	
Interfaccia di comunicazione	IO-Link
Protocollo	V 1.1
Profilo	Generico sensore Smart
Data Transmission rate	COM3 (230.4 kbaud)
Tipo di dato di posizione	32 bit signed
Tipo di dato di velocità	16 bit signed
Connettore	M12 5 pin
Alimentazione nominale	18...30Vdc
Ripple max alimentazione	1 Vpp
Assorbimento max. (*)	1 W
Isolamento elettrico	500 Vdc
Protezione contro l'inversione di polarità	SI (-30 Vdc)
Protezione contro sovratensione	SI (36 Vdc)
EMC	EN 61326-1 EN 61326-2-3 IO-Link EMC Specs
Modalità SIO	SI
SSCs (Switching Signal Channel)	SI (nr 2 opzionali)
Classe richiesta per porta Master	A
Min. Cycle Time	1 mS

(*) Non tiene in considerazione assorbimento su DO in SIO mode (limitato a 200 mA)

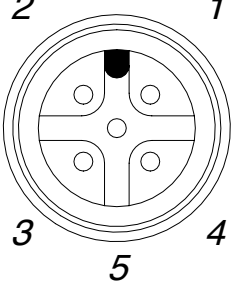
DIMENSIONI MECCANICHE



DATI ELETTRICI / MECCANICI

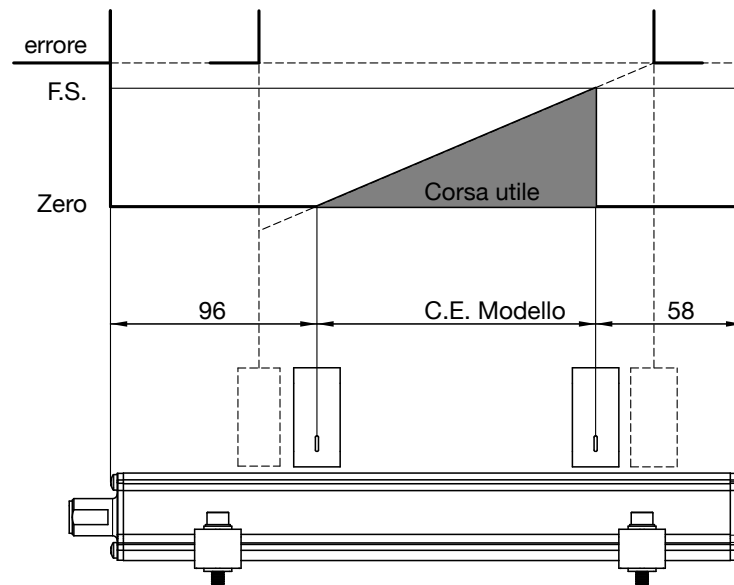
Modello		50	75	100	130	150	350	360	400	450	500	550	600	650	1200	1250	1300	1400	2250	2500	2750	3000	3250	3500	3750	4000			
		175	200	225	250	300	700	750	800	850	900	950	1000	1100	1500	1750	2000												
Tempo campionamento	ms	0,5					1							1,5			2			3									
Corsa elettrica (C.E.)	mm	Modello																											
Linearità indipendente	% FS	Tipico: $\leq 0,02$ % FS (min $\pm 0,060$ mm) con cursore a slitta Tipico: $\leq 0,02$ % FS con cursore flottante (valore dipendente dalla distanza tra cursore e corpo sensore)																											
Ingombro Max. (A)	mm	Modello + 154																											
Ripetibilità	mm	Tipico $\leq 0,02$ (limitata dalla risoluzione del valore in uscita)																											
Isteresi	mm	Tipico $\leq 0,02$ (limitata dalla risoluzione del valore in uscita)																											

CONNESSIONE ELETTRICA

Connettore 5 pin M12X1	Connettore 5 pin M12X1	Uscita IO-Link
	1	V+
	2	DO (*)
	3	V-
	4	IO-Link
	5	N.C.

• (*) DO = digital output only active in SIO mode

USCITA IO-Link



SIGLA DI ORDINAZIONE

Trasduttore di posizione

W P L A

0 0 0 0 X X 0 0 X 0 0 X 0 X X

Interfaccia

IO-Link

L

Tipologia connettore

M12x1 (5 pin)

A

Corsa

Uscita

A	Posizione
B	Posizione/SSCs (*)
C	Posizione/Velocità
D	Posizione/SSCs/Velocità

È possibile su richiesta concordare caratteristiche meccaniche e/o elettriche non contemplate nell'esecuzione standard

(*) Switching Signal Channel

Es.: WPL-A-0400 0000-X-X-0-0-X-00-X-0-XX

Trasduttore modello WPL-I, uscita IO-Link, connettore A, modello 400,

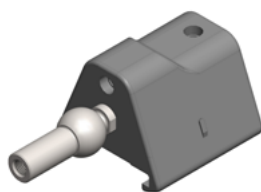
CURSORI A RICHIESTA

PCUR202/PCUR230



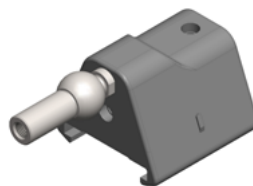
Cursore flottante

PCUR210



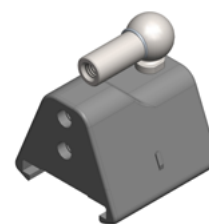
Cursore a slitta,
snodo assiale basso

PCUR211

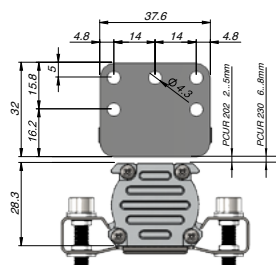
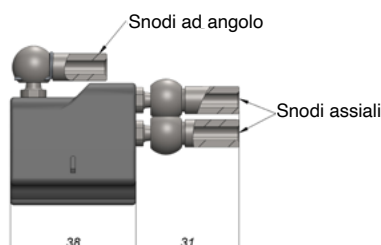
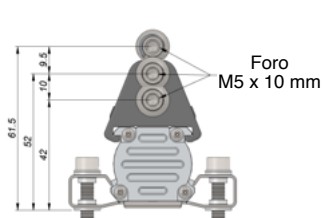


Cursore a slitta,
snodo assiale alto

PCUR212



Cursore a slitta,
snodo ad anello

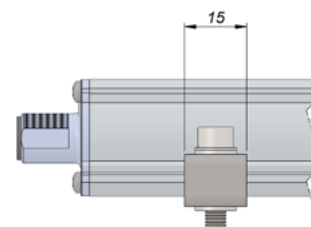


STAFFE A RICHIESTA

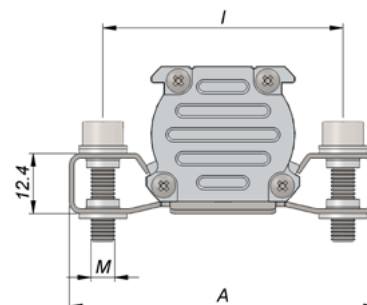


Staffe di fissaggio (2 staffe per ogni Kit)

Staffa in acciaio interasse 42.5mm	090
Staffa in acciaio interasse 50mm	091



Codice staffe	Interasse (i)	Vite (V)	Ingombro (A)
PKIT090	42.5	M4	56
PKIT091	50	M5	63.5



ACCESSORI

Connettori

Connettore 5 poli femmina **CON031**

Connettore 5 poli femmina, angolare 90° **CON041**

Cavi di collegamento IO-Link

Cavo 2m non schermato con connettore femmina M12 a 5 poli dritto e connettore maschio M12 a 5 poli dritto **CAV501**

Cavo 5m non schermato con connettore femmina M12 a 5 poli dritto e connettore maschio M12 a 5 poli dritto **CAV502**

Cavo 10m non schermato con connettore femmina M12 a 5 poli dritto e connettore maschio M12 a 5 poli dritto **CAV503**

Master IO-Link

Gefran ha analizzato e quindi qualificato i principali master presenti sul mercato rispondenti allo Standard IEC 61131-9 relativo all'interfaccia digitale di comunicazione IO-Link 1.1, e pertanto compatibile con i trasduttori WPL.

Nota: Per ulteriori informazioni (codici di ordinazione, specifiche tecniche, etc.) si prega di contattare Gefran o di scrivere a: info@gefran.com.

Norme di installazione elettrica e certificato di conformità sono disponibili e scaricabili sul sito internet www.gefran.com
GEFRAN spa si riserva il diritto di apportare modifiche estetiche o funzionali in qualsiasi momento e senza preavviso alcuno

GEFRAN spa
 via Sebina, 74
 25050 PROVAGLIO D'ISEO (BS) - ITALIA
 ph. 0309888.1 - fax. 0309839063
 Internet: <http://www.gefran.com>

GEFRAN

DTS_WPL-A_05-2025_ITA