



Dimensioni 48x96x80 mm (1/8 DIN)

Principali caratteristiche

- **Interfaccia operatore con ampio Display LCD, customizzabile, con scelta dei colori**
- **Messaggi di diagnostica a scorrimento, configurabili, nella lingua selezionata**
- **Configurazione Easy, guidata, copia/incolla dei parametri anche senza alimentazione**
- **Manutenzione preventiva, con contatori di energia (kWh) e di commutazione carichi**
- **16 Blocchi applicativi funzionali**
- **Timer, programmatore di setpoint e algoritmi per il controllo di valvole motorizzate**
- **Tuning evoluto dei parametri di regolazione**
- **Livelli differenziati di password**
- **Ingresso universale configurabile per Termocoppie, Termoresistenze, ingressi Lineari**
- **Ingresso da setpoint remoto**
- **Uscite relè, logiche, analogiche isolate**
- **Un ingresso TA, per diagnostica di carico interrotto**
- **Comunicazione seriale RS485 in Modbus RTU**
- **Estraibilità da frontale per immediata sostituzione**
- **Tempo di campionamento 60ms**
- **Alimentazione 10V per Potenziometro e 24V per Trasmettitore**

PROFILO

Interfaccia operatore

Ampio schermo LCD con possibile customizzazione dei colori associati ai display PV, SV e F, del colore del frontale in plastica e personalizzazione del logo. Visualizzazione grafica della potenza, corrente erogata o posizione valvola. Visualizzazione alfanumerica a scorrimento di 25 messaggi da 32 caratteri ciascuno, completamente configurabili e memorizzabili in tre lingue. La selezione della lingua e dei testi a scorrimento, facilmente comprensibili, relativi a diagnostica, allarmi, stato del processo fanno parlare al regolatore il linguaggio di chi lo usa.

Configurazione Easy

Configurazione guidata per una programmazione senza manuale, con pochi parametri indispensabili commentati da messaggi di help in linea.

Possibilità di clonare la configurazione tra regolatori, anche non alimentati, anche in campo, grazie al mini configuratore portatile con batteria Zapper.

Configurazione estesa, creazione di ricette di lavoro, aggiornamenti del firmware sono realizzabili tramite PC e il software GF_eXpress, anche senza alimentare i regolatori. Grazie alla funzione Smart Configurator, rispondendo a poche semplici domande sull'applicazione, si ottiene la ricetta parametri desiderata.

Configurazione ed operatività locale con solo quattro tasti associati a led luminosi che fungono da feedback di tasto premuto e anche da guida per indicare le operazioni appropriate.

Sempre possibile ripristinare i parametri iniziali, sia da tastiera sia da tool SW GF_eXpress.

Diagnostica, Manutenzione preventiva e Monitor dei consumi

Esauriente diagnostica per rottura o errato collegamento della sonda, rottura totale o parziale del carico, fuori scala delle variabili e anomalie dell'anello di regolazione.

Grazie al conteggio delle attuazioni effettuate e a soglie di allarme impostabili è possibile programmare interventi di manutenzione preventiva per sostituzione degli attuatori usurati. Un contatore di energia interno, con allarme per variazioni anomale, totalizza i consumi energetici e il loro costo, consentendone il controllo continuo.

Blocchi applicativi funzionali

Sedici Function Block di tipo AND, OR, Timer consentono di creare sequenze logiche customizzabili per un completo e flessibile controllo di macchina.

Le risorse hardware del regolatore sono interamente sfruttate senza necessità di dispositivi esterni quali timer e piccoli PLC.

Tuning

Algoritmi di tuning evoluti provvedono a garantire regolazioni stabili ed accurate

anche con sistemi termici critici o molto veloci, attivandosi in automatico quando necessario.

Timer

Tre tipologie di timer consentono di impostare tempi di attesa prima di attivare la regolazione, tempi di mantenimento sul valore di setpoint, cambi di set programmati nel tempo.

Programmatore di Setpoint

Per applicazioni con profili di setpoint sono disponibili modelli con dodici step di rampe e mantenimenti, raggruppabili in quattro programmi, con ingressi di abilitazione e uscite di evento.

Configurazione a bordo e in modalità grafica da GF_eXpress.

Posizionatore Valvole

Disponibili modelli per regolazione di valvole motorizzate, senza feedback.

La posizione valvola è calcolata e visualizzata a display.

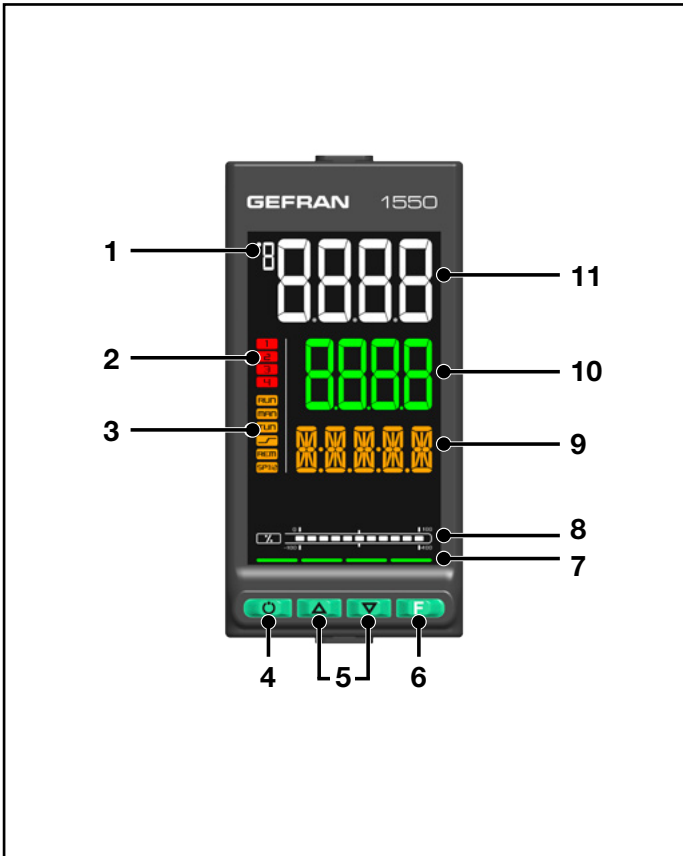
Caratteristiche Generali

Il regolatore è completamente configurabile da software senza accedere all'elettronica interna.

L'ingresso principale è universale e accetta sensori termocoppia, termoresistenza, lineari.

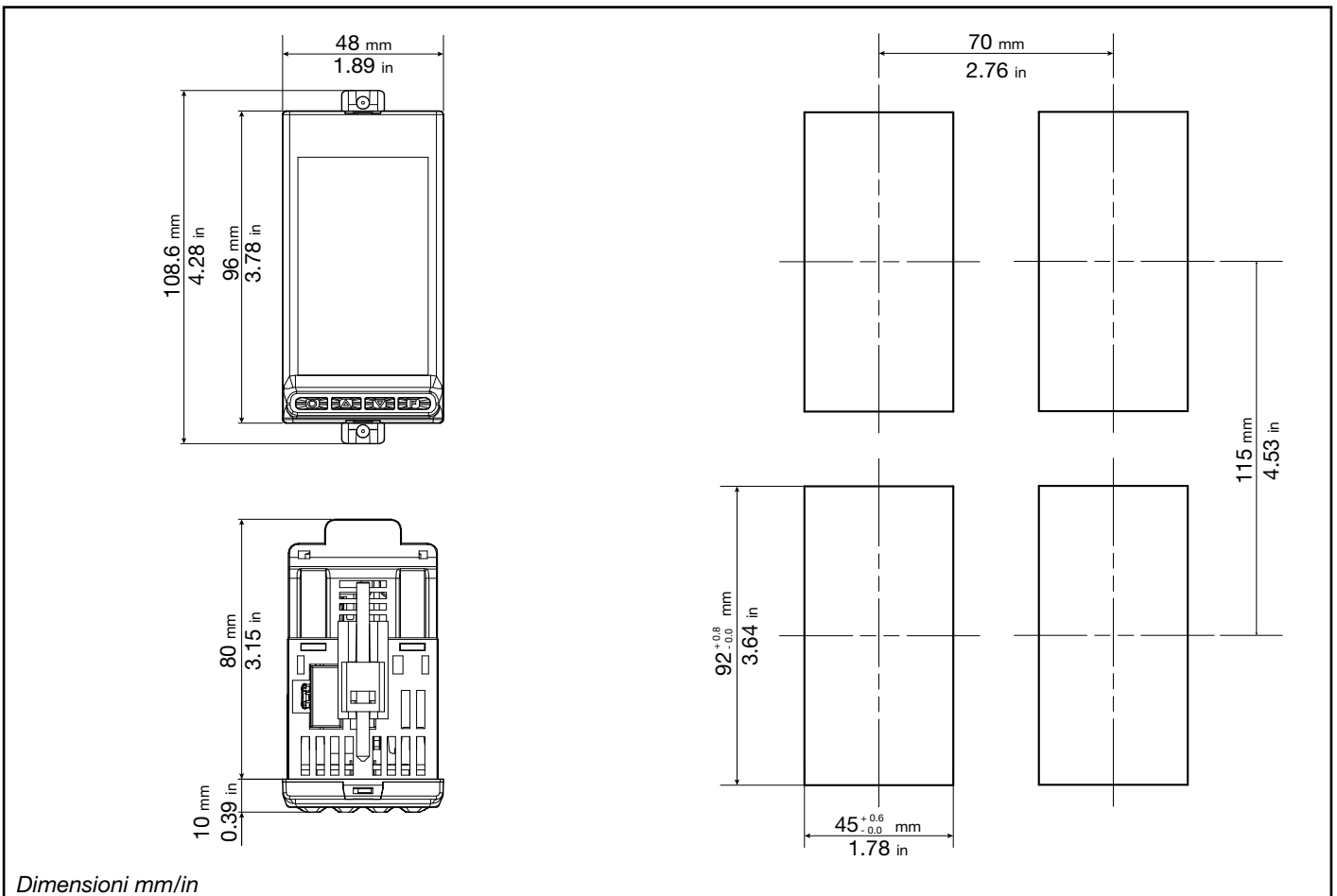
È possibile in qualsiasi momento sostituire il regolatore semplicemente estraendolo da frontale, senza ulteriori operazioni.

DISPLAY E TASTI



- Unità di misura temperatura o numero programma in esecuzione.
- Stato delle uscite OUT1, OU2, OUT3, OUT4.
- Stato di funzionamento del regolatore:
 - RUN = programmatore di set point attivo;
 - _/- = rampa di set point attiva;
 - TUN = tuning dei parametri PID attivo;
 - MAN = manuale/automatica (spento = regolazione automatica, acceso = regolazione manuale);
 - REM = set point remoto abilitato;
 - SP1/2 = set point attivo (spento = set point 1, acceso = set point 2).
- Tasto modalità di funzionamento (manuale/automatica) in modalità standard. Gli può essere associata una funzione tramite il parametro but1. Il tasto è attivo solo quando il display visualizza la variabile di processo.
- Tasti up/down: incrementano/decrementano il valore del parametro visualizzato nel display SV o PV.
- Tasto F: permette di navigare tra i menu e parametri del regolatore. Conferma il valore del parametro e seleziona il parametro successivo.
- Indicatori di tasto premuto.
- Visualizzazione della percentuale di potenza o corrente, configurabile tramite il parametro bArG.
- Display F: parametri, messaggi diagnostica e allarme. Configurabile tramite il parametro dS.F (predefinito = set point).
- Display SV: valori dei parametri. Configurabile tramite il parametro dS.SP (predefinito = set point).
- Display PV: variabile di processo.

DIMENSIONI E DIME DI FORATURA



Dimensioni mm/in

DATI TECNICI
INTERFACCIA OPERATORE

DISPLAY	Tipo	LCD sfondo nero
	Area visiva (L x H)	37 x 68 mm
	Illuminazione	Retroilluminato con LED, durata > 40.000 ore @ 25 °C
	Display PV	Numero digit: 4 a 7 segmenti, con punto decimale Altezza digit: 17 mm Colore: bianco o "custom"
	Display SV	Numero digit: 4 a 7 segmenti, con punto decimale Altezza digit: 14 mm Colore: verde o "custom"
	Display F	Numero digit: 5 a 14 segmenti, con punto decimale Altezza digit: 9 mm Colore: ambra o "custom"
	Unità di misura	Selezionabile: °C, °F o custom ¹ Colore: come display PV
	Indicazioni di stato regolatore	Numero: 6 (RUN, MAN, _/-, REM, SP1/2) Colore: ambra
	Indicazioni di stato uscite	Numero: 4 (1, 2, 3, 4) Colore: rosso
Bargraph indicatore configurabile	Tipo: grafico a barre, 11 segmenti Indicazione di potenza: 0 ... 100% o -100 ... 100% Indicazione di corrente: 0 ... 100% f.s. Indicazione apertura valvola: 0 ... 100%	
TASTIERA		Numero pulsanti: 4 siliconici (Man/Auto, INC, DEC, F) Tipo: meccanico

INGRESSI

INGRESSO PRINCIPALE	Tipo sensore	TC, RTD (PT100, JPT100), sensore infrarossi, DC lineare
	Accuratezza	Ingresso TC: Accuratezza di calibrazione: < +/- (0,25% del valore letto in °C +0,1°C) Accuratezza di linearizzazione: 0,1% del valore letto Accuratezza giunto freddo: < +/- 1,5°C a 25°C temperatura ambiente Compensazione del giunto freddo: > 30:1 reiezione al cambiamento della temperatura ambiente Ingresso RTD: Accuratezza di calibrazione: < +/- (0,15% del valore letto in °C +1°C) Deriva termica: < +/- (0,005% del valore letto in °C +0,015°C)/°C da 25°C temperatura ambiente Accuratezza di linearizzazione: 0,1% del valore letto Ingressi Lineari: Accuratezza di calibrazione: < 0,1% fondo scala Deriva termica: < +/- 0,005% fondo scala /°C da 25°C temperatura ambiente
	Tempo di campionamento	60 ms / 120 ms, selezionabile
	Filtro digitale	0,0...20,0 s
	Unità di misura temperatura	Gradi C / F, selezionabile da tastiera
	Intervallo di indicazione	Tipo: lineare Scala: -1999...9999, punto decimale impostabile
	Ingresso TC (termocoppia)	Termocoppia: J, K, R, S, T, C, D Linearizzazione: ITS90 o custom
	Ingresso RTD (termoresistenza)	Termoresistenza: PT100, JPT100 Impedenza ingresso (Ri): ≥ 30 kΩ Linearizzazione: DIN 43760 o custom Resistenza max di linea: 20 Ω
	Ingresso lineare DC	0...60 mV impedenza ingresso (Ri): > 70 kΩ 0...1 V impedenza ingresso (Ri): > 15 kΩ 0...5 V / 0...10 V impedenza ingresso (Ri): > 30 kΩ 0/4...20 mA impedenza ingresso (Ri): 50 Ω Linearizzazione: lineare o custom

INGRESSI		
INGRESSO PRINCIPALE	Tipo sensore	TC, RTD (PT100, JPT100), sensore infrarossi, DC lineare
	Accuratezza	<p>Ingresso TC: Accuratezza di calibrazione: < +/- (0,25% del valore letto in °C +0,1°C) Accuratezza di linearizzazione: 0,1% del valore letto Accuratezza giunto freddo: < +/- 1,5°C a 25°C temperatura ambiente Compensazione del giunto freddo: > 30:1 reiezione al cambiamento della temperatura ambiente</p> <p>Ingresso RTD: Accuratezza di calibrazione: < +/- (0,15% del valore letto in °C +1°C) Deriva termica: < +/- (0,005% del valore letto in °C +0,015°C)/°C da 25°C temperatura ambiente Accuratezza di linearizzazione: 0,1% del valore letto</p> <p>Ingressi Lineari: Accuratezza di calibrazione:< 0,1% fondo scala Deriva termica: < +/- 0,005% fondo scala /°C da 25°C temperatura ambiente</p>
	Tempo di campionamento	60 ms / 120 ms, selezionabile
	Filtro digitale	0,0...20,0 s
	Unità di misura temperatura	Gradi C / F, selezionabile da tastiera
	Intervallo di indicazione	Tipo: lineare Scala: -1999...9999, punto decimale impostabile
	Ingresso TC (termocoppia)	Termocoppia: J, K, R, S, T, C, D Linearizzazione: ITS90 o custom
	Ingresso RTD (termoresistenza)	Termoresistenza: PT100, JPT100 Impedenza ingresso (Ri): ≥ 30 kΩ Linearizzazione: DIN 43760 o custom Resistenza max di linea: 20 Ω
INGRESSO AUSILIARIO	Ingresso lineare DC	0...60 mV impedenza ingresso (Ri): > 70 kΩ 0...1 V impedenza ingresso (Ri): > 15 kΩ 0...5 V / 0...10 V impedenza ingresso (Ri): > 30 kΩ 0/4...20 mA impedenza ingresso (Ri): 50 Ω Linearizzazione: lineare o custom
	Setpoint remoto	0...1 V, 0...10 V, 0/4...20 mA
	Scala	0...1 V impedenza ingresso (Ri): > 15 kΩ 0...10 V impedenza ingresso (Ri): > 30 kΩ 0/4...20 mA impedenza ingresso (Ri): 50 Ω
INGRESSO TA (amperometrici)	Accuratezza	0,1% f.s. ±1 digit @25 °C
	Tipo	Isolato tramite trasformatore esterno
INGRESSI DIGITALI		Numero: 1 max Portata massima: x / 50 mA AC Frequenza di rete: 50/60 Hz Impedenza ingresso (Ri): 10 Ω
	Accuratezza	±2% f.s. ±1 digit @25 °C
	Tipo	Contatto libero da tensione, o NPN 24 V - 4,5 mA, o PNP 12/24 V - max 3,6 mA <i>Per dettagli si vedano gli schemi di collegamento</i>
	Isolamento	500 V
	Numero	5 max

USCITE

	Relè (R)	Numero: 4 max Tipo di contatto relè: NO Corrente max: 5 A, 250 VAC / 30 VDC, $\cos\phi = 1$ Carico minimo: 5 V, 10 mA Aspettativa di vita: > 100.000 operazioni Doppio isolamento
	Logica (D)	Numero: 2 max Tipo: per relè statici Tensione: 24 V $\pm 10\%$ (min 10 V @20 mA) Isolamento rispetto a ingresso principale
	Triac (long life relè) (T)	Numero: 1 max Carico: resistivo Tensione: 75...264 VAC; Corrente max: 1 A Isolamento 3 kV circuito snubber integrato zero crossing switching
	Continua (C)	Numero: 1 max Corrente: 4...20mA $R_{out} < 500 \Omega$ Risoluzione: 12 bit Isolamento rispetto a ingresso principale
	Ritrasmissione analogica (W1 + W2)	Numero: 2 max 0...10 V, max 20 mA, $R_{out} > 500 \Omega$ 0...20 mA, 4...20 mA, $R_{out} < 500 \Omega$ Risoluzione: 12 bit Isolamento rispetto a ingresso principale
	Alimentazione potenziometro e trasmettore	isolamento 1500V, 10V +/- 5% 24V +/- 15% 30mA con protezione cortocircuito
ALLARMI	Numero funzioni di allarme	4 max, associabili a un'uscita
	Possibili configurazioni	Massima, minima, simmetrici, assoluti/relativi, esclusione all'accensione, memoria, reset da tastiera e/o contatto, LBA, HB HBB Hold Back Band se abilitato con funzione Programmatore

FUNZIONI DI CONTROLLO		
REGOLAZIONE	Tipo	Singolo loop
	Regolazione	PID, ON/OFF, singola azione caldo o freddo, doppia azione caldo/freddo
	Uscita di controllo	Continua od ON/OFF Tempo di ciclo: costante od ottimizzato (BF)
	Uscita di controllo per valvole motorizzate	APRI/CHIUDI per valvola motorizzata di tipo flottante su uscite Relè, Statica, Triac
PROGRAMMATORE DI SETPOINT	Numero di programmi	Max 4 Start / Stop / Reset / Skip tramite ingressi digitali e/o uscite da operazioni logiche Uscite di stato: Run /Hold / Ready / End
	Numero di passi	Max 12, ognuno con propri setpoint, tempo di rampa e tempo di mantenimento Tempi impostabili in HH:MM o MM:SS Max 4 consensi, configurabili per rampa e per mantenimento Max 4 eventi, configurabili in rampa e in mantenimento
SETPOINT MULTIPLI	Numero di setpoint	Max 4, selezionabili da ingresso digitale Ogni variazione di setpoint è soggetta a gradiente impostato, differente per incremento e decremento
OPERAZIONI LOGICHE ¹	Blocchi funzionali	Max 16, con 4 variabili di ingresso per blocco. Il risultato può agire sullo stato del regolatore, del programmatore su allarmi e uscite. Ogni funzione contiene un blocco timer in serie al risultato.
FUNZIONE TIMER	Modalità	START / STOP STABILIZZAZIONE (il timer è attivo quando la PV rientra in una banda imposta nell'intorno del setpoint; a fine conteggio è possibile attivare un'uscita, spegnimento SW o un cambio di setpoint SP1/SP2) ACCENSIONE (attivazione della regolazione a tempo dopo il power on)
CONTATORE DI ENERGIA		Calcolo effettuato su tensione nominale di linea e potenza nominale del carico o alla corrente rms misurata sul carico tramite CT
DIAGNOSTICA		Corto circuito o apertura della sonda (allarme LBA) Carico interrotto o parzialmente interrotto (allarme HB) Corto circuito dell'uscita di controllo (allarme SSR)
MEMORIA RITENTIVA	Tipo	EEPROM
	Numero max di scritture	1.000.000
INTERFACCIA SERIALE	Tipo	RS485
	Baudrate	1200, 2400, 4800, 9600, 19.200, 38.400, 57.600, 115.200 bit/s
	Protocollo	MODBUS RTU
		Isolamento rispetto a ingresso principale

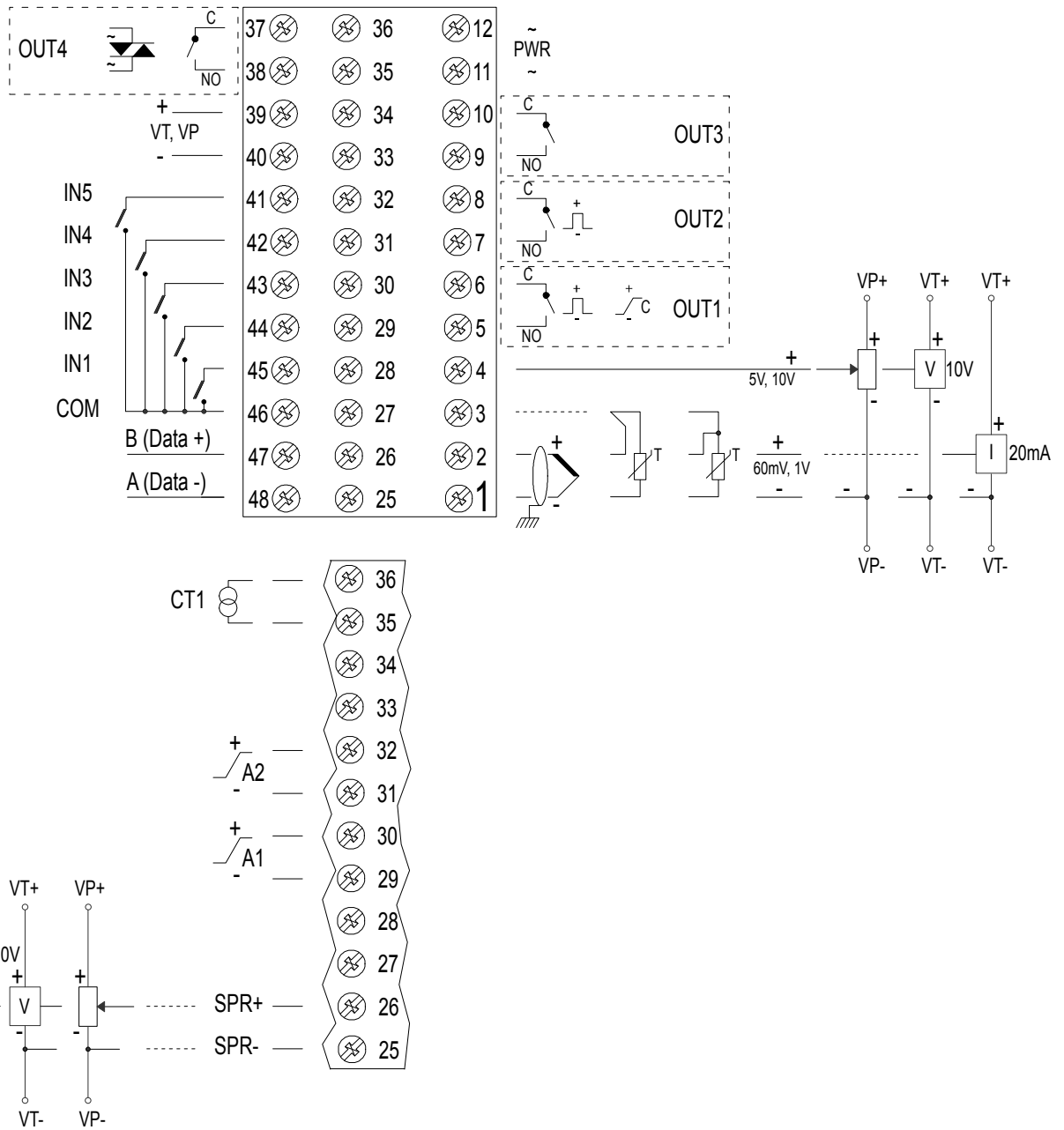
1) La programmazione avviene tramite il programma di configurazione GF_eXpress

DATI GENERALI		
ALIMENTAZIONE	Tensione di funzionamento	100...240 VAC/VDC \pm 10%, 50/60 Hz (a richiesta 20...27 VAC/VDC \pm 10%)
	Potenza dissipata	7 W max
	Protezioni	Sovratensione 300 V / 35 V
	Connessione	Morsetti a vite e capicorda, sezione max cavo 1 mm ²
CONNESSIONI	Porta seriale di configurazione (per collegamento USB)	Connettore: microUSB
	Ingressi e uscite	Morsetti a vite e capicorda, sezione max cavo 2,5 mm ²
CONDIZIONI AMBIENTALI	Uso	Interno
	Altitudine	2000 m max
	Temperatura di funzionamento	-10 ... +55 °C (secondo IEC 68-2-14)
	Temperatura di stoccaggio	-20 ... +70 °C (secondo IEC 68-2-14)
	Umidità relativa	20...85% RH non condensante (secondo IEC 68-2-3)
GRADO DI PROTEZIONE		IP 65 sul frontale (secondo IEC 68-2-3)
MONTAGGIO	Posizionamento	Su pannello, estraibilità frontale
	Prescrizioni di installazione	Categoria di installazione: II; Grado di inquinamento: 2 Isolamento: doppio
DIMENSIONI		48 X 96 mm (1/8 DIN) Profondità: 80 mm
PESO		0,24 kg
NORME CE	Conformità EMC (compatibilità elettromagnetica)	Rispetto della Direttiva 2014/30/EU con riferimento alla norma EN 61326-1 emissione in ambiente industriale classe A
	Sicurezza LVD	Rispetto della Direttiva 2014/35/EU con riferimento alla norma EN61010-1

ACCESSORI

Codice	Descrizione
F060800	Cavetto per programmazione con PC, USB-TTL 3 V con connettori USB - microUSB, lunghezza 1,8 m
F043958	CD software "GF_eXpress"
F060909	Kit configurazione nuovi strumenti GF_eXK-3-0-0
F060908	Configuratore portatile completo di cavo e Zapper
51969	Guarnizione in gomma 48x96 frontale-scatola
49030	Fissaggio scatola a pannello
51328	Protezione contatti fondo scatola
51738	Fondo scatola 36 contatti
330200	Trasformatore amperometrico (CT) 50/0.05 A
330201	Trasformatore amperometrico (CT) 25/0.05 A

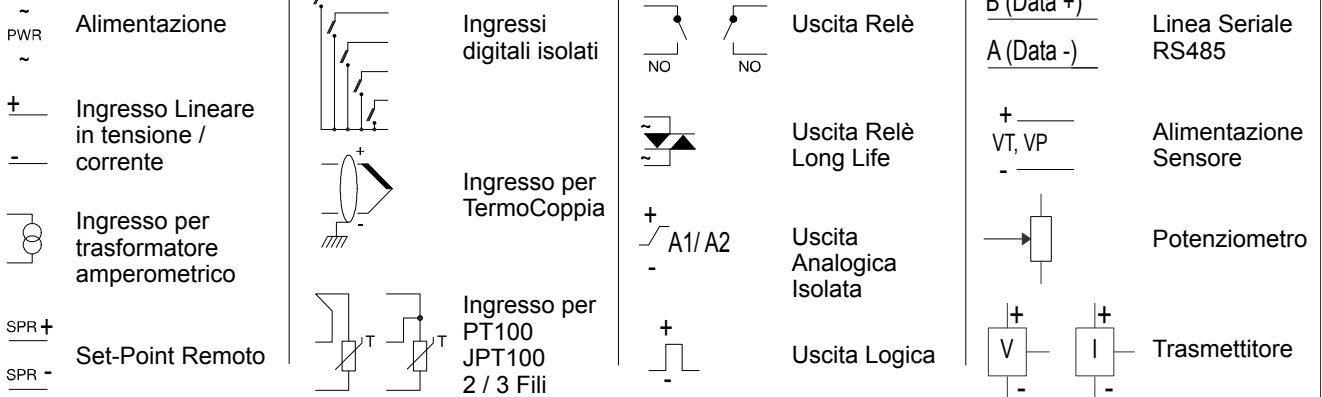
SCHEMA DI COLLEGAMENTO



NOTA:

Le alimentazioni "VT" e "VP" possono essere collegate alternativamente su sensori nell'ingresso principale o Set-Point Remoto

LEGENDA



MODALITÀ DI ORDINAZIONE

Codice di ordinazione: 1550-X-X-X-X-X-X-X-X-X-X-X-X

Modello	
Regolatore	-
Programmatore	P
Valvole	V

Uscita 1	
Relè	R
Logica	D
Analogica	C

Uscita 2 - 3 - 4	
1 Relè (5A)	R-0-0
1 Logica	D-0-0
2 Relè (5A)	R-R-0
1 Logica + 1 Relè (5A)	D-R-0
2 Relè (5A) + 1 Triac (long life relay)	R-R-T
1 Logica + 1 Relè (5A) + 1 Triac (long life relay)	D-R-T
1 Logica + 2 Relè (5A)	D-R-R
3 Relè (5A)	R-R-R

Setpoint remoto	
Assente	0
SPR	1

Ritrasmissione	
Assente	0
W1 (0/4..20 mA / 0..10V)	1
W1 + W2 (0/4..20 mA / 0..10V)	2

Ingressi TA	
Assente	0
TA1	1

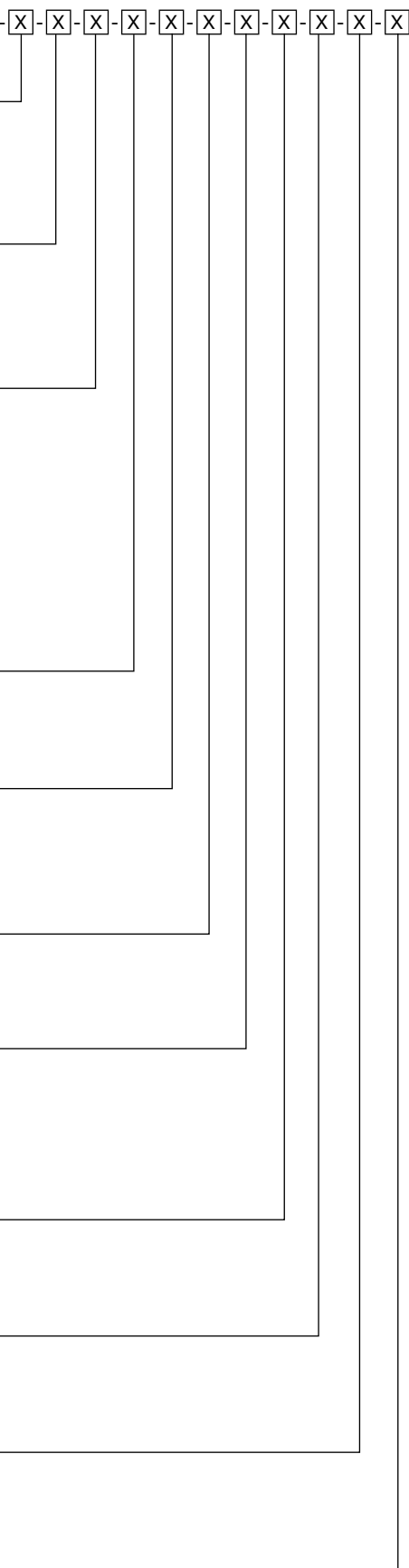
Ingressi Digitali VT24, VP10	
Assente	0
5 Ingressi Digitali	5
5 Ingressi Digitali + VT24	6
5 Ingressi Digitali + VP10	7

Comunicazione seriale	
Assente	0
RS485	1

Alimentazione	
20...27 Vac/dc	0
100...240 Vac/dc	1

Funzioni Logiche	
Assente	0
Funzioni logiche	LF

Display	
Setpoint verde	G



EAC	Conformità TC N° RUД-IT.AJ32.b.01762
UL	Conformità C/UL/US File no. E216851
CE	Compatibilità elettromagnetica EMC: rispetto della Direttiva 2014/30/EU con riferimento alla norma EN 61326-1 emissione in ambiente industriale classe A Sicurezza LVD: rispetto della Direttiva 2014/35/EU con riferimento alla norma EN61010-1