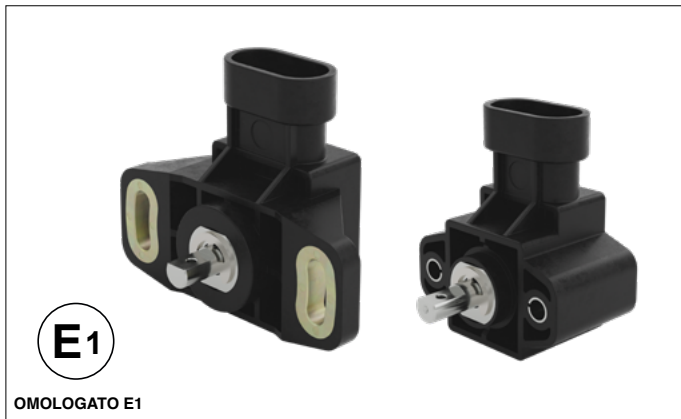


# GEFRAN

## GR3P

SENSORE ANGOLARE SINGOLO GIRO A EFFETTO HALL CON ALBERO E CONNETTORE AMP SUPERSEAL 3P



Sensore angolare per range di misura fino a  $\pm 180^\circ$  con possibilità di rotazione angolare a intervalli di  $5^\circ$ .

Tecnologia Hall senza contatto per una durata quasi infinita del sensore grazie all'assenza di usura dell'elemento sensibile.

Progettato appositamente per garantire una soluzione robusta e ad alte prestazioni per ambienti difficili, è dotato di un elevato livello di protezione IP per resistere all'infiltrazione di polvere e acqua. Offre un'eccezionale resistenza agli urti e alle vibrazioni ed è in grado di funzionare in un'ampia gamma di temperature.

Le varie configurazioni e le levette accessorie rendono il prodotto versatile all'installazione su svariate tipologie di veicoli come macchine agricole, macchine edili e attrezzature per la movimentazione dei materiali.

Disponibile in due versioni di interesse:

- 32 mm
- 50 mm

### CARATTERISTICHE TECNICHE

#### Range di misura

$\pm 15^\circ \dots \pm 180^\circ$ , a intervalli di  $5^\circ$

#### Tensione di alimentazione

4.5...5.5 V DC; 8...32 V DC

#### Segnale di uscita

0.5...4.5 V raziometrico (alimentata a 5 V DC); 0.5...4.5 V; 0...10 V; 4...20 mA

#### Condizioni di carico

Modello con uscita in tensione: min 10 k $\Omega$

Modello con uscita in corrente:

max 200  $\Omega$  per tensione di alimentazione < 15 V DC

max 500  $\Omega$  per tensione di alimentazione > 15 V DC

#### Connessioni elettriche

AMP 3P Superseal 2820087-1

#### Sistema di fissaggio

Asole; fori circolari

#### Risoluzione

12 bit

#### Linearità

$\pm 0.5\%$  FS

#### Temperatura d'impiego e coefficiente di temperatura

-40... +125  $^\circ\text{C}$  (-40...+257  $^\circ\text{F}$ );  $\pm 50$  ppm/ $^\circ\text{C}$  (typ.)

#### Vibrazioni

20g - 10 Hz ... 2000 Hz IEC 60068-2-6

#### Shock

50g 11 ms IEC 60068-2-27

#### Compatibilità elettromagnetica

2014/30/EU Electromagnetic Compatibility (EMC)

#### Durata di vita

35 M operazioni (corsa  $\pm 75^\circ$ )

#### Grado di protezione IP

IP67, IP69K

#### Materiali

Custodia: PPA; Bronzina: lega di bronzo; Albero: acciaio inossidabile

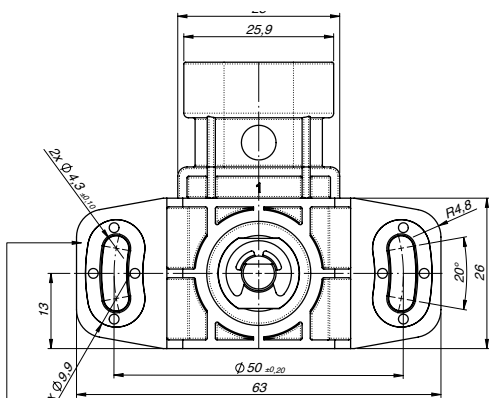
Levete\*: acciaio inossidabile, PBT

\*Accessori opzionali

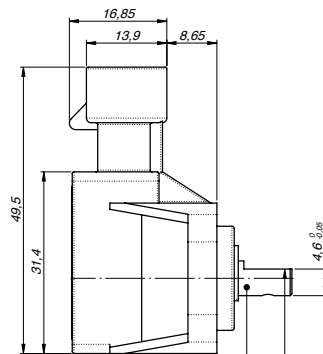
## DIMENSIONI MECCANICHE

### VERSIONE 50 mm

#### Versione con fissaggio ad asole Ø4.3 mm



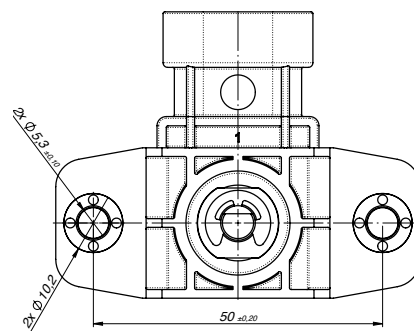
Inserto in lega di zinco, zincato  
Coppia di serraggio: 2,5 Nm  
(lo stesso per la versione con fissaggio a fori)



Albero in acciaio  
inox AISI 316L

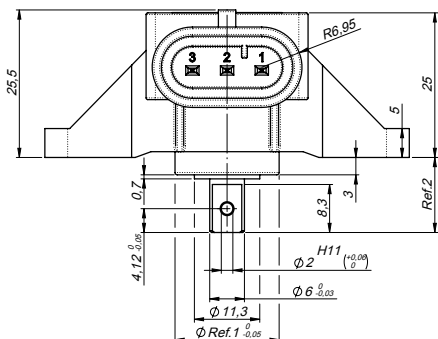
Posizione di Zero 0° quando la faccia planare dell'albero è parallela all'asse dei fori di fissaggio

#### Versione con fissaggio a fori Ø5.3 mm



#### Sistemi di fissaggio disponibili per versione 50 mm

Codice	Descrizione
H2	Fori Ø5.3 mm
E1	Asole Ø4.3 mm



#### Lunghezze albero disponibili per versione 50 mm

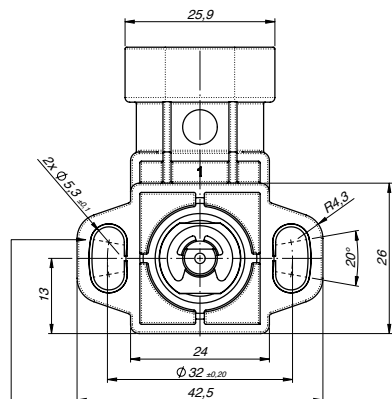
Ref.2	Descrizione
S	13 mm

#### Collari disponibili per versione 50 mm

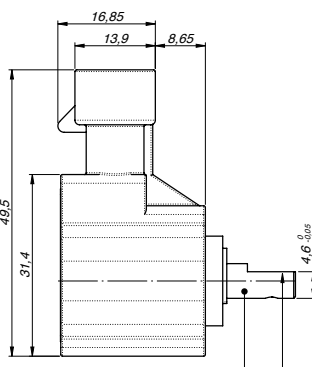
Ref.1	Descrizione
M	Ø18 mm
L	Ø20 mm
H	Ø22 mm

### VERSIONE 32 mm

#### Versione con fissaggio ad asole Ø5.3 mm



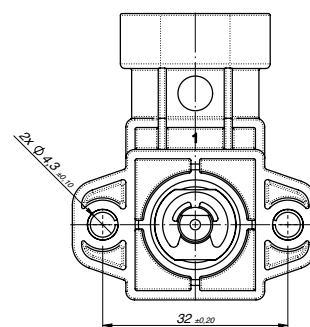
Inserto in acciaio inox AISI 316L  
Coppia di serraggio: 2.5 Nm  
(lo stesso per la versione con fissaggio a fori)



Albero in acciaio  
inox AISI 316L

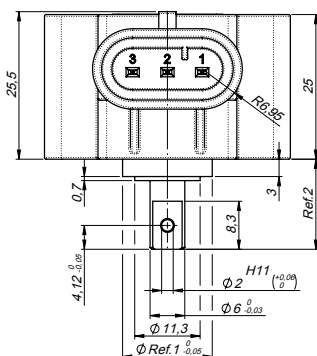
Posizione di Zero 0° quando la faccia planare dell'albero è parallela all'asse dei fori di fissaggio

#### Versione con fissaggio a fori Ø4.3 mm



#### Sistemi di fissaggio disponibili per versione 32 mm

Codice	Descrizione
H1	Fori Ø4.3 mm
E2	Asole Ø5.3 mm



#### Lunghezze albero disponibili per versione 32 mm

Ref.2	Descrizione
S*	13 mm
L**	15.6 mm

\*solo con collare Ø18 mm;

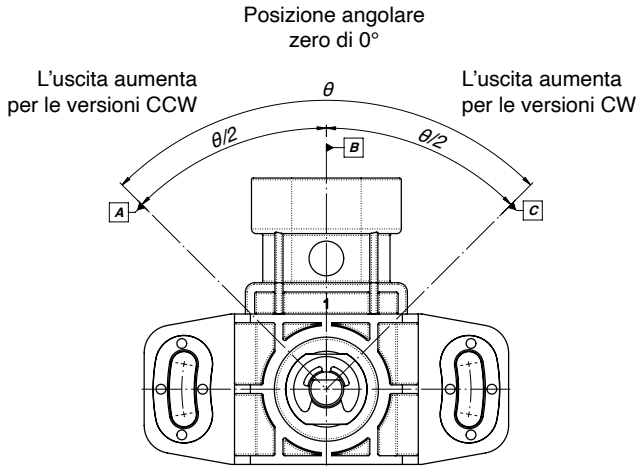
\*\*solo con collare Ø15.5 mm.

#### Collari disponibili per versione 32 mm

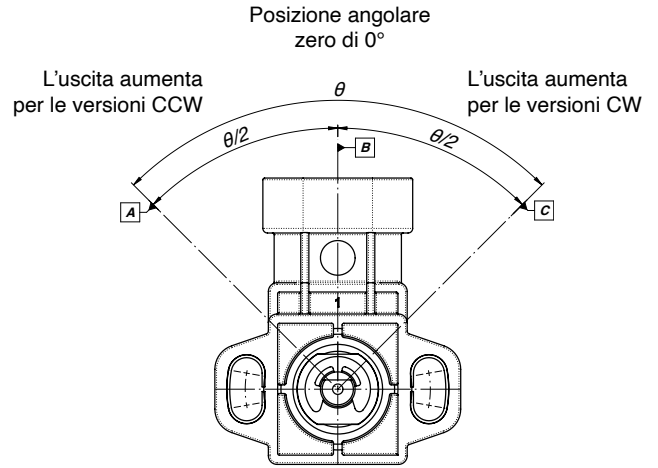
Ref.1	Descrizione
S	Ø15.5 mm
M	Ø18 mm

# DIREZIONE DI ROTAZIONE

## VERSIONE 50 mm

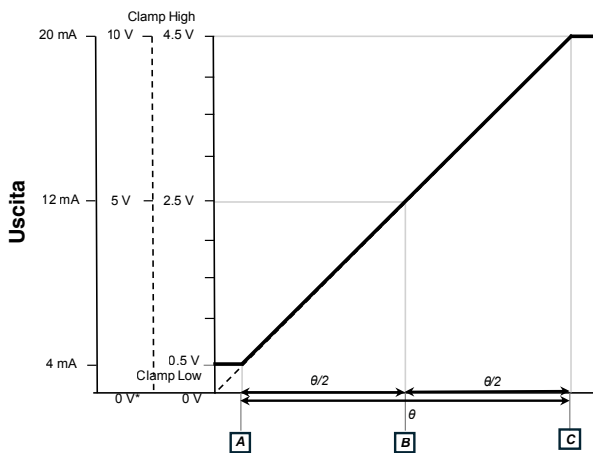


## VERSIONE 32 mm

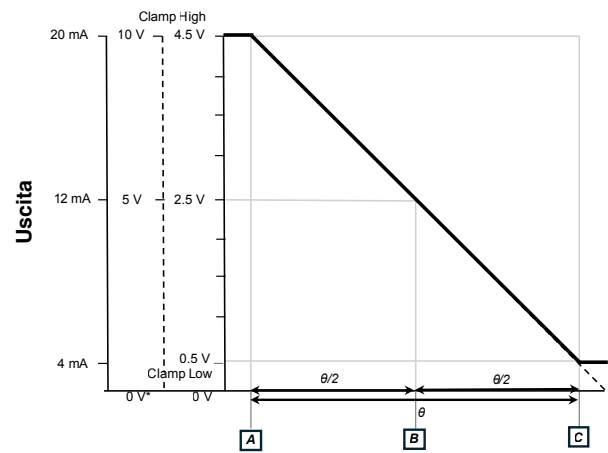


$\theta$  = Campo di misurazione

Riferimento	Descrizione	Uscita CW				Uscita CCW			
		raziometrico	0.5...4.5 V	0...10 V	4...20 mA	raziometrico	0.5...4.5 V	0...10 V	4...20 mA
A	Limite inferiore del range di misura	0.5 V	0.5 V	0 V	4 mA	4.5 V	4.5 V	10 V	20 mA
B	Posizione angolare zero di 0°	2.5 V	2.5 V	5 V	12 mA	2.5 V	2.5 V	5 V	12 mA
C	Limite superiore del range di misura	4.5 V	4.5 V	10 V	20 mA	0.5 V	0.5 V	0 V	4 mA



Angolo di riferimento



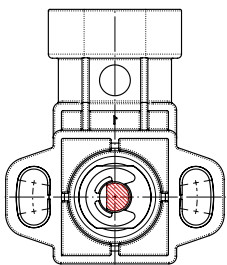
Angolo di riferimento

\* Per segnale di uscita 0...10 V, avvicinando la posizione A per CW (C per CCW) l'uscita del sensore si satura a 25 mV (tipico).

Es: GR3PASE2MS090A11SX0

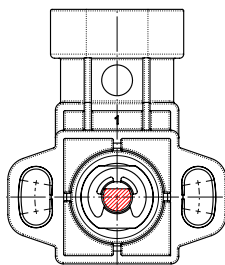
GR3P AMP – singolo – 32 mm – rotazione  $\pm 90^\circ$  ( $\theta = 180^\circ$ ) – output 0.5...4.5 V – CW

Uscita = 0.5 V



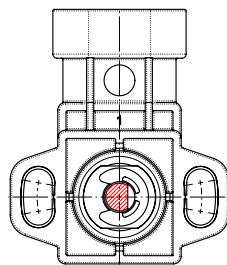
A

Uscita = 2.5 V

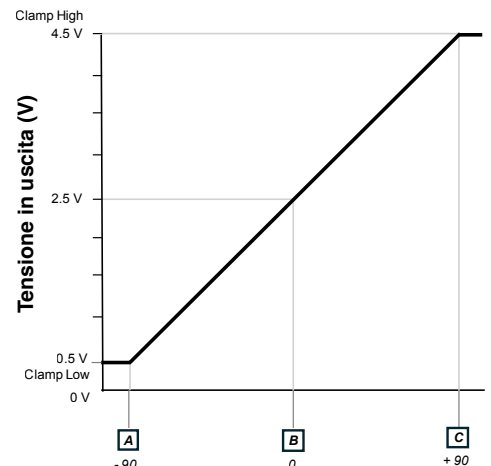


B

Uscita = 4.5 V



C



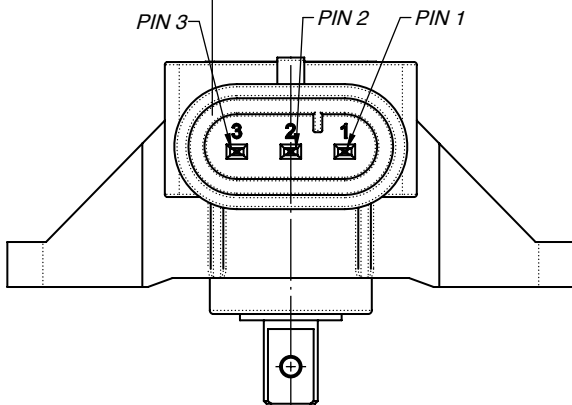
Posizione attuatore

Il principio di funzionamento rimane lo stesso indipendentemente dal sistema di fissaggio.

## CONNESSIONI ELETTRICHE

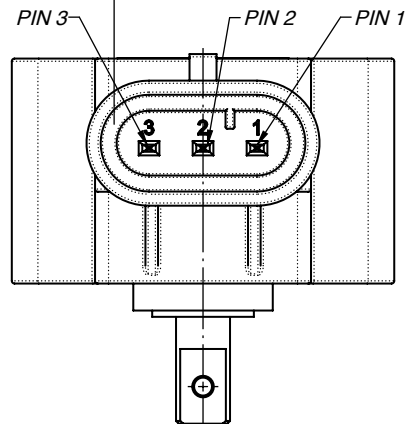
### VERSIONE 50 mm

AMP Superseal a 3 poli  
Connettore 282105-1  
Accoppiato con connettore  
AMP 282097-1



### VERSIONE 32 mm

AMP Superseal a 3 poli  
Connettore 282105-1  
Accoppiato con connettore  
AMP 282097-1

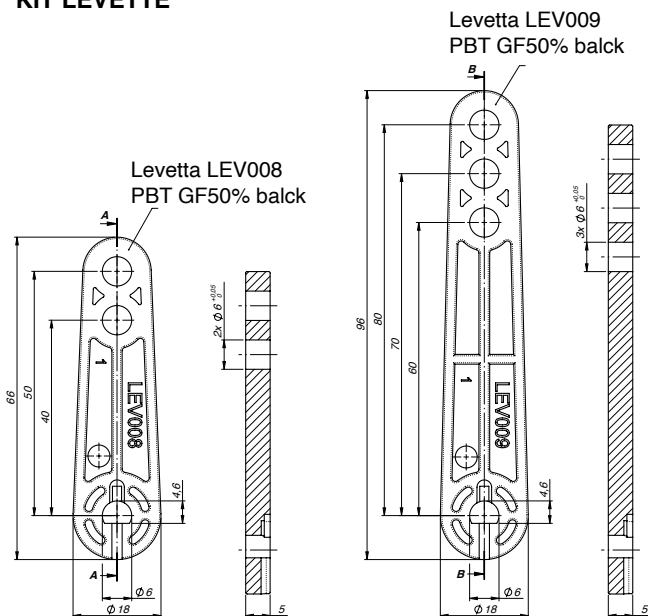


#### CONNESSIONI ANALOGICHE

Pinout S		Pinout R	
PIN 1	GROUND	PIN 1	+SUPPLY
PIN 2	+SUPPLY	PIN 2	GROUND
PIN 3	OUTPUT	PIN 3	OUTPUT

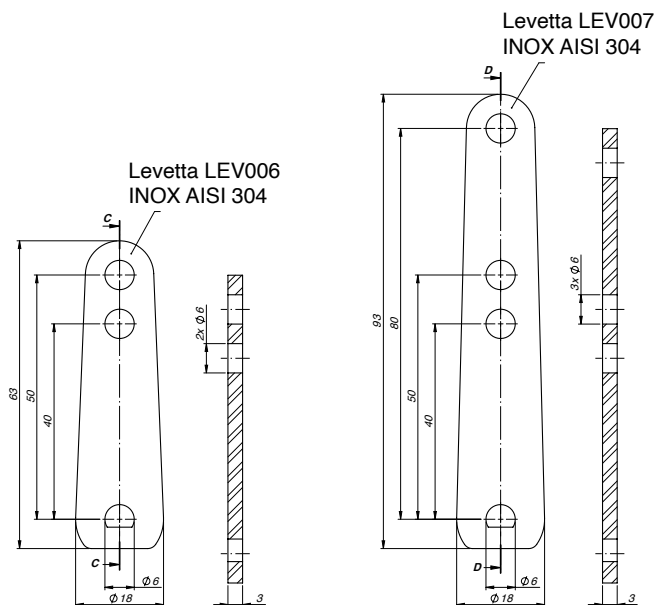
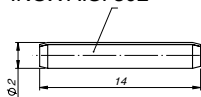
## ACCESSORI

### KIT LEVETTE



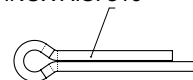
#### Perno di fissaggio

Spina MIM775 ISO 8750  
INOX AISI 302



#### Perno di fissaggio

Copiglia MIM070 ISO 1234  
INOX AISI 316



Levette ordinabili sia montate che non.

# CODICE DI ORDINAZIONE

GR3P A S - - - - - 0 - 000 - 00

## CONNESSIONI ELETTRICHE

Uscita connettore AMP Superseal 3P	A
------------------------------------	---

## TIPOLOGIA CIRCUITO

Singolo	S
---------	---

## INTERASSE

32 mm	3
50 mm	5

## FISSAGGIO

Foro Ø4.3 mm	H1
Foro Ø5.3 mm	H2
Asola Ø4.3 mm	E1
Asola Ø5.3 mm	E2

**Nota:** versione 50 mm disponibile con fissaggi E1 e H2;  
versione 32 mm disponibile con fissaggi E2 e H1.

## COLLARE

15,5 mm	S
18 mm	M
20 mm	L
22 mm	H

**Nota:** versione 50 mm disponibile con collari M, L e H;  
versione 32 mm disponibile con collari S e M.

## LUNGHEZZA ALBERO

13 mm	S
15,6 mm	L

**Nota:** versione 50 mm disponibile con albero S; versione 32 mm disponibile con albero S (con collare Ø18 mm) e L (con collare Ø15 mm);

## RANGE DI MISURA

±15°	015
... a step di 5° (indicare XXX°)	XXX
±180°	180

## TIPO USCITA

Uscita 0.5...4.5 V raziometrica (alimentata 5 V DC)	A0
Uscita 0.5...4.5 V (alimentata a 8...32 V DC)	A1
Uscita 0...10 V (alimentato 8...32 V DC)	A2
Uscita 4...20 mA (alimentato 8...32 V DC)	A3

## SENSO ROTAZIONE

Orario CW	1
Antiorario CCW	2

## PINOUT

1. GROUND, 2. +SUPPLY, 3. OUTPUT	S
1.+SUPPLY, 2. GROUND, 3. OUTPUT	R

## AZIONAMENTO

Albero	X
Albero con levetta LEV006 50 mm INOX AISI 304 (montata con copiglia)	A
Albero con levetta LEV008 50 mm PBT GF50% black (montata con spina)	B
Albero con levetta LEV007 80 mm INOX AISI 304 (montata con copiglia)	C
Albero con levetta LEV009 PBT 80 mm GF50% black (montata con spina)	D

ND codice speciale

ND

## ACCESSORI

X	Nessun accessorio da inserire nell'imballo
A	Kit Levetta INOX 50 mm: LEV006 + copiglia di fissaggio ISO 1234 Ø2x10 INOX AISI 316 (PKIT917).
B	Kit Levetta INOX 50 mm: levetta LEV008 + spina di fissaggio ISO 8752 Ø2x14 INOX AISI 302 (PKIT937)
C	Kit Levetta INOX 80 mm: levetta LEV007 + copiglia di fissaggio ISO 1234 Ø2x10 AISI 316 (PKIT936)
D	Kit Levetta PBT 80 mm: levetta LEV009 + spina di fissaggio ISO 8752 Ø2x14 INOX AISI 302 (PKIT947)

## CERTIFICATI

0	Nessun certificato allegato
L	Allegare grafico linearità

## ESEMPIO DESCRIZIONE :

GR3P A S 5 E1 H S 180 A0 1 S X 0 0 000 D 00

GR3P – AMP 3 pin – singolo – 50 mm – asole Ø4.3 mm – collare Ø22 mm – albero 13 mm – rotazione ±180° – output 0.5...4.5 V – orario CW – pinout 1. GROUND, 2. + SUPPLY, 3. OUTPUT – albero – nessun certificato allegato – no esecuzione speciale – Kit Levetta PBT 80 mm

GEFRAN spa si riserva il diritto di apportare modifiche estetiche o funzionali in qualsiasi momento e senza preavviso alcuno.

**GEFRAN**

GEFRAN spa

via Sebina, 74 - 25050 PROVAGLIO D'ISEO (BS) - ITALIA  
tel. 0309888.1 - fax. 0309839063 - Internet: <http://www.gefran.com>

DTS\_GR3P\_02-2026\_ITA