

Trasduttore di posizione lineare senza contatto a tecnologia magnetostriativa HYPERWAVE con interfaccia d'uscita in formato digitale RS422-SS1. L'assenza di contatto elettrico sul cursore, elimina i problemi di usura e consumo garantendo una durata di vita pressochè illimitata. Alta protezione dagli agenti esterni ed immunità ai disturbi EMC.

Principali caratteristiche

- Struttura meccanica ottimizzata
- Corse da 50 a 4000mm
- Veloce montaggio tramite staffa in acciaio
- Cursore magnetico a slitta o flottante
- Interfaccia Sincrona Seriale diretta verso i controllers
- Risoluzione dati disponibile da 0.5 a 40 µm
- Formato dati: codice binario o Gray; incrementale/ decrementale
- Campo di alimentazione 10...32 Vdc
- Resistenza alle vibrazioni (DIN IEC68T2/6 15g)
- Protezione ambientale IP67
- Temperatura di funzionamento: -30...+90°C
- Compatibilità Elettromagnetica EMC 2014/30/EU
- Conformità alla direttiva RoHS 2011/65/EU

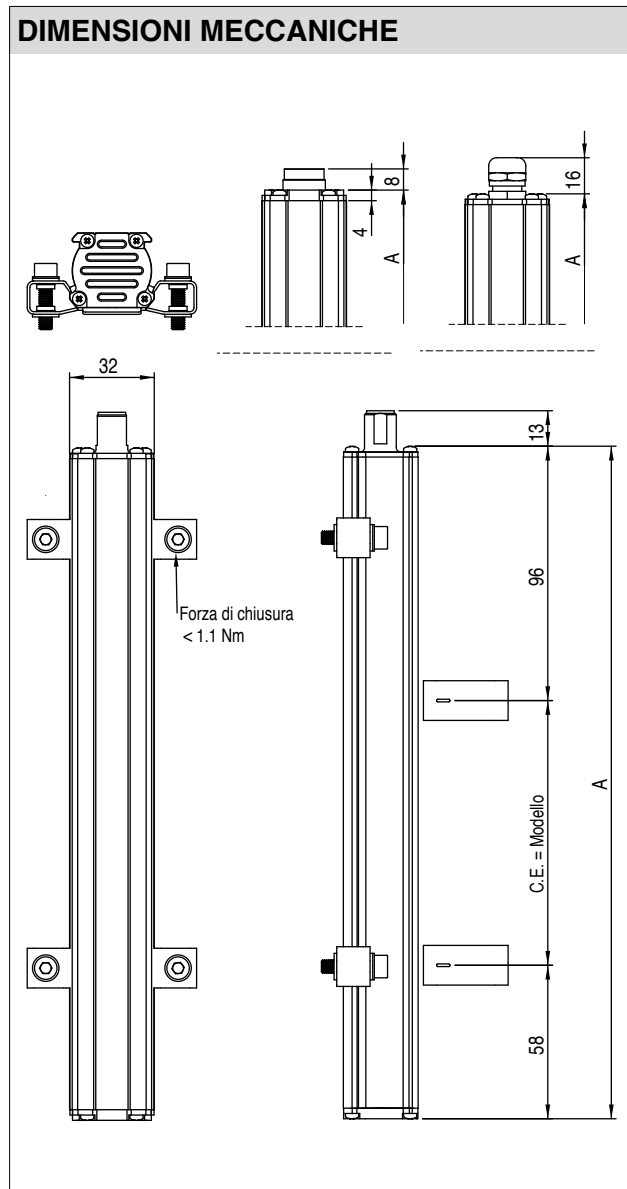
Accurata precisione di lettura della misura con riferimento alla non linearità, ripetibilità ed isteresi. Elevata resistenza alle vibrazioni, shock meccanici, ampio range di temperatura di lavoro per un utilizzo in ambiente industriale molto gravoso.

CARATTERISTICHE TECNICHE	
Modello	da 50 a 4000 mm
Misura rilevata	Spostamento
Tempo di campionamento di lettura della posizione (tipico)	1 ms
Shock test DIN IEC68T2-27	100g - 11ms - singolo colpo
Vibrazioni DIN IEC68T2-6	15g / 10...2000Hz escluse le frequenze di risonanza
Velocità di spostamento	≤10 m/s
Accelerazione max.	≤ 100 m/s ² spostamento
Risoluzione dati disponibile	0.5...40 µm
Tipo cursore (vedi nota)	Cursore a slitta Cursore separato flottante
Temperatura di lavoro	-30...+90°C
Temperatura di stoccaggio	-40...+100°C
Coefficiente di temperatura	20 ppm FS / °C
Protezione ambientale	IP67

Nota: Per corse > 2500mt utilizzare cursori a slitta o flottanti ad una altezza max. di 4mm

CARATTERISTICHE ELETTRICHE	
Segnale di uscita	Seriale Sincrono (SSI); Binario/Gray; Incrementale/ Decrementale
Lunghezza dati	24 - 25 bit
Alimentazione nominale	10...32 Vdc
Ripple max. alimentazione	1Vpp
Assorbimento max.	70 mA
Carico sull'uscita	RS422/485 standard
Isolamento elettrico	500V (*) (D.C. alimentazione/massa)
Protezione contro l'inversione della polarità	Si
Protezione contro sovratensione	Si
Fusibile interno autoripristinante	Si

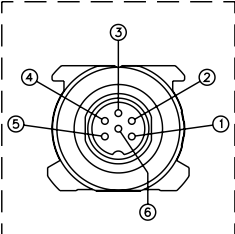
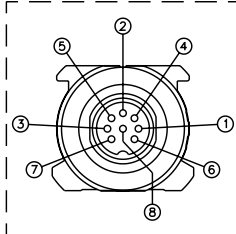
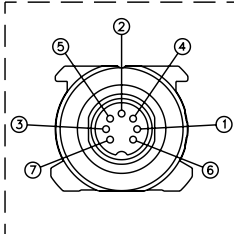
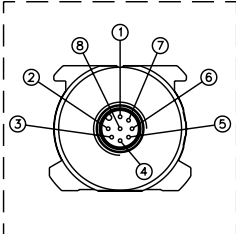
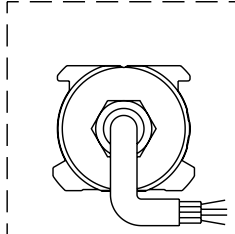
(*) Utilizza soppressore di tensione 50V 2J



DATI ELETTRICI / MECCANICI

Modello		50	75	100	130	150	175	200	225	300	250	350	360	400	450	500	550	600	650	700	750	800	850	900	950	1000	1100	1200	1250	1300	1400	1500					
																									1750	2000	2500	2750	3000	3250	3500	3750	4000				
Corsa elettrica (C.E)	mm	Modello																																			
Linearità indipendente	% FS	Tipico : $\leq 0,01$ %FS (min $\pm 0,060$ mm) con cursore a slitta Tipico: $\leq 0,02$ %FS con cursore flottante (valore dipendente dalla distanza tra cursore e corpo sensore)																																			
Ingombro massimo (A)	mm	Modello + 154																																			
Ripetibilità	mm	Tipico $\leq 0,01$ (limitato dalla risoluzione del valore di uscita)																																			
Isteresi	mm	Tipico $\leq 0,02$ (limitato dalla risoluzione del valore di uscita)																																			
Tempo di campionamento	ms	1 (per corse fino 1000) 2 (per corse da 1100 a 2000) 4 (per corse >2000)																																			

CONNESSIONI ELETTRICHE

USCITA WPA-S-B	USCITA WPA-S-C	USCITA WPA-S-D	USCITA WPA-S-H	USCITA WPA-S-F/R
				

Funzione	WPA-S-B	WPA-S-C	WPA-S-D*	WPA-S-H	WPA-S-F	WPA-S-R*	CAV00X
	6 poli M16	8 poli M16	7 poli M16	8 poli M12	Uscita cavo	Uscita cavo PUR	Cavo opzionale 8 poli
Dato -	1	5	1	5	Arancio	Rosa	Verde
Dato +	2	2	2	2	Arancio / Bianco	Blu	Grigio
Clock +	3	1	3	3	Verde / Bianco	Grigio	Rosa
Clock -	4	3	4	1	Verde	Giallo	Giallo
Alimentazione +	5	7	5	7	Blu / Bianco	Verde	Marrone
Alimentazione GND	6	6	6	6	Blu	Marrone	Blu
n.c.	-	8	7	8	-	-	Bianco
n.c.	-	4	-	4	-	-	Rosso

La custodia del trasduttore deve essere connessa a terra solo dal lato sistema di controllo mediante la calza del cavo.

* Connessione elettrica "D" e "R" non disponibile con certificazione UL.

SIGLA DI ORDINAZIONE

Trasduttore di posizione

W P A S

Uscita digitale SSI S

Tipologia connettore

Uscita connettore 6 poli DIN45322 B

Disponibile a richiesta

Uscita connettore 8 poli DIN45326 C

Uscita connettore 7 poli DIN45329 D

Uscita connettore 8 poli M12 H

Uscita cavo PVC 6 poli (1 metro) F

Uscita cavo PUR alta flessibilità 7 poli 7x0,14 R

Modello

Uscita

Uscita codice dati formato Binario B

Uscita codice dati formato Gray G

Lunghezza dati

Lunghezza dati 24 bit 3

Lunghezza dati 25 bit 4

Lunghezza dati 21+1 bit (FM357) 5

0 0 0 0 X X X X X 0 X X

Risoluzione dati

0.002 mm	0
0.005 mm (standard)	1
0.010 mm	2
0.020 mm	3
0.040 mm	4
0.001 mm	5
0.0005 mm	6

Orientamento scala

Senso crescente (standard)	1
Senso decrescente	2
Senso crescente (over sampling aggiornamento uscita 4 KHz)	4

Uscite

Uscite B, C, H 00

Lunghezza cavi Uscite F

1 metro (standard)	00
2 metri	02
3 metri	03
4 metri	04
5 metri	05
10 metri	10
15 metri	15

È possibile su richiesta concordare caratteristiche meccaniche e/o elettriche non contemplate nell'esecuzione standard

Es.: WPA-S-B-0400-B-3 0000-X-X-1-1-X-00-X-0-XX

Trasduttore modello WPA, uscita SSI, connettore B, modello 400, uscita codice dati formato binario, lunghezza dati 24 bit, risoluzione sistema 0.005mm, orientamento scala crescente.

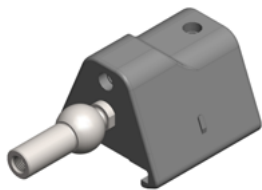
CURSORI A RICHIESTA

PCUR202/PCUR230



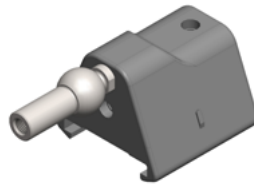
Cursore flottante

PCUR210



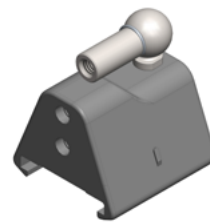
Cursore a slitta, snodo assiale basso

PCUR211

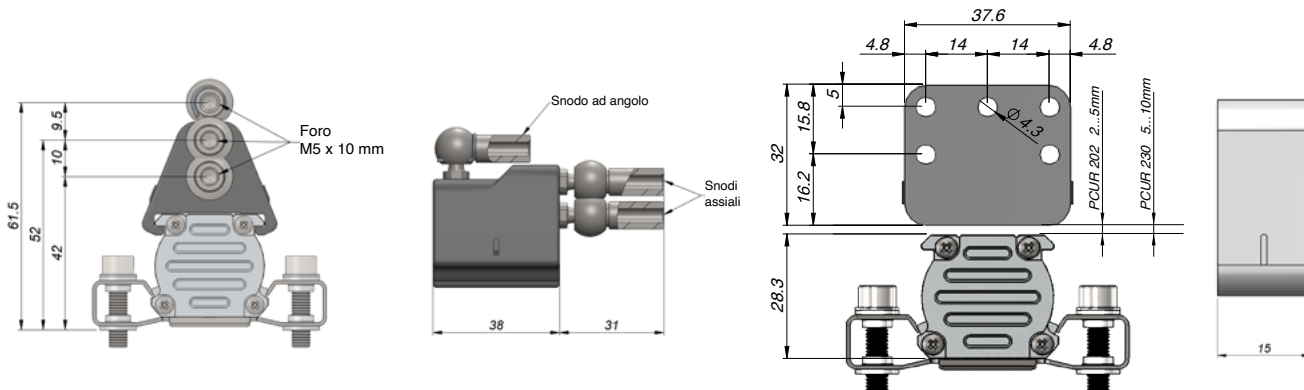


Cursore a slitta, snodo assiale alto

PCUR212



Cursore a slitta, snodo ad angolo



STAFFE A RICHIESTA



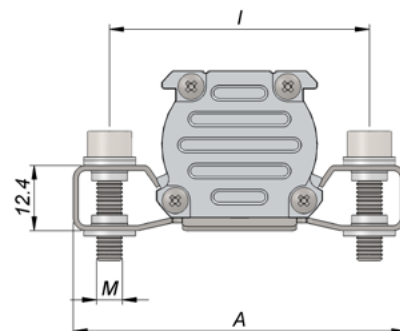
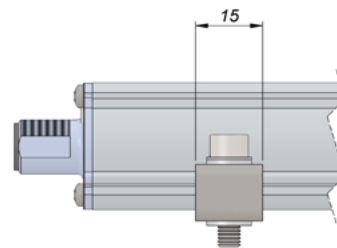
P K I T

Staffe di fissaggio (2 staffe per ogni Kit)

Staffa in acciaio interasse 42.5mm **090**

Staffa in acciaio interasse 50mm **091**

Codice staffe	Interasse (i)	Vite (v)	Ingombro (A)
PKIT090	42.5	M4	56
PKIT091	50	M5	63.5



CONNETTORI OPZIONALI

Per uscite H, filetto connettore M12

Codice: **CON035**** per uscita 8 poli (WPA-S-H)

CON042 per uscita 8 poli (WPA-S-H)

CON126** per uscita 8 poli (WPA-S-H)

Per uscite B-C-D connettore filetto M16

Codice: **CON021** per uscita 6 poli (WPA-S-B)

CON022 per uscita 6 poli (WPA-S-B)*

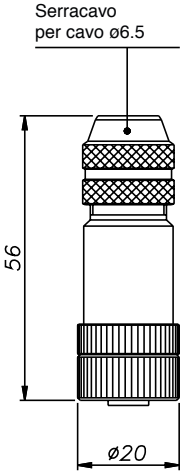
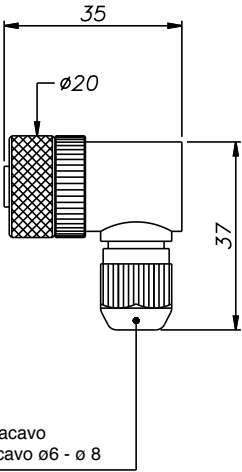
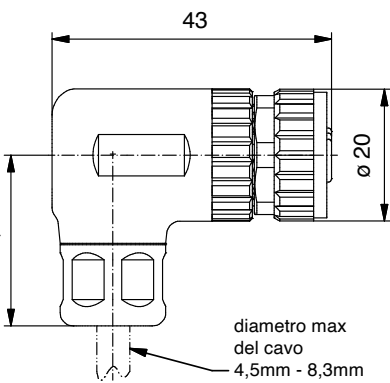
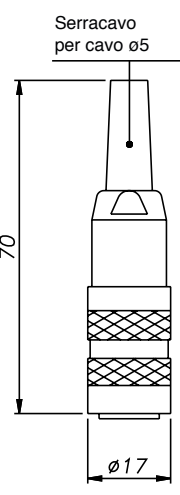
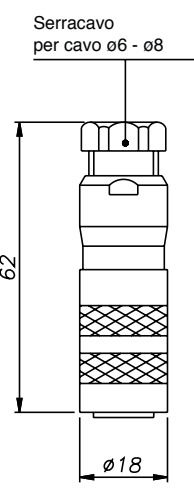
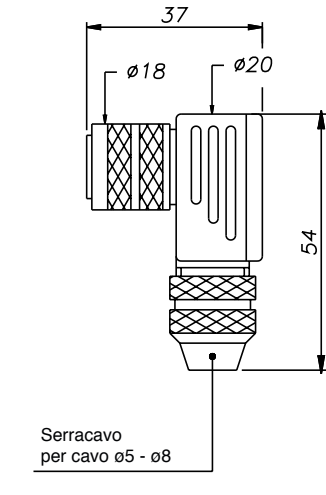
CON023 per uscita 6 poli (WPA-S-B)

CON026 per uscita 7/8 poli (WPA-S-C/D)

CON027 per uscita 7/8 poli (WPA-S-C/D)

CON028 per uscita 7/8 poli (WPA-S-C/D)

Lunghezza di estrazione del connettore: 10mm

 <p>Serracavo per cavo $\phi 6.5$</p> <p>56</p> <p>$\phi 20$</p>	 <p>35</p> <p>$\phi 20$</p> <p>37</p> <p>Serracavo per cavo $\phi 6 - \phi 8$</p>	 <p>43</p> <p>25,9</p> <p>$\phi 20$</p> <p>diametro max del cavo 4,5mm - 8,3mm</p>
<p>CON035</p>	<p>CON042</p>	<p>CON126</p>
<p>IP67 - IEC 48B</p>	<p>IP67</p>	<p>IP67</p>
 <p>Serracavo per cavo $\phi 5$</p> <p>70</p> <p>$\phi 17$</p>	 <p>Serracavo per cavo $\phi 6 - \phi 8$</p> <p>62</p> <p>$\phi 18$</p>	 <p>37</p> <p>$\phi 18$</p> <p>$\phi 20$</p> <p>54</p> <p>Serracavo per cavo $\phi 5 - \phi 8$</p>
<p>CON021/CON026</p>	<p>CON022/CON027</p>	<p>CON023/CON028</p>
<p>IP40 - EMC</p>	<p>IP67 - EMC</p>	<p>IP67 - EMC</p>

* Non disponibile con certificazione UL

** Connettore schermato

Note:

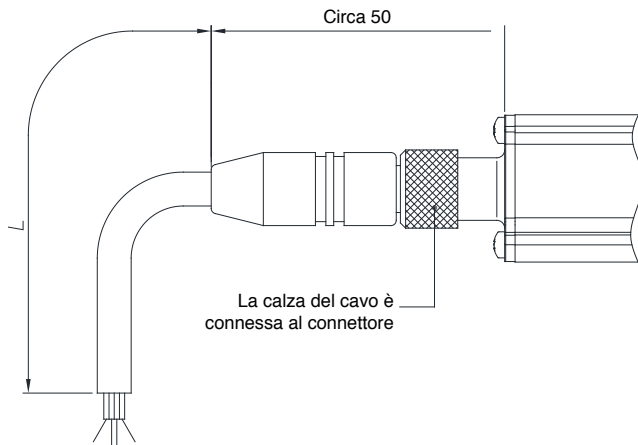
1. La classe di protezione IP specificata in questo documento si intende generalmente con l'idoneo connettore femmina innestato e correttamente cablato con le appropriate protezioni.

2. Tutti i connettori opzionali presentano un range di temperatura operativo $-30+85^{\circ}\text{C}$

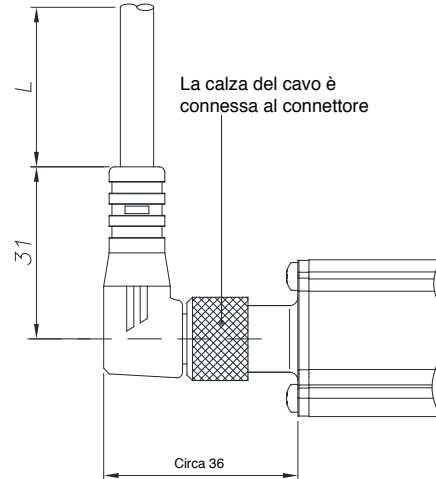
CAVI OPZIONALI USCITA H

Codice Cavo 8 poli		WPA-S-H	
Lunghezza "L"		CODICE	
		Cavo dritto	Cavo a 90°
2	mt	CAV002	CAV005
5	mt	CAV003*	CAV006
10	mt	CAV004*	CAV007
15	mt	CAV009*	CAV008

CAVO PRECABLATO CON CONNETTORE DRITTO



CAVO PRECABLATO CON CONNETTORE A 90°



* Non disponibile con certificazione UL

Vedere documentazione in dotazione per le limitazioni d'uso specifiche relative ai requisiti UL.

Norme di installazione elettrica e certificato di conformità sono disponibili e scaricabili sul sito internet www.gefran.com

GEFRAN spa si riserva il diritto di apportare modifiche estetiche o funzionali in qualsiasi momento e senza preavviso alcuno