

Principali caratteristiche

- Struttura meccanica ottimizzata
- Corse da 50 a 4000mm
- Misura di posizione e velocità
- Veloce montaggio tramite staffa in acciaio
- Corsore magnetico a slitta o flottante
- Resistenza alle vibrazioni (DIN IEC68T2/6 15g)
- Protezione ambientale IP67
- Temperatura di funzionamento: -40...+85°C
- Compatibilità Elettromagnetica EMC 2014/30/EU
- Conformità alla direttiva RoHS 2011/65/EU
- Range di alimentazione 10...32 Vdc
- Interfaccia Profinet IO RT & IRT (ver. 2.3)



Trasduttore di posizione lineare senza contatto a tecnologia magnetostrittiva **HYPERWAVE**. L'assenza di contatto elettrico sul cursore, elimina i problemi di usura e consumo garantendo una durata di vita pressochè illimitata. Accurata precisione di lettura della misura con riferimento alla non linearità, ripetibilità ed isteresi. Elevata resistenza alle vibrazioni, shock meccanici, ampio range di temperatura di lavoro. Alta protezione dagli agenti esterni ed immunità ai disturbi EMC,

per un utilizzo in ambiente industriale gravoso.

Con **PROFINET IO**, i dati di processo e gli allarmi vengono sempre trasferiti in **tempo reale**.

WPA-F è configurabile in modalità **RT** (Real Time) e **IRT** (Isochronous Real Time).

Profinet IRT offre una comunicazione sincronizzata con un tempo di ciclo minimo di 250 µs.

CARATTERISTICHE TECNICHE

Modello	50 a 4000mm
Numero magneti	1...16 Profilo General
	1 Profilo Encoder
Misura rilevata	Spostamento/Velocità
Principio di misura	Magnetostrittivo
Tempo di campionamento di lettura di posizione, dipendente dalla corsa e dal numero di cursori	1ms tipico
Cycle Time minimo	250 µs
Shock test DIN IEC68T2-27	100g -11ms-singolo colpo
Vibrazioni DIN IEC68T2-6	15g / 10...2000Hz
Velocità di spostamento	≤ 10m/s
Accelerazione max.	≤ 100 m/s ²
Risoluzione dato di posizione (selezionabile)	0.5, 1, 2, 5, 10, 20, 50, 100 µm
Risoluzione dato di velocità (selezionabile)	steps/10ms, steps/100ms, steps/1000ms, mm/s
Tipo cursore (vedi nota)	Cursore a slitta ; cursore separato flottante
Temperatura di lavoro	-40...85°C
Temperatura di stoccaggio	-40...100°C
Coefficiente di temperatura	25 ppm FS/°C
Protezione ambientale	IP67

Nota: Per corse > 2500m utilizzare cursori a slitta o flottanti ad una altezza di max 4mm

CARATTERISTICHE ELETTRICHE

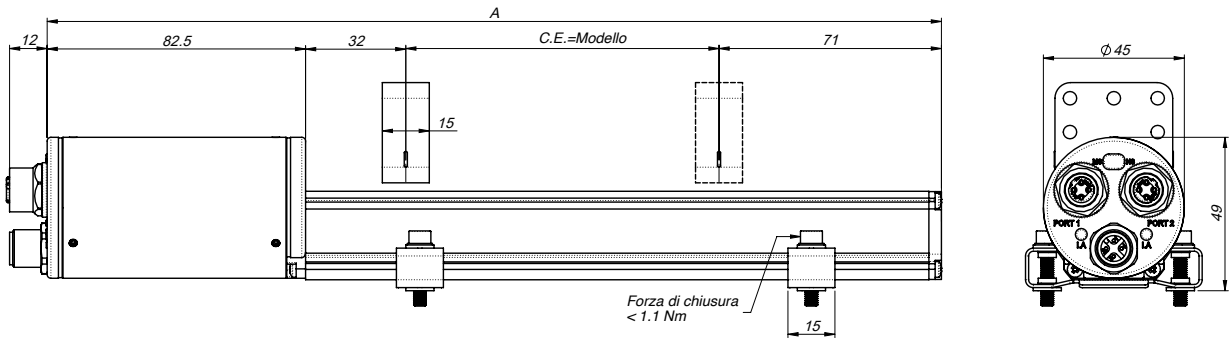
Interfaccia	Profinet IO
Protocollo comunicazione	Profinet RT & IRT
Profilo	General o Encoder V4.2
Data Transmission rate	100 MBit/s
Tipo di dato di posizione	32 bit signed (Profilo General) 32 bit unsigned o 64 bit insigned (Profilo Encoder V4.2)
Tipo di dato di velocità	32 bit signed (Profilo General) 16 bit signed o 32 bit signed (Profilo Encoder V4.2)
Connessione	2x M12 F D-coded (Bus) 1x M12 M A-coded (Power Supply)
Alimentazione nominale	10...32Vdc
Ripple max alimentazione	1 Vpp
Assorbimento max.	2 W
Isolamento elettrico	500 Vdc
Protezione contro l'inversione di polarità	SI (-30 Vdc)
Protezione contro sovratensione	SI (36 Vdc)
EMC	EN 61326-1 EN 61326-2-3

CERTIFICAZIONI

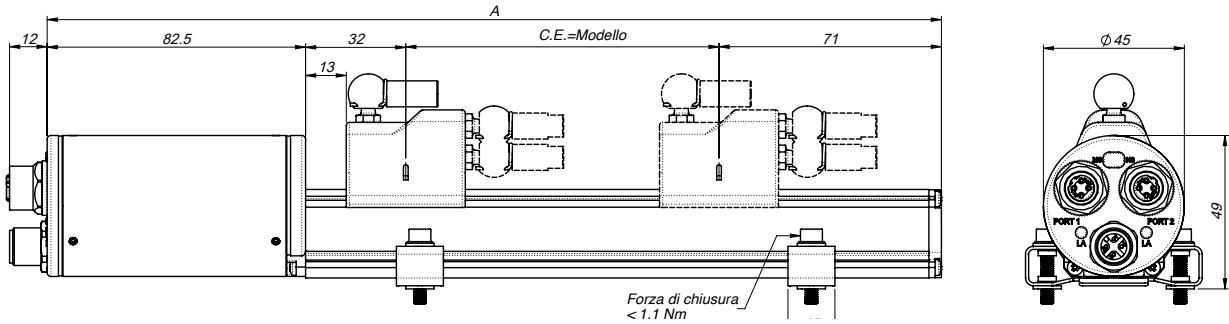
CE
EAC

DIMENSIONI MECCANICHE

Versione con cursore flottante



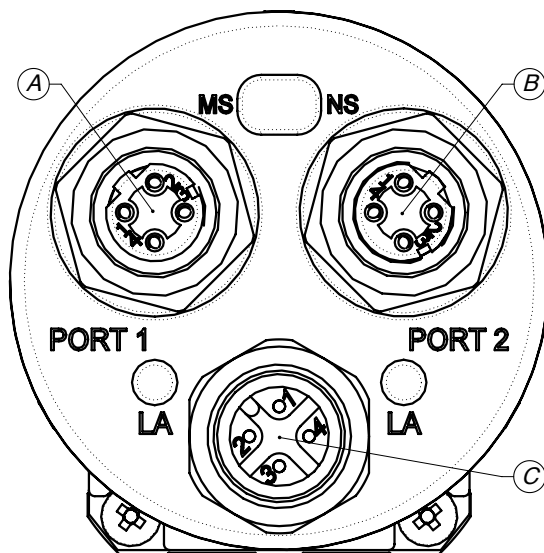
Versione con cursore a slitta



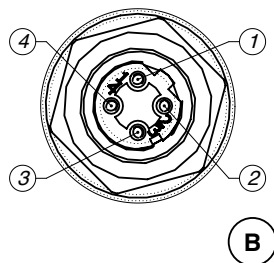
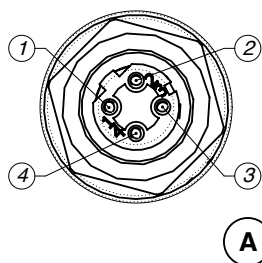
DATI ELETTRICI / MECCANICI

Modello		50	75	100	130	150	350	360	400	450	500	550	600	650	1200	1250	1300	1400	2250	2500	2750	3000	3250	3500	3750	4000			
		175	200	225	250	300	700	750	800	850	900	950	1000	1100	1500	1750	2000												
Tempo campionamento	ms	0,5					1							1,5			2			3									
Corsa elettrica (C.E.)	mm	Modello																											
Linearità indipendente	% FS	Tipico: $\leq 0,01$ % FS (min $\pm 0,060$ mm) con cursore a slitta max: $\leq 0,02$ % FS con cursore flottante (valore dipendente dalla distanza tra cursore e corpo sensore)																											
Ingombro massimo (A)	mm	Modello + 185.5																											
Ripetibilità	mm	Tipico $\leq 0,01$ (limitata dalla risoluzione del valore in uscita)																											
Isteresi	mm	Tipico $\leq 0,02$ (limitata dalla risoluzione del valore in uscita)																											

CONNESSIONE ELETTRICA

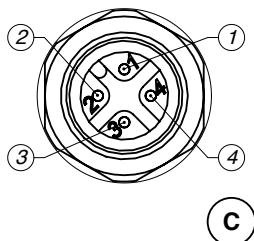


Port 1 - Port 2 Connettore M12 4P Femmina con codifica D



M12 Femmina 4 poli codificato D (Port 1 - Port2)	Pinout
1	Tx+
2	Rx+
3	Tx-
4	Rx-

Connettore di alimentazione M12 4P Maschio con codifica A



M12 Maschio 4 poli codificato A connettore (alimentazione)	Pinout
1	V+
2	NC
3	0V
4	NC

SIGLA DI ORDINAZIONE

Trasduttore di posizione

W P A F [] [] [] [] A

Interfaccia

Profinet F

Tipologia connettore

2x M12 F T
1x M12 M

MODELLO

Uscita

Profilo encoder A
Profilo general B

L 0 0 0 X 0 0 0 X 0 0 X 0 X X

Report di calibrazione

0	Nessun report
L	Con report

Es.: WPA-F-T-0400-A 0-0-0-0-X-0-0-0-X-0-0-X-0-XX
Trasduttore modello WPA-F, uscita Profinet, profilo encoder, modello 400

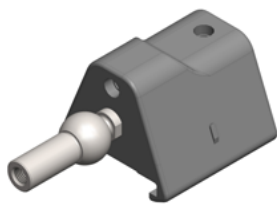
CURSORI A RICHIESTA

PCUR202/PCUR230



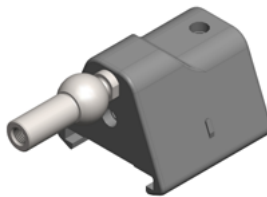
Cursore flottante

PCUR210



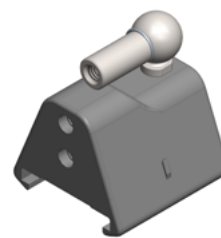
Cursore a slitta,
snodo assiale basso

PCUR211

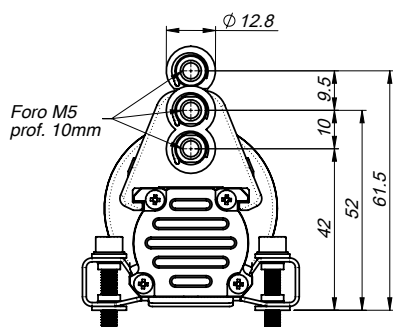


Cursore a slitta,
snodo assiale alto

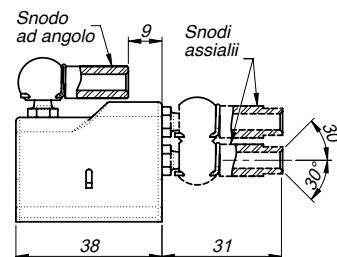
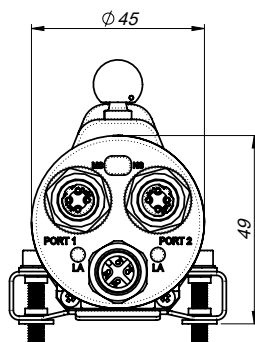
PCUR212



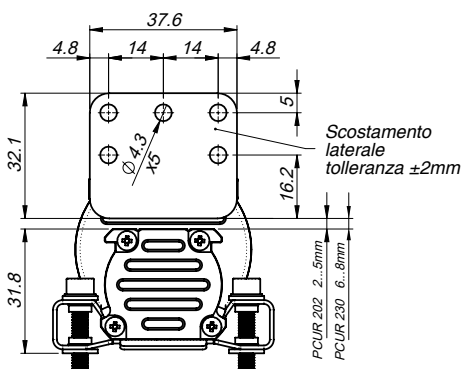
Cursore a slitta,
snodo ad angolo



Foro M5
prof. 10mm

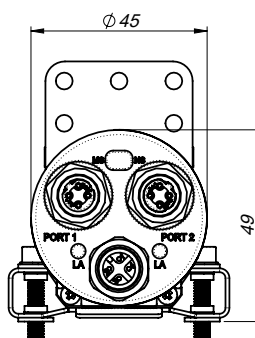


Cursore a slitta



Scostamento
laterale
tolleranza $\pm 2\text{mm}$

PCUR 202 2..5mm
PCUR 230 6..8mm

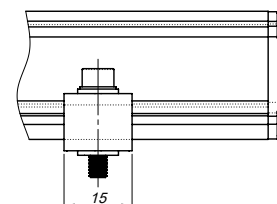
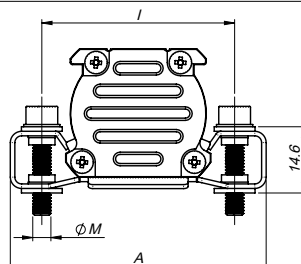


Cursore flottante

STAFFE A RICHIESTA



P K I T



Staffe di fissaggio (2 staffe per ogni Kit)

Staffa in acciaio interasse 42.5mm	090
Staffa in acciaio interasse 50mm	091

Codice staffa	Interasse (i)	Vite (V)	Ingombro (A)
PKIT090	42.5	M4	56
PKIT091	50	M5	63.5

CAVI E CONNETTORI A RICHIESTA

Connettori per power supply

Connettore 5 poli femmina

CON031

Connettore 5 poli femmina, angolare 90°

CON041

Cavi precablati per power supply

Cavo diritto 2m

CAV011

Cavo diritto 5m

CAV012

Cavo diritto 10m

CAV013

Cavo diritto 15m

CAV015

Cavo a 90° 2m

CAV021

Cavo a 90° 5m

CAV022

Cavo a 90° 10m

CAV023

Cavo a 90° 15m

CAV024/CAV280

Connettori di collegamento Profinet

Connettore M12 Maschio 4 poli D-coded dritto

CON089

Cavi di collegamento Profinet

Cavo precablato 5m 2x M12 Maschio 4 poli D-coded dritto

CAV815

Cavo precablato 5m M12 Maschio 4 poli D-coded dritto RJ45 maschio dritto

CAV816

Tappo protezione connettore M12 F

TAP1001

Nota: Per ulteriori informazioni (codici di ordinazione, specifiche tecniche, etc.) si prega di contattare Gefran o di scrivere a: info@gefran.com.

Norme di installazione elettrica e certificato di conformità sono disponibili e scaricabili sul sito internet www.gefran.com

GEFRAN spa si riserva il diritto di apportare modifiche estetiche o funzionali in qualsiasi momento e senza preavviso alcuno