



Principali caratteristiche

- Campi di misura: da 4 a 1000 bar
- Segnale di uscita nominale:
0...10Vdc (3 fili) / 4...20mA (2 fili)
0.5...4.5 v raziometrico
- Dimensioni compatte
- Materiale a contatto: Acciaio INOX
- Certificato SIL 2 secondo IEC/EN 62061:2005

I trasmettitori di pressione KH sono basati su tecnologia con elemento sensibile a film depositato su membrana di acciaio.

Grazie all'utilizzo di elettronica SMD di ultima generazione e al design compatto con costruzione completamente in acciaio INOX, questi prodotti sono estremamente robusti ed affidabili, al punto che vengono forniti certificati SIL2.

Sono adatti per tutti i settori industriali, in particolare nelle applicazioni idrauliche (presse, pompe, centraline, ecc.) normalmente soggette ad elevati livelli di shock, vibrazioni, picchi di pressione e temperatura, specialmente su mezzi mobili.

FS = Fondo scala

- 1) Inclusivo di Non-Linearità, Isteresi, Ripetibilità, tolleranza di Zero e di Fondo Scala (sec. IEC 62828-2)
- 2) Il campo di pressione operativo è garantito da 0.5 a 100% del fondo scala
- 3) Tempo entro il quale vengono raggiunte le caratteristiche dichiarate

CARATTERISTICHE TECNICHE

Non Linearità (BFSL)

± 0.15% FS (tipico) ± 0.25% FS (max)

Isteresi

+ 0.1% FS (tipico) + 0.15% FS (max)

Ripetibilità

± 0.025% FS (tipico) ± 0.05% FS (max)

Tolleranza taratura di zero

± 0.15% FS (tipico) ± 0.25% FS (max)

Tolleranza taratura di campo

± 0.15% FS (tipico) ± 0.25% FS (max)

Accuratezza a temperatura ambiente (1)

< ± 0.5% FS

Campi di misura (2)

da 4 bar a 1000 bar (vedi tabella)

Protezione sovralimentazione

32 Vdc max

Sovrapressione (senza degrado delle caratteristiche)

Vedi tabella

Resistenza allo scoppio

Vedi tabella

Parti a contatto con il processo

Fluidi compatibili con acciaio Inox AISI 430F e 17-4 PH

Materiale custodia esterna

Acciaio Inox AISI 304

Stabilità a lungo termine

< 0.2% FS/per anno

Campo temperatura operativo (processo)

-40...+125°C (-40...+257°F)

Campo temperatura operativo (ambiente)

-40...+105°C (-40...+221°F)

Campo temperatura compensato

-20...+85°C (-4...+185°F)

Campo temperatura di stoccaggio

-40...+125°C (-40...+257°F)

Deriva di zero nel campo compensato

± 0.01% FS/°C tipico (± 0.02% FS/°C max.)

Deriva di span nel campo compensato

± 0.01% FS/°C tipico (± 0.02% FS/°C max.)

Tempo di risposta (10...90%FS)

< 1 msec.

Tempo di riscaldamento (3)

< 30 sec.

Effetti posizione di montaggio

Trascurabili

Umidità

Fino a 100%RH senza condensa

Peso

80-120 gr. nominale

Shock meccanico

100g/11msec secondo IEC 60068-2-27

Vibrazioni

20g max a 10...2000 Hz secondo IEC 60068-2-6

Classe di protezione

IP65/IP67 (versione M12) con connettore femmina omologato e montato, coppia di serraggio 0.6Nm + frenafili a bassa resistenza

Protezione cortocircuiti uscita e inversione polarità alimentazione

Si

Conformità CE

Secondo Direttiva 2014/30/EU

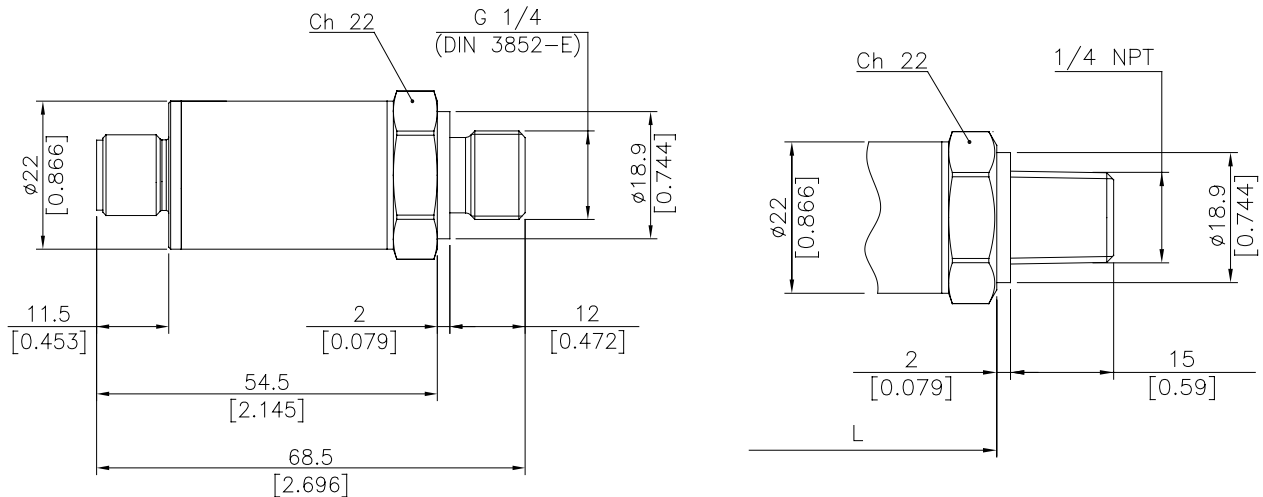
Segnale di uscita	TENSIONE	RAZIOMETRICO	CORRENTE
Alimentazione	15...30Vdc	5V ±0.25 V	10...30Vdc
Tensione di isolamento	250 Vdc		
Segnale di uscita a zero	0 V (N); 0.1 V (C)	0.5 V (X)	4 mA (E)
Segnale di uscita a fondo scala	10 V (N); 10.1 V (C)	4.5 V (X)	20 mA (E)
Carico ammissibile	≥ 5KΩ		vedi diagr. di carico

CAMPI DI MISURA

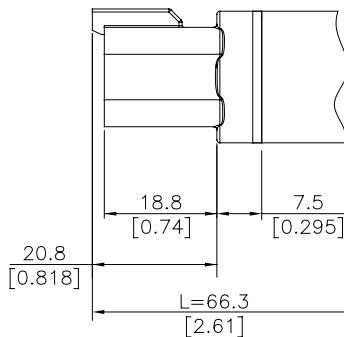
CAMPI DI MISURA (Bar)	4	6	10	16	20	25	40	60	100	160	200	250	400	600	1000
Sovrapressione (Bar)	8	12	20	32	40	50	80	120	200	320	400	500	800	1200	1200
Pressione di scoppio (Bar)	16	24	40	64	80	100	160	240	400	640	800	1000	1500	1500	1500

DIMENSIONI MECCANICHE

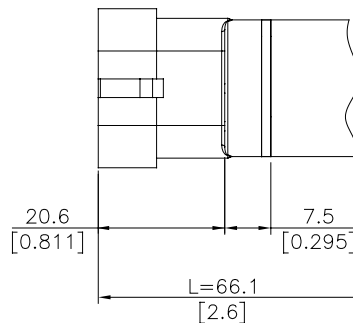
Z - Connettore M12x1



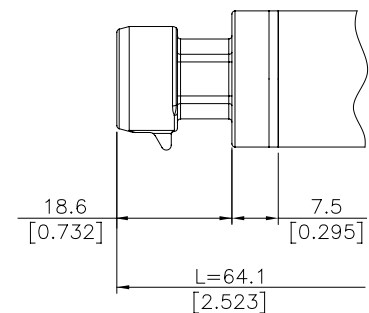
G - Connettore Deutsch DT04-4P (4-pin)



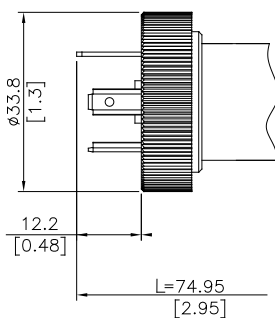
S - Connettore AMP Superseal 1.5 (3-pin)



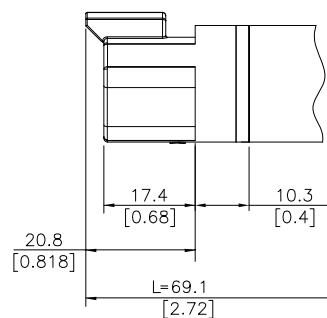
K - Connettore Metri-Pack 150 (3-pin)



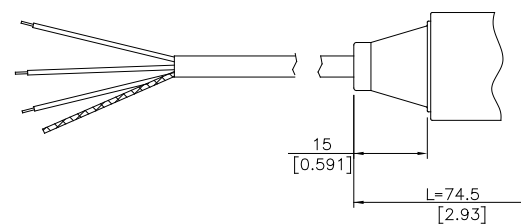
E - Connettore EN 175301-803 tipo A (4-pin)



D - Connettore Deutsch DT04-3P (3-pin)



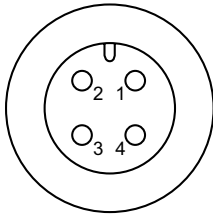
F - Uscita cavo (3-fili) Cavo schermato in TPE-O $\phi 4.2$ mm Conduttori 3 x 26 AWG - Lungh. 1 m



Dimensioni in mm. [inches]

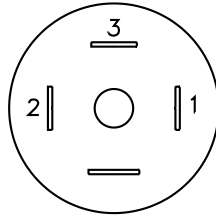
CONNESSIONI ELETTRICHE - Connettori

Z - M12 x 1 (4 pin)*



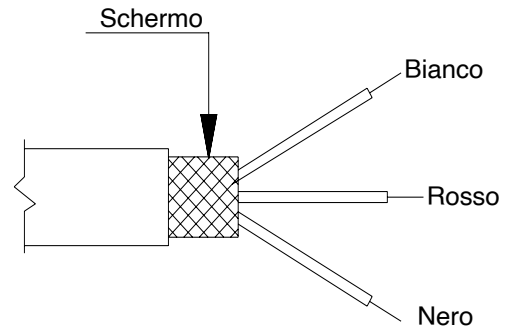
* IP67 con connettore femmina omologato e montato, coppia di serraggio 0.6Nm + frenafili a bassa resistenza

E - EN 175301-803



Grado di protezione IP65

F - Cavo 3 poli



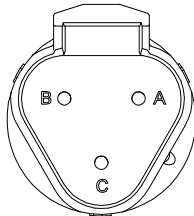
Grado di protezione IP65

G - Deutsch DT04-4P



Grado di protezione IP67

D - Deutsch DT04-3P



Grado di protezione IP67

S - AMP Superseal 1.5



Grado di protezione IP67

K - Metri-Pack 150



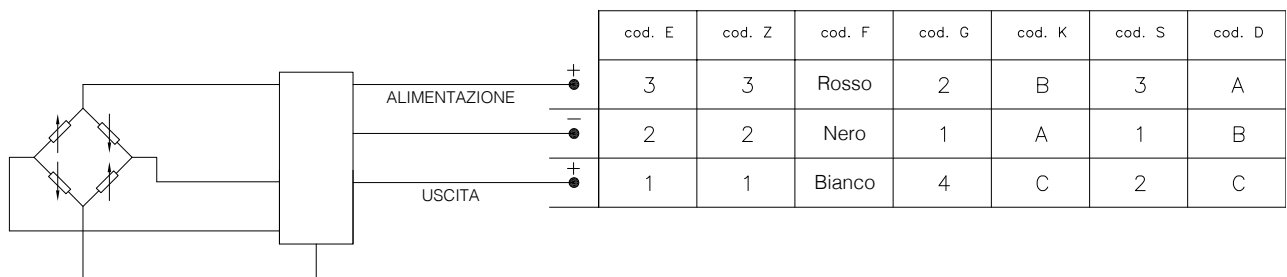
Grado di protezione IP67

Note:

1. La classe di protezione IP specificata in questo documento si intende generalmente con l'ideale connettore femmina innestato e correttamente cablato con le appropriate protezioni.
2. I trasduttori di pressione con campo di misura inferiore o uguale a 60 bar richiedono un cablaggio con cavo e/o connettore ventilato per consentire la compensazione della pressione atmosferica di riferimento.

CONNESSIONI ELETTRICHE - Schemi di collegamento

USCITA AMPLIFICATA IN TENSIONE E RAZIOMETRICA



USCITA AMPLIFICATA IN CORRENTE - mod. E

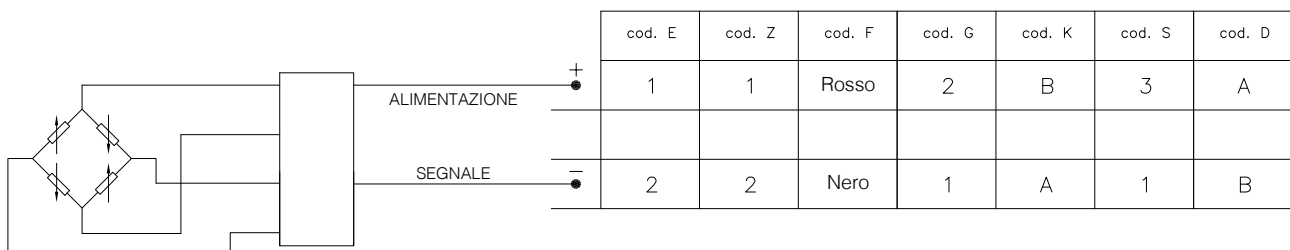
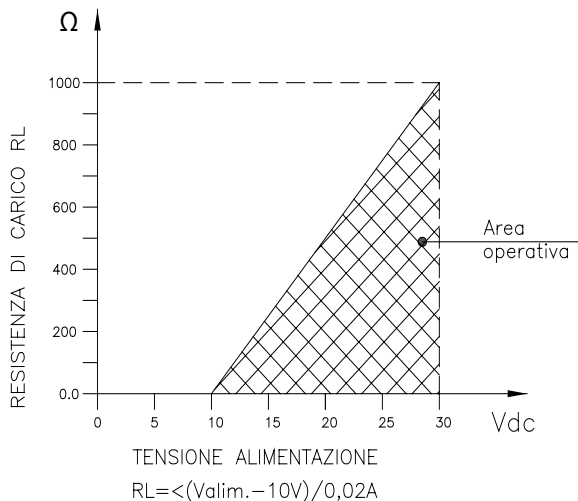


DIAGRAMMA DI CARICO

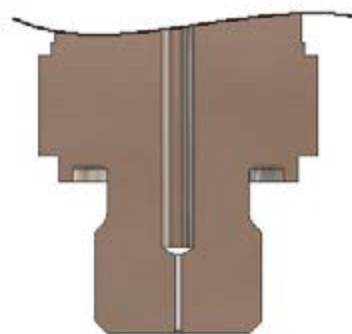
Uscita corrente



PROTEZIONE CONTRO I PICCHI DI PRESSIONE

Molte applicazioni industriali, specialmente in ambito idraulico, presentano fenomeni con transitori o picchi di pressione molto intensi, dovuti ad esempio all'avviamento di una pompa o all'apertura e chiusura di una valvola. Questi fenomeni possono essere dannosi per il trasduttore.

La serie KH, su richiesta, è disponibile con uno smorzatore di pressione integrato che, grazie ad un foro passante del diametro di 0.5 mm elimina i picchi dannosi, a protezione del trasduttore (vedi sigla di ordinazione).



CERTIFICAZIONE SIL (Safety Integrity Level) - SICUREZZA FUNZIONALE

La sicurezza è un requisito fondamentale specialmente per i costruttori di macchine. La nuova direttiva Europea 2006/42/CE detta tutti i requisiti essenziali in questo senso.

Nell'ambito della sicurezza funzionale, la direttiva europea viene recepita dalla norma tecnica **IEC/EN 62061** "Sicurezza del macchinario - Sicurezza funzionale dei sistemi di comando e controllo elettrici, elettronici ed elettronici programmabili correlati alla sicurezza" (SRECS).

I trasduttori di pressione KH sono certificati SIL CL 2 dall'Ente di Certificazione TÜV Rheinland in conformità alla suddetta norma, per l'utilizzo in applicazioni "High Demand Mode" e quindi possono essere impiegati nei sistemi SRECS dei macchinari, laddove la variabile di sicurezza da controllare sia la pressione di un fluido.

- NOTE:**
- 1) Per i modelli con uscita amplificata in tensione, la certificazione SIL è disponibile solo per le versioni con uscita a pressione atmosferica superiore a zero volt (es.: 0.1...10.1V)
 - 2) Le caratteristiche complete e il manuale di installazione e uso della KH certificata SIL2 sono scaricabili direttamente dal sito www.gefran.com

ACCESSORI A RICHIESTA

Connettori

Connessione E

EN 175301-803 4 pin DIN Tipo A (P 18) - Prot. IP65

CON 064

Connessione Z

Connettore 4 pin M12 x 1 - Prot. IP67*

CON 293

* IP67 con connettore femmina omologato e montato, coppia di serraggio 0.6Nm + frenafili a bassa resistenza

CAVI DI ESTENSIONE*

Connettore femmina IP67 M12 x 1 + 2 m di cavo	CAV220
Connettore femmina IP67 M12 x 1 + 3 m di cavo	CAV221
Connettore femmina IP67 M12 x 1 + 5 m di cavo	CAV222
Connettore femmina IP67 M12 x 1 + 10 m di cavo	CAV223

* IP67 con connettore femmina omologato e montato, coppia di serraggio 0.6Nm + frenafili a bassa resistenza

Codice colore cavo	
Pin	Filo
1	Marrone
2	Bianco
3	Blu
4	Nero

SIGLA DI ORDINAZIONE

Trasmettitore di pressione **KH**

SEGNALE DI USCITA	
0.1...10.1 Vdc	C
4...20 mA	E
0.5...4.5 V raziometrico	X
0...10 Vdc	N*

* Certificazione SIL non disponibile
Disponibili su richiesta altri tipi di segnale di uscita in tensione

CONNESSIONI AL PROCESSO	
G 1/4 gas maschio (DIN 3852-E)	E
1/4-18 NPT maschio	7

Disponibili su richiesta altri tipi di attacco al processo

CONNESSIONI ELETTRICHE	
EN 175301-803 tipo A	E
M12x1 (4-pin)	Z
Cavo schermato (1 m) *	F
Deutsch DT04-3P (3-pin)	D
Deutsch DT04-4P (4-pin)	G
AMP Superseal 1.5 (3-pin)	S
Metri-Pack 150 (3-pin)	K

* Disponibili su richiesta lunghezze di cavo superiori a 1 m

E' possibile su richiesta concordare caratteristiche meccaniche e/o elettriche non contemplate nell'esecuzione standard.

530 Smorzatore pressione 0.5 mm

TEMPO DI RISPOSTA	
V	Veloce (< 1 msec)

NON-LINEARITA'	
M	± 0.25% FS BFSL

CAMPI DI MISURA			
	bar		bar
B04U	4	B06D	60
B06U	6	B01C	100
B01D	10	B16D	160
B16U	16	B02C	200
B02D	20	B25D	250
B25U	25	B04C	400
B04D	40	B06C	600
		B01M	1000

STANDARD DI CALIBRAZIONE

Gli strumenti prodotti da GEFTRAN sono calibrati con precisi equipaggiamenti di calibrazione di pressione, che sono tracciabili secondo gli Standard Internazionali.

Es: KH - X - E - G - B04C - M - V

Trasmettitore di pressione KH con segnale di uscita 0.5...4.5 V raziometrico, connessione al processo G1/4 maschio (DIN 3852-E) connettore elettrico Deutsch DT04-4P, campo di misura 0...400 bar, Non-Linearità ± 0.25% FS, tempo di risposta 1 msec.

I sensori sono conformi alle direttive: - Compatibilità Elettromagnetica EMC 2014/30/EU
- RoHS 2011/65/EU
- Direttiva Macchine 2006/42/CE

Norme di installazione elettrica e certificato di conformità sono disponibili e scaricabili sul sito internet www.gefran.com

GEFRAN spa si riserva il diritto di apportare modifiche estetiche o funzionali in qualsiasi momento e senza preavviso alcuno

GEFRAN spa
via Sebina, 74
25050 PROVAGLIO D'ISEO (BS) - ITALIA
tel. 0309888.1 - fax. 0309839063
Internet: <http://www.gefran.com>

GEFRAN

DTS_KH_07-2021_ITA