

GEFRAN

GQ

RELÉ ALLO STATO SOLIDO, MONOFASE
POWER SOLID STATE RELAYS



cod. **81079B** ed. **05/2024** ITA-ENG

ITA

Informazioni generali

Relè statico monofase con comando di controllo 3-32Vdc o universale 20-260Vac/dc, commutazione al passaggio di zero della tensione di rete (innesco "zero-crossing"). Il dispositivo è disponibile anche con protezione ai transitori di tensione.

ENG

General information

Single-phase solid state relay with direct control signal 3-32Vdc or universal 20-260Vac/dc, switching at voltage zero crossing. The device is available also with protection from voltage transients by MOV (Varistor).

ITA

Note di montaggio

- Il dissipatore deve essere collegato a terra.
- I gruppi statici di potenza sono concepiti per assicurare una funzione di commutazione che non include la protezione della linea del carico o dei dispositivi ad esso collegati. Il cliente deve prevedere tutti i dispositivi di sicurezza e protezione necessari in conformità alle norme elettriche in vigore.
- Proteggere il relè statico da sovratemperatura utilizzando un appropriato dissipatore (accessorio). Il dissipatore deve essere dimensionato in funzione della temperatura ambiente e della corrente del carico.

Calcolo della potenza dissipata dal relé allo stato solido:

Relé statico monofase Pd GQ..15/25 = 1.45 * IRMS [W] Pd GQ..50 = 1.35 * IRMS [W]
Pd GQ..75/90 = 1,3 * IRMS [W]
IRMS = corrente del carico monofase

Calcolo della resistenza termica del dissipatore

$R_{th} = (90^{\circ}\text{C} - T_{amb. \max}) / P_d$ con P_d = potenza dissipata
 $T_{amb. \max}$ = massima temperatura dell'aria nel quadro elettrico.
Utilizzare un dissipatore con resistenza termica inferiore a quella calcolata (R_{th}).

Massima temperatura dell'ambiente 40°C utilizzabile con grado di inquinamento 2 o migliore.

- Procedura di montaggio sul dissipatore: La superficie di contatto modulo- dissipatore deve avere un errore massimo di planarietà di 0.05mm. ed una rugosità massima di 0.02mm. I fori di fissaggio sul dissipatore devono essere filettati e svasati.

Attenzione: spalmare 1 grammo di pasta siliconica termoconduttiva (si raccomanda il composto DOW CORNING 340 HeatSink) sulla superficie metallica dissipativa del modulo. Le superfici devono essere pulite e non vi devono essere impurità nella pasta termoconduttiva. Avvitare alternativamente le due viti di fissaggio fino a raggiungere una coppia di 0.4...0.6 Nm (3,5 - 5,3 lb.in). Attendere 5 minuti in modo che la pasta in eccesso possa defluire.

Avvitare alternativamente le due viti di fissaggio fino a raggiungere una coppia di 1.2...1.4 Nm (10,6 - 12,3 lb.in).

Attenzione: l'apertura del fusibile può indicare che un corto circuito è stato interrotto. Per ridurre il rischio di incendi e shock elettrici, le parti in tensione e altri componenti del dispositivo devono essere esaminati e se danneggiati, devono essere sostituiti. Se il dispositivo è completamente bruciato deve essere sostituito.

ENG

Installation notes

- The heat sink must be grounded.
- Power controllers are designed to assure a switching function that does not include protection of the load line or of devices connected to it. The customer must provide all necessary safety and protection devices in conformity to current electrical standards and regulations.
- Protect the solid state relay by using an appropriate heat sink (accessory). The heat sink must be sized according to room temperature and load current.

Solid State Relay Dissipated Power Calculation

Single-phase relay

$$Pd \text{ GQ..15/25} = 1.45 * IRMS \text{ [W]} \quad Pd \text{ GQ..50} = 1.35 * IRMS \text{ [W]}$$

$$Pd \text{ GQ..75/90} = 1,3 * IRMS \text{ [W]}$$

IRMS = single-phase load current

Heatsink Thermal Resistance Calculation

$$R_{th} = (90^{\circ}\text{C} - \text{max amb. T}) / Pd \quad \text{where Pd} = \text{dissipated power}$$

Max. amb. T = max air temperature inside the electrical cabinet.

Use a heatsink with thermal resistance inferior to the calculated one (R_{th}).

Maximum surrounding air temperature 40°C suitable for use in pollution degree 2 or better.

- Procedure for mounting on heat sink: The module-heat sink contact surface must have a maximum planarity error of 0.05mm. and maximum roughness of 0.02mm. The fastening holes on the heat sink must be threaded and countersunk.




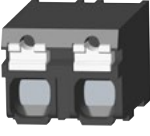
Attention: spread 1 gram of thermoconductive silicone (we recommend DOW CORNING 340 HeatSink) on the dissipative metal surface of the module. The surfaces must be clean and there must be no impurities in the thermoconductive paste.

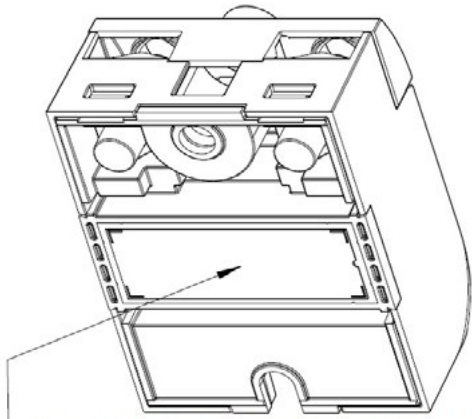
Alternately tighten the two fastening screws until reaching a torque of 0.4...0.6 Nm (3,5 - 5,3 lb.in). Wait 5 minutes for any excess paste to drain. Alternately tighten the two fastening screws until reaching a torque of 1.2...1.4 Nm (10,6 - 12,3 lb.in).

Attention: the opening of the branch-circuit protective device may be an indication that a fault has been interrupted. To reduce the risk of fire or electric shocks, current-carrying parts and other components of the device should be examined and replaced if damaged. If burnout of the device occurs, the complete device must be replaced or equivalent.

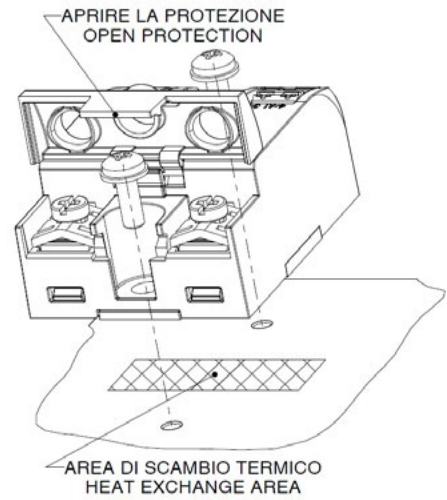
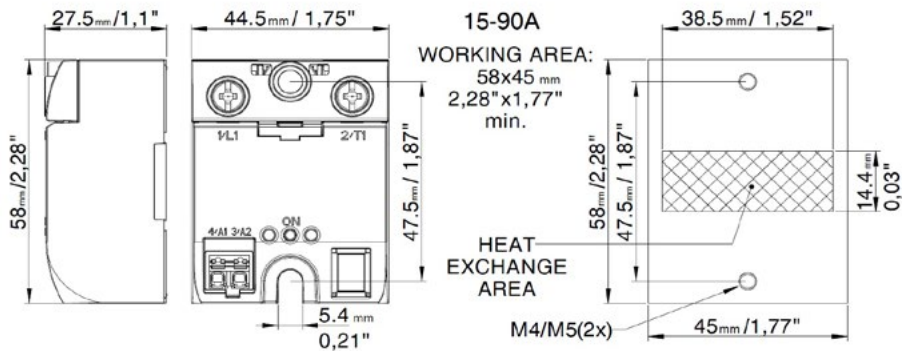
CARATTERISTICHE MORSETTI E CONDUTTORI / TERMINALS AND LEADS: SPECIFICATIONS

POWER TERMINALS / MORSETTI DI POTENZA		
Nominal current / Corrente Nominale	15-25-50-75-90	
Wiring type / Tipo di cablaggio	Rigid / flexible / ferrule conductor / Conduttore rigido/flessibile/con puntale	Fork or eyelet cable / Forchetta o occhio
Contact area (WxD) screw type / Area di contatto (LxP) e tipo vite	13 x 11mm M5	
Stripping length / Lunghezza spelatura	11mm	-
Minimum allowed section 1 Conductor / 2 Conductors / Sezione minima consentita 1 Conduttore / 2 Conduttori	1 x 1.5 mm ² / 2 x 1.5 mm ² 1 x 15 AWG / 2 x 15 AWG	1x1.5 mm ² 1 x 15 AWG
Maximum allowed section 1 Conductor / 2 Conductors / Sezione massima consentita 1 Conduttore / 2 Conduttori	1 x 6 mm ² / 2 x 6 mm ² 1 x 10 AWG / 2 x 10 AWG	1 x 25 mm ² 1 x 3 AWG
Tightening torque / Coppia di serraggio	2 - 2,4 Nm 18 - 21,3 lb-in	
<i>Note: Use 75°C (167°F) copper (CU), multi-stranded conductors / Nota: Usare conduttori in rame (CU) 75°C (167°F) multifilari</i>		

CONTROL/SIGNAL TERMINALS / MORSETTI COMANDO / SEGNALE				
Rigid / flexible / cable lug conductor cross section Sezione conduttore rigida / flessibile / con capocorda				
	MORS1	MORS2	MORS3	MORS4
				
Connector / Connettore	Extractable / Estraibile			Integrated / Integrato
Wire locking type / Tipo di serraggio	Self-locking spring / A molla autobloccante	Spring double connection / A molla attacco doppio	Screw M3 / A vite M3	Push-in
Minimum allowed section 1 Conductor / 2 Conductors / Sezione minima consentita 1 Conduttore / 2 Conduttori	1 x 0.2 mm ² / 2 x 0.2 mm ² 1 x 24 AWG / 2 x 24 AWG	2x (1 x 0.25 mm ²) / 2x (2 x 0.25 mm ²) 2x (1 x 23 AWG) / 2x (2 x 23 AWG)	1 x 0.25 mm ² / 2 x 0.25 mm ² 1 x 23 AWG / 2 x 23 AWG	1 x 0.5 mm ² / 2 x 0.5 mm ² 1 x 20 AWG / 2 x 20 AWG
Maximum allowed section 1 Conductor / 2 Conductors / Sezione massima consentita 1 Conduttore / 2 Conduttori	1 x 1.5 mm ² / 2 x 0.75 mm ² 1 x 15 AWG / 2 x 18 AWG	2x (1 x 2.5 mm ²) / 2x (2 x 0.75 mm ²) 2x (1 x 13 AWG) / 2x (2 x 18 AWG)	1 x 2.5 mm ² / 2 x 1 mm ² 1 x 13 AWG / 2 x 17 AWG	1 x 1.5 mm ² / 2 x 0.5 mm ² 1 x 15 AWG / 2 x 20 AWG
Stripping length / cable lug Lunghezza spelatura / puntale	10mm	10mm	7mm	6mm
<i>Note: Use 75°C (167°F) copper (CU), multi-stranded conductors / Nota: Usare conduttori in rame (CU) 75°C (167°F) multifilari</i>				

1

APPLICARE PASTA TERMOCONDUTTIVA
APPLY THERMAL-CONDUCTIVE PASTE

2**3****4**

SCCR CO-ORDINATION FUSES TABLE

Model	Short circuit current [Arms]	Max fuse size [A]	Bussmann Model Number	Max Voltage [VAC]
GQ 15	100.000	25	DFJ-25	600
GQ 25	100.000	25	DFJ-25	600
GQ 50	100.000	50	DFJ-50	600
GQ 75/90	100.000	100	DFJ-50	600

The fuses on the above table are representative of all the Bussmann DFJ fuses with lower current ratings

The devices protected with the fuses reported above, still be functional after the short circuit

Protezione al corto circuito: I prodotti elencati nella tabella "SCCR COORDINATION FUSES" sono utilizzabili in circuiti in grado di fornire non più di 100.000 A

rms simmetrici, massimo 600 Volt, quando protetti da fusibile appropriato.

Attenzione: l'apertura del fusibile può indicare che un corto circuito è stato interrotto. Per ridurre il rischio di incendi e shock elettrici, le parti in tensione e altri

componenti del dispositivo devono essere esaminati e se danneggiati, devono essere sostituiti. Se il dispositivo è completamente bruciato deve essere sostituito.

Short circuit protection: The product variants listed in the table "SCCR COORDINATION FUSES" are "Suitable For Use On A Circuit Capable Of Delivering Not

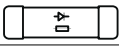
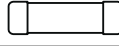
More Than 100,000 A rms Symmetrical Amperes, 600 Volts Maximum when Protected by fuses.

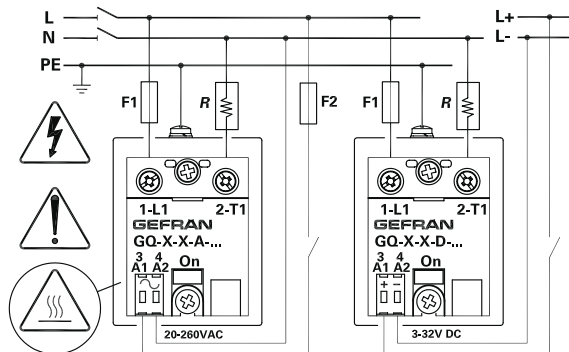
Attention: the opening of the branch-circuit protective device may be an indication tha a fault has been interrupted. To reduce the risk of fire or electric shocks,


current-carryng parts and other components of the device should be examined and replaced if damaged. If burnout of the device occurs, the complete device



must be replaced or equivalent.


5




F1: 			
GQ - 15..	FUS-016	10 x 38	FWC 16A 10F BUSSMANN
GQ - 25..	FUS-025	10 x 38	FWC 25A 10F BUSSMANN
GQ - 50..	FUS-050	22 x 58	FWC 50A 22F BUSSMANN
GQ - 75..	FUS-080	22 x 58	FWC 80A 22F BUSSMANN
GQ - 90..	FUS-100	22 x 58	FWC 100A 22F BUSSMANN
F2: 			
GQ-X-X-A..	3A max	250V min.	UL Category JDYX - JDYX2



	AVVERTENZE Il dissipatore durante il funzionamento continuato può raggiungere temperature molto elevate ed inoltre mantiene una temperatura elevata anche successivamente lo spegnimento a causa della sua elevata inerzia termica.
	WARNINGS During continuous operation, the heat sink can reach very high temperatures, and keeps a high temperature even after the unit is turned off due to its high thermic inertia.
	SICHERHEITSHINWEISE Der Kühlkörper kann während des Dauerbetriebs sehr hohe Temperaturen erreichen und außerdem aufgrund seiner großen Wärmeträgheit auch nach der Abschaltung noch sehr heiß sein.
	AVERTISSEMENTS Pendant son fonctionnement continu, le dissipateur peut atteindre des températures très élevées, lesquelles peuvent persister même après la mise hors tension du dispositif, par effet de son importante inertie thermique.
	ADVERTENCIAS Durante el funcionamiento continuado el dispersor puede alcanzar temperaturas muy elevadas y mantener también una temperatura elevada una vez apagado debido a su elevada inerzia térmica.
	ADVERTENCIAS Em constante funcionamento, o dissipador pode atingir temperaturas muito elevadas e, mesmo depois do desligamento, mantém temperatura elevada devido à sua alta inércia térmica.

	Non lavorare sulla parte di potenza senza aver prima sezionato la tensione di alimentazione del quadro.	DO NOT work on the power section without first cutting out electrical power to the panel.	Nicht am Leistungsteil arbeiten, ohne vorher die Versorgungsspannung des Schaltschranks abgeschaltet zu haben.	Ne pas intervenir sur la partie de puissance sans avoir préalablement coupé la tension d'alimentation du tableau.	No trabajar en la parte de potencia sin seccionar previamente la tensión de alimentación del cuadro.	Não trabalhe na parte de potência se não tiver interrompido previamente a tensão de alimentação do quadro.
	Attenersi alle indicazioni presenti sul manuale tecnico.	Follow the instructions in the technical manual.	Die Anweisungen im technischen Handbuch beachten.	Respecter les prescriptions du manuel technique.	tenerse a las indicaciones del manual técnico.	Siga as indicações dadas no manual técnico.

	I dispositivi sono prodotti in accordo con le Direttive Comunitarie: 2011/65/EU (RoHS) , 2014/30/EU (EMC) , 2014/35/EU (LVD) con riferimento alle seguenti norme: EN 50581:2012 , EN 60947-4-3:2000/A2:2011 Il prodotto è stato progettato per ambienti di tipo A. L'uso del prodotto in ambienti di tipo B, può causare disturbi elettromagnetici non desiderati, nel qual caso l'utilizzatore dovrà prendere adeguate soluzioni di miglioramento.
	The device are manufactured according with the Community Directives: 2011/65/EU (RoHS) , 2014/30/EU (EMC) , 2014/35/EU (LVD) with reference to product standard: EN 50581:2012 , EN 60947-4-3:2000/A2:2011 The product is designed for type A environments. Use of the product in type B environments may cause undesired electromagnetic noise. In this case, the user should take appropriate steps for improvement.
	Die Geräte werden in Übereinstimmung mit den folgenden EU-Richtlinien hergestellt: 2011/65/EU (RoHS) , 2014/30/EU (EMC) , 2014/35/EU (LVD) und entsprechen den folgenden Normen: EN 50581:2012 , EN 60947-4-3:2000/A2:2011 Das Gerät wurde für Umgebungen vom Typ A konstruiert. Der Gebrauch des Geräts in Umgebungen vom Typ B kann unerwünschte elektromagnetische Störungen verursachen. In diesem Fall muss der Betreiber angemessene Vorkehrungen ergreifen.
	Les dispositifs sont produits conformément aux Directives Communautaires: 2011/65/EU (RoHS) , 2014/30/EU (EMC) , 2014/35/EU (LVD) et conformément aux normes suivantes: EN 50581:2012 , EN 60947-4-3:2000/A2:2011 Le produit a été conçu pour les environnements de type 1. L'utilisation du produit dans des environnements de type B peut entraîner des perturbations électromagnétiques inopportunes; dans ce cas, l'utilisateur devra adopter des solutions adéquates d'amélioration.
	Los dispositivos se fabrican de acuerdo con las Directivas Comunitarias: 2011/65/EU (RoHS) , 2014/30/EU (EMC) , 2014/35/EU (LVD) de acuerdo con las siguientes normas: EN 50581:2012 , EN 60947-4-3:2000/A2:2011 El producto ha sido diseñado para ambientes de tipo A. El uso del producto en ambientes de tipo B puede provocar perturbaciones electromagnéticas no deseadas.
Os dispositivos são produzidos de acordo com as Diretivas Comunitárias: 2011/65/EU (RoHS) , 2014/30/EU (EMC) , 2014/35/EU (LVD) de acordo com as seguintes normas: EN 50581:2012 , EN 60947-4-3:2000/A2:2011 O produto foi projetado para ambientes do tipo A. A utilização do produto em ambientes do tipo B, pode provocar intergerências eletromagnéticas não desejadas. Neste caso, é necessário que o usuário adote soluções de melhoria adequadas.	

	Conformity TC RU C-IT.A/32.B.00422
	In Conformità con UL508 - File: E243386
	100 KA when protected by proper fuse