

Codice 85200B Edizione 03-2019

SOMMARIO

1. INTRODUZIONE	2
2. CONNESSIONI ELETTRICHE	3
3. NETWORK MANAGEMENT (NMT)	5
4. BAUD RATE	6
5. Nodo-ID	6
6. IMPOSTAZIONE PARAMETRI	6
7. RIPRISTINO PARAMETRI DI DEFAULT	6
8. HEARTBEAT	7
9. GESTIONE DELL'ERRORE	7
10. COMUNICAZIONE SDO E COMANDI LETTURA/SCRITTURA	9
11. COMUNICAZIONE PDO E CALCOLO DELL'ANGOLO	10
12. SINTESI CARATTERISTICHE CANOPEN	21
13. SETTAGGIO DEL FILTRO DIGITALE	25
14. ESEMPI DI COMUNICAZIONE	26

1. INTRODUZIONE

I sensori di inclinazione GIB AMP o uscita CAVO doppio-asse (da $\pm 15^\circ$ a $\pm 90^\circ$) o singolo asse ($-180^\circ \dots +180^\circ = 0^\circ \dots 360^\circ$) con interfaccia CANopen rilevano l'angolo e la posizione in molte applicazioni.

Il sensore è basato su una tecnologia MEMS capacitiva all'avanguardia che implementa le funzioni di uno slave di rete CANbus conforme al protocollo CANopen standard proposto da C.i.A. (Can in Automation) e descritto nel documento dal titolo "CANopen Application Layer and Communication Profile DS 301 v. 4.2" e negli altri documenti menzionati di seguito.

Altri documenti utilizzati come riferimento sono il C.i.A. DS-410 Device Profile for inclinometer e il C.i.A. DSP-305 Layer Setting Services e Protocol V1.1.1.

Questo documento descrive le specifiche dello standard CANopen implementato. E' indirizzato a installatori di sistemi CANopen e a progettisti di dispositivi CANopen che già conoscono il contenuto dei sopracitati standard definiti da C.i.A.. I dettagli degli aspetti definiti dal CANopen non sono l'obiettivo di questo testo.

Per ulteriori specifiche sul protocollo può contattarci via e-mail: <http://www.gefran.com> o può rivolgersi alla filiale Gefran più vicina.

Definizioni e sigle

CAN: Controller Area Network.

Descrive un bus di comunicazione seriale che implementa il livello 1 "fisico" ed il "data link" livello 2 del modello di riferimento ISO/OSI.

CAL: CAN Application Layer.

Descrive l'attuazione del CAN nel livello 7 "applicazione" del modello di riferimento ISO/OSI, da cui il CANopen deriva.

CMS: CAN Message Specification.

CAL service element. Definisce il CAL per le diverse applicazioni industriali.

COB: Communication Object.

Unità di trasporto di dati in una rete CAN (un messaggio CAN). In una rete CAN possono essere presenti massimo 2048 COB, ciascuno dei quali può trasportare da 0 fino ad un massimo di 8 bytes.

COB-ID: COB Identifier.

Elemento identificativo di un messaggio CAN. L'identificatore determina la priorità di un COB in caso di più messaggi sulla rete.

D1 – D8: Dati da 1 a 8.

Numero di byte nel campo dati di un messaggio CAN.

DLC: Data Length code.

Numero di byte di dati trasmessi in un singolo fotogramma.

ISO: International Standard Organization.

Autorità internazionale che fornisce gli standard per i diversi settori merceologici.

NMT: Network Management.

CAL service element. Descrive come configurare, inizializzare, gestire gli errori in una rete CAN.

PDO: Process Data Object.

Oggetti di comunicazione dei dati di processo (con priorità alta).

RXSDO: Receive SDO.

Oggetti SDO ricevuti dal dispositivo remoto.

SDO: Service Data Object.

Oggetti di comunicazione dei dati di servizio (con bassa priorità). Il valore di questi dati è contenuto in "oggetti dizionario" di ogni dispositivo nella rete CAN.

TXPDO: Transmit PDO.

Oggetti PDO trasmessi da dispositivo remoto.

TXSDO: Transmit SDO.

Oggetti SDO trasmessi da dispositivo remoto.

N.B.: I numeri seguiti dal suffisso "h" rappresentano un valore esadecimale, con suffisso "b" un valore binario e con suffisso "d" un valore decimale. Il valore è decimale se non diversamente specificato.

2. CONNESSIONI ELETTRICHE

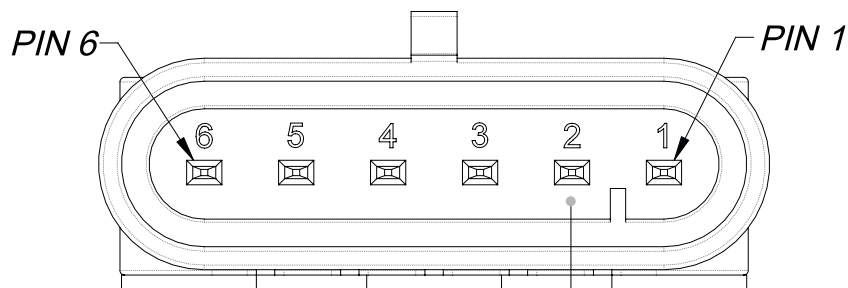
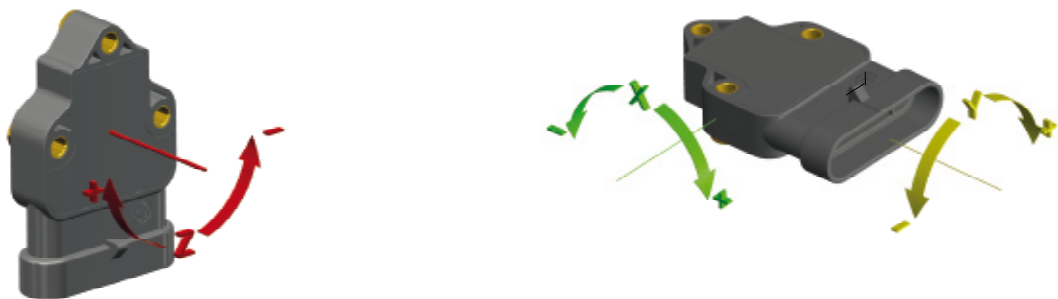
Per le connessioni fare riferimento alla tabella che segue:

AMP Superseal 6 P 282108-1	Significato
1	OV (GND)
2	+Vs (+10 ... +36 Vdc)
3	NC
4	NC
5	CAN-L
6	CAN-H

Nota: assicurarsi che il CANbus sia terminato. L'impedenza misurata tra CAN H e CAN L deve essere di 60 ohm il che significa che il cavo deve essere collegato ad una resistenza da 120 ohm su ogni estremità della linea di bus.

Internamente il trasduttore non è terminato con il resistore da 120 ohm.

Non confondere le linee di segnale del CANbus, diversamente la comunicazione con il trasduttore è impossibile.



AMP Superseal 6 poli 282108-1
da accoppiare con il connettore
AMP superseal 282090-1

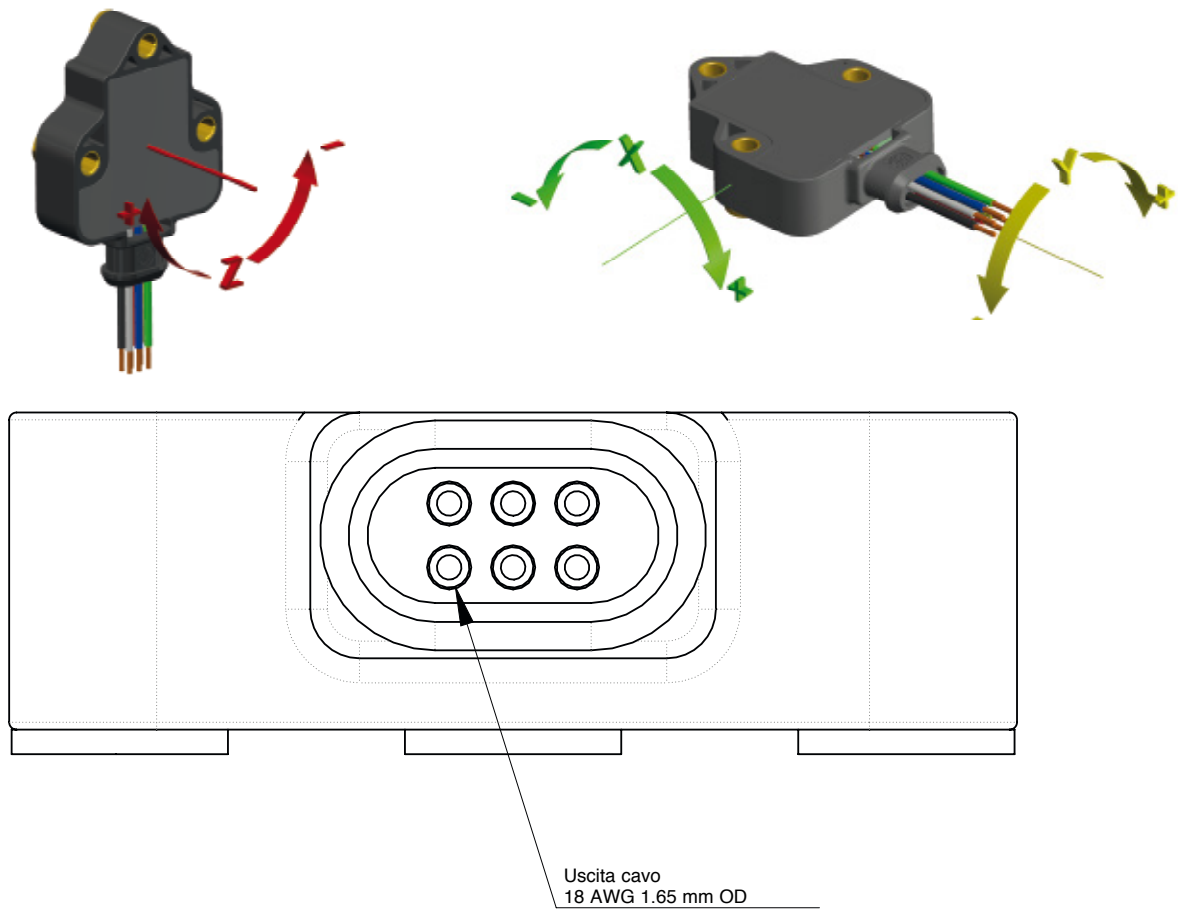
Per le connessioni fare riferimento alla tabella che segue:

Uscita cavo 18 AWG 1.65mm OD	Significato
NERO	OV (GND)
ROSSO	+Vs (+10 ... +36 Vdc)
GIALLO	NC
VERDE	NC
BLU	CAN-L
BIANCO	CAN-H

Nota: assicurarsi che il CANbus sia terminato.

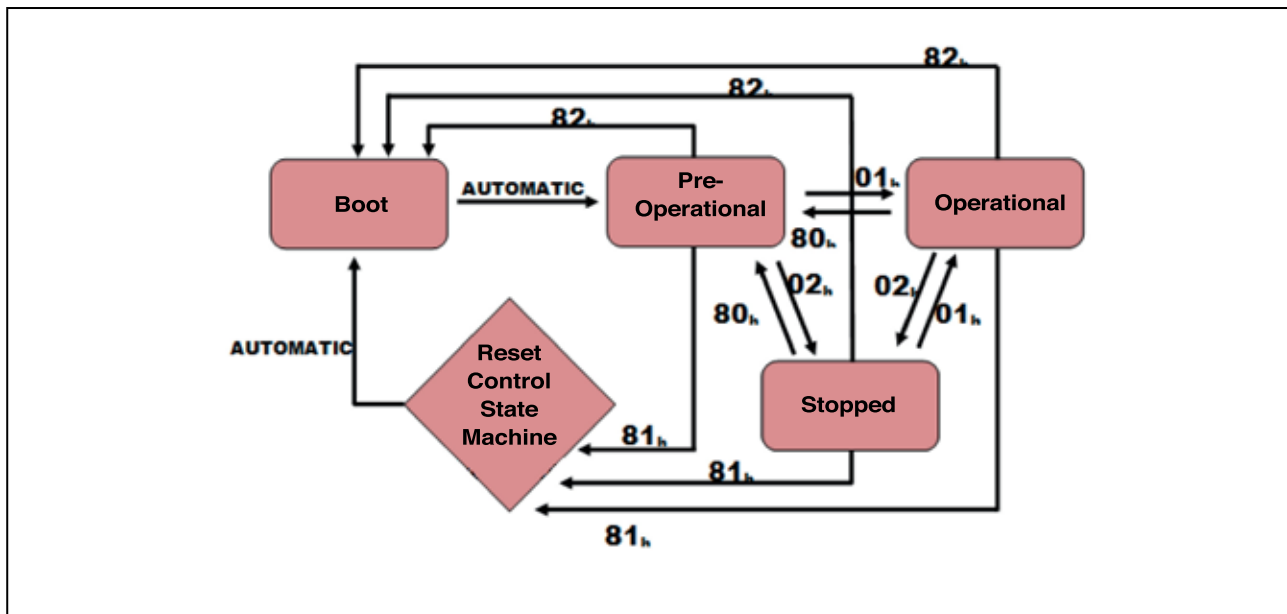
L'impedenza misurata tra CAN H e CAN L deve essere di 60 ohm il che significa che il cavo deve essere collegato ad una resistenza da 120 ohm su ogni estremità della linea di bus. Internamente il trasduttore non è terminato con il resistore da 120 ohm.

Non confondere le linee di segnale del CANbus, diversamente la comunicazione con il trasduttore è impossibile.



3. NETWORK MANAGEMENT (NMT)

Il dispositivo supporta la funzionalità CANopen di gestione della rete NMT Slave (Minimum Boot Up).



Ogni dispositivo CANopen contiene un server di gestione di rete interno che comunica con un master NMT esterno.

Un dispositivo in una rete, in genere l'host, può agire come master NMT.

Attraverso messaggi NMT, ciascun server di gestione della rete di dispositivo CANopen controlla i cambiamenti di stato nel suo built-in di **Comunicazione Stato Macchina**.

Questo è indipendente da ciascun nodo operativo di stato macchina, che è un dispositivo dipendente e descritto nel **Controllo di Stato Macchina**.

E' importante distinguere lo stato operativo di un dispositivo CANopen dal suo Stato di Comunicazione Macchina.

Sensori CANopen e moduli di I/O, per esempio, hanno stati macchina operativi completamente diversi rispetto ai servozionamenti.

La "**Comunicazione Stato Macchina**" in tutti i dispositivi CANopen, tuttavia, è identica come specificato dal DS301. I messaggi NMT hanno la massima priorità. I 5 messaggi NMT che controllano la Comunicazione Stato Macchina contengono ciascuno 2 byte di dati che identificano il numero di nodo e un comando di quel nodo di stato macchina.

La **tabella 1** mostra i 5 messaggi NMT supportati, e la **tabella 2** mostra la corretta costruzione del messaggio per l'invio di questi messaggi.

Tabella 1

Message NMT	COB-ID	Data Byte 1	Data Bytes 2
Start Remote Node	0	01h	Node-ID*
Stop Remote Node	0	02h	Node-ID*
Pre-operational State	0	80h	Node-ID*
Reset Node	0	81h	Node-ID*
Reset Communication	0	82h	Node-ID*

* Node-ID = Drive address (da 1 a 7Fh)

Tabella 2

Arbitration Field	Data Field								
	COB-ID	RTR	Byte 1	Byte 2	Byte 3	Byte 4	Byte 5	Byte 6	Byte 7
000h	0	Vedi Tabella 1	Vedi Tabella 2	Bytes non mandati					

4. BAUD RATE

Il Baud Rate può essere configurabile tramite SDO communication object 0x20F2 e 0x20F3 (vedere esempi di comunicazione alla fine del documento).

Il Baud Rate di default è pari a 250kbit/s.

Nota importante:

La modifica di questo parametro può disturbare la rete! Utilizzare questo servizio solo se un dispositivo è collegato alla rete!

5. Nodo-ID

Il Nodo ID può essere configurabile tramite SDO communication object 0x20F0 e 0x20F1 (vedere esempi di comunicazione alla fine del documento).

Il Nodo-ID di default è 7F.

Nota importante:

La modifica di questo parametro può disturbare la rete! Utilizzare questo servizio solo se un dispositivo è collegato alla rete!

6. IMPOSTAZIONE PARAMETRI

Tutti i parametri del dizionario (oggetti con marcatura PARA) possono essere salvati in una sezione speciale della EEPROM interna e garantiti da calcolo del checksum.

I parametri speciali LSS (oggetti con marcatura LSS-PARA), parte del dizionario oggetti, saranno salvati anche in una sezione speciale della EEPROM interna e garantiti da calcolo del checksum.

Grazie all'architettura interna del microcontrollore i cicli di scrittura dei parametri sono limitati a 100.000 cicli.

7. RIPRISTINO PARAMETRI DI DEFAULT

Tutti i parametri del dizionario oggetto (oggetti con marcatura PARA) possono essere ripristinati i valori predefiniti attraverso la comunicazione SDO (indice 0x1011).

8. HEARTBEAT

Il meccanismo di heartbeat per questo dispositivo è stabilito attraverso la trasmissione ciclica del messaggio di heartbeat fatto dal produttore dell'heartbeat. Uno o più dispositivi in rete sono a conoscenza di questo messaggio di heartbeat.

Se il ciclo di heartbeat differisce dall'heartbeat del produttore l'applicazione locale sull'heartbeat verrà informata di tale evento. L'implementazione di un controllore o dell'heartbeat è obbligatoria.

Il dispositivo supporta la funzionalità **Heartbeat Producer**. Il tempo del produttore dell'heartbeat è definito dall'oggetto 0x1017.

Messaggio di Heartbeat

COB-ID	Byte	0
700+Nodo-ID	Contenuto	NMT State

9. GESTIONE DELL'ERRORE

Principio

I messaggi di emergenza (EMCY) sono innescati da errori interni di dispositivo e sono assegnati alla massima priorità possibile per assicurare che ottengano l'accesso al bus senza ritardo (**EMCY Producer**). Di default, l'EMCY contiene il campo di errore con numeri di errore predefiniti e ulteriori informazioni.

Comportamento dell'errore (oggetto 0x4000)

Se viene rilevato un grave guasto del dispositivo l'oggetto 0x4000 specifica a quale stato il modulo deve essere fissato:

- 0: pre-operazionale
- 1: nessun cambio di stato (default)
- 2: bloccato

Messaggio EMCY

Il COB-ID EMCY è definito dall'oggetto 0x1014. Il messaggio EMCY è composto da 8 bytes. Contiene un codice di errore di emergenza, il contenuto dell'oggetto 0x1001 e 5 byte del codice specifico di errore del produttore.

Questo dispositivo utilizza soltanto il 1°byte come codice specifico di errore del produttore.

Byte	Byte1 Byte2	Byte3	Byte4	Byte5	Byte6 Byte7 Byte8
Descrizione	Codice di errore ¹⁾	Registro errore (oggetto 0x1001 ²⁾)	Codice specifico di errore del produttore (sempre 0x00)	Codice specifico di errore del produttore (oggetto 0x4001)	Codice specifico di errore del produttore NON IMPLEMENTATO (sempre 0x00)
¹⁾ Codice errore		0x0000 Reset Errore o non Errore (Error Register = 0) 0x1000 Errore generico			
²⁾ Sempre 0					

Codici specifici di errore del produttore supportati (oggetto 0x4001)

Codice di errore specifico del produttore (bit field)	Descrizione
0bxxxxxxx1 ^(a)	Errore sensore TYPE GIB-Z-360 (es: angolo sotto/sopra i limiti, self-test failure, MEMS IC errore di comunicazione)
0bxxxxxxx1 ^(a)	Errore sensore asse-X TYPE GIB-XY-0xx (es: angolo sotto/sopra i limiti, self-test failure, MEMS IC errore di comunicazione)
0bxxxxxx1x ^(a)	Errore sensore asse-Y TYPE GIB-XY-0xx (es: angolo sotto/sopra i limiti, self-test failure, MEMS IC errore di comunicazione)
0bxxx1xxxx	Program checksum error
0bxx1xxxxx	Limite flash raggiunto - errore
0bx1xxxxxx	LSS Parameter checksum error

^(a) Viene generato un errore sull'angolo se l'attuale angolo misurato è sotto o sopra i limiti.

Esempi di limiti per diverse versioni vengono riportati di seguito:

- GIB versione doppio asse ±10° limiti d'errore sono ± 11° (± 11° ono anche gli angoli di STOP dell'FSO)*
- GIB versione doppio asse ±15° limiti d'errore sono ± 16.5° (± 16.5° ono anche gli angoli di STOP dell'FSO)*
- GIB versione doppio asse ±20° limiti d'errore sono ± 22° (± 22° ono anche gli angoli di STOP dell'FSO)*
- GIB versione doppio asse ±30° limiti d'errore sono ± 33° (± 33° ono anche gli angoli di STOP dell'FSO)*
- GIB versione doppio asse ±45° limiti d'errore sono ± 49.5° (± 49.5° ono anche gli angoli di STOP dell'FSO)*
- GIB versione doppio asse ±60° limiti d'errore sono ± 66° (± 66° ono anche gli angoli di STOP dell'FSO)*
- GIB versione doppio asse ±90° limiti d'errore sono ± 87° (± 87° ono anche gli angoli di STOP dell'FSO)*

10. COMUNICAZIONE SDO E COMANDI LETTURA/SCRITTURA

Con il Service Data Object (S.D.O.) è previsto l'accesso alle voci del Dizionario Oggetti. Come Queste voci possono contenere dati di dimensione arbitraria e i dati di tipo SDO possono essere utilizzati per trasferire più insiemi di dati da un client a un server e viceversa.

Struttura della richiesta-SDO dal Master

COB-ID	DLC	Byte1	Byte2	Byte3	Byte4	Byte5	Byte6	Byte7	Byte8
600+Node-ID	8	CMD	Index		Sub-Index	Data	Data	Data	Data

Struttura della risposta-SDO dallo Slave

COB-ID	DLC	Byte1	Byte2	Byte3	Byte4	Byte5	Byte6	Byte7	Byte8
580+Node-ID	8	RES	Index		Sub-Index	Data	Data	Data	Data

Accesso in scrittura, trasferimento dati da Host a Slave

Ogni accesso al dizionario oggetti è controllato dallo slave per la validità. Ogni accesso in scrittura agli oggetti inesistenti, agli oggetti in sola lettura o con un formato di dati non corrispondenti vengono rifiutati e viene restituito un corrispondente messaggio di errore.

CMD determina la direzione del trasferimento dati e la dimensione dei dati oggetto:

23 hex invio di 4-byte data (bytes 5..8 contiene un valore a 32-bit)

2B hex invio di 2-byte data (bytes 5, 6 contiene un valore 16-bit)

2F hex invio di 1-byte data (byte 5 contiene un valore 8-bit)

Risposte dello slave:

RES Risposta dello slave:

60 hex Dati mandati con successo

80 hex Errore,

Accesso in lettura, trasferimento dati da Slave a Host

Ogni accesso in lettura ad oggetti non esistenti restituisce un messaggio di errore.

CMD determina la direzione del trasferimento dati:

40 hex accesso in lettura (in ogni caso)

Risposte dello slave:

RES Risposta dello slave:

42 hex Bytes utilizzati dal nodo in risposta al comando di lettura con 4 o meno dati

43 hex Bytes 5..8 contiene un valore a 32-bit

4B hex Bytes 5, 6 contiene un valore a 16-bit

4F hex Byte 5 contiene un valore a 8-bit

80 hex Errore,

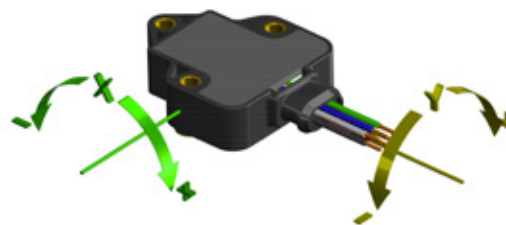
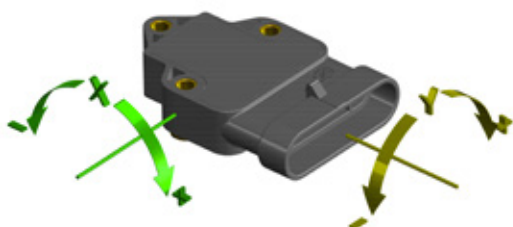
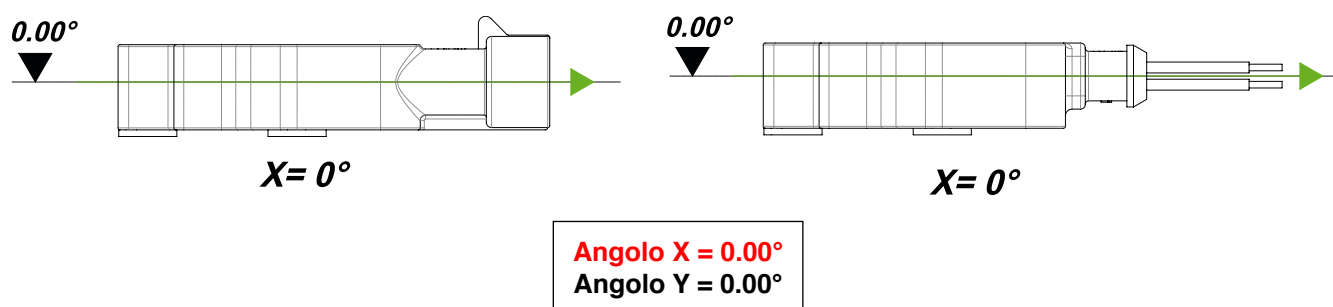
11. COMUNICAZIONE PDO E CALCOLO DELL'ANGOLO

Transmit PDO #0 – Configurazione doppio asse X-Y (da $\pm 10^\circ$ a $\pm 90^\circ$) modello GIB-XY-xxx

Questo PDO trasmette in modo sincrono il valore della posizione dell'inclinometro. Il Tx PDO # 0 è trasmesso ciclicamente, se il timer ciclico (oggetto 0x1800.5) è programmato > 0. I valori tra 4 ms e 65535 ms devono essere selezionati mediante le impostazioni dei parametri. Il Tx PDO # 0 verrà trasmesso entrando nello stato "Operazionale".

Byte	Byte1	Byte2	Byte3	Byte4	Byte5 Byte6 Byte7 Byte8
Descrizione	X Axis (oggetto 0x6010) Low-Byte	X Axis (oggetto 0x6010) High-Byte	Y Axis (oggetto 0x6020) Low-Byte	Y Axis (oggetto 0x6020) High-Byte	(0x00)

Nelle figure che seguono è riportato un esempio di mappatura PDO in caso di Angolo X = 0.00° e Angolo Y=0.00° (Nodo-ID=7Fh e risoluzione $\pm 0.01^\circ$)



ID	Byte1	Byte2	Byte3	Byte4	Byte5	Byte6	Byte7	Byte8
1FFh	00h	00h	00h	00h	00h	00h	00h	00h

Angolo X:

Byte 2 MSB (00h) = 00h

Byte 1 LSB (00h) = 00h

Angolo X = 0000h al decimale 0d (risoluzione $\pm 0.01^\circ$) = 0.00°

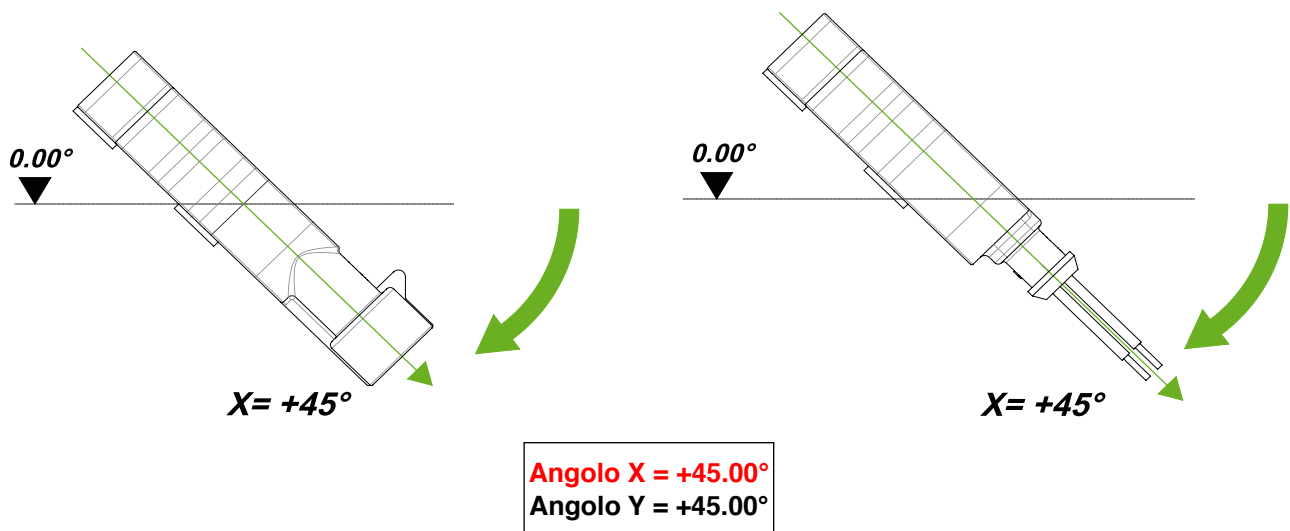
Angolo Y:

Byte 4 MSB (00h) = 00h

Byte 3 LSB (00h) = 00h

Angolo Y = 0000h al decimale 0d (risoluzione $\pm 0.01^\circ$) = 0.00°

Nelle figure che seguono è riportato un esempio di mappatura PDO in caso di **Angolo X = + 45.00°** e **Angolo Y = 0.00°** (Nodo-ID = 7Fh e risoluzione $\pm 0.01^\circ$)



ID	Byte1	Byte2	Byte3	Byte4	Byte5	Byte6	Byte7	Byte8
1FFh	94h	11h	00h	00h	00h	00h	00h	00h

Angolo X:

Byte 2 MSB (11h) = 11h

Byte 1 LSB (94h) = 94h

Angolo X = 1194h al decimale 4500d (risoluzione $\pm 0.01^\circ$) = $+45.00^\circ$

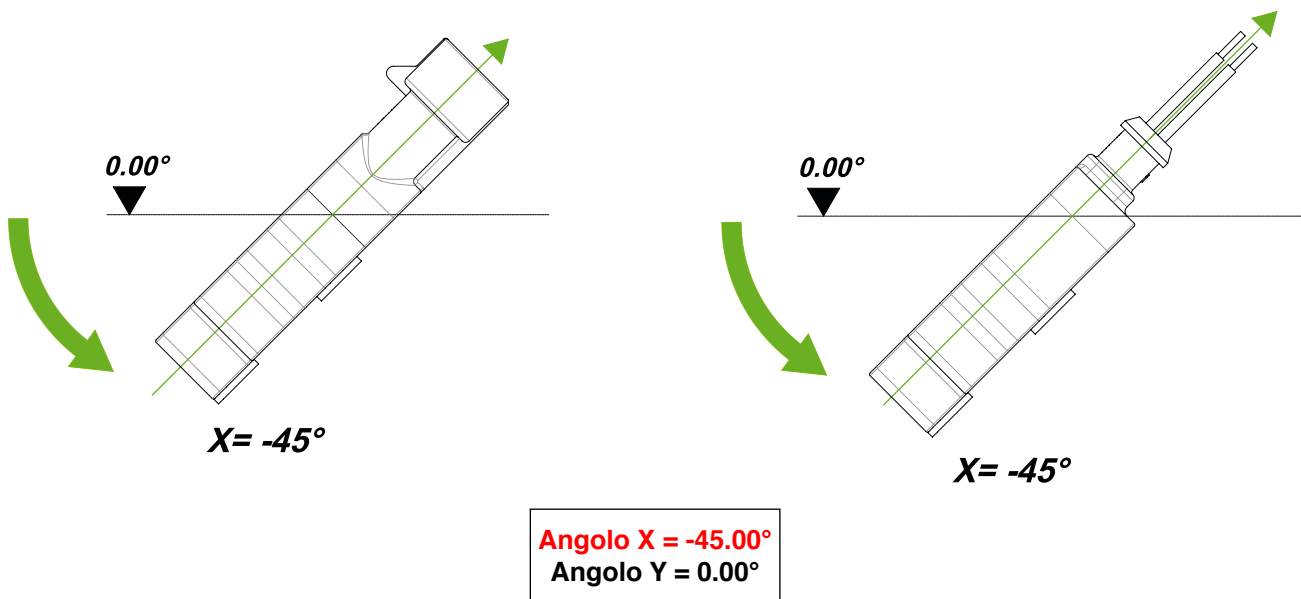
Angolo Y:

Byte 4 MSB (00h) = 00h

Byte 3 LSB (00h) = 00h

Angolo Y = 0000h al decimale 0d (risoluzione $\pm 0.01^\circ$) = 0.00°

Nelle figure che seguono è riportato un esempio di mappatura PDO in caso di **Angolo X = - 45.00°** e **Angolo Y = + 0.00°** (Nodo-ID=7Fh e risoluzione $\pm 0.01^\circ$).



ID	Byte1	Byte2	Byte3	Byte4	Byte5	Byte6	Byte7	Byte8
1FFh	6Bh	EEd	00h	00h	00h	00h	00h	00h

Angolo X:

Byte 2 MSB (EEd) = EEd

Byte 1 LSB (6Bh) = 6Bh

Angolo X = EE6Bh al decimale 61035d

Se Angolo X in decimale è maggiore di 32768, Angolo X è NEGATIVO e deve essere calcolato come segue (risoluzione ± 0.01°)

Angolo X = EE6Bh al decimale 61035d

Angolo X = Angolo X (al decimale) - 65535d = 61035d - 65535d = -4500d (risoluzione ± 0.01°) = -45.00°

Angolo Y:

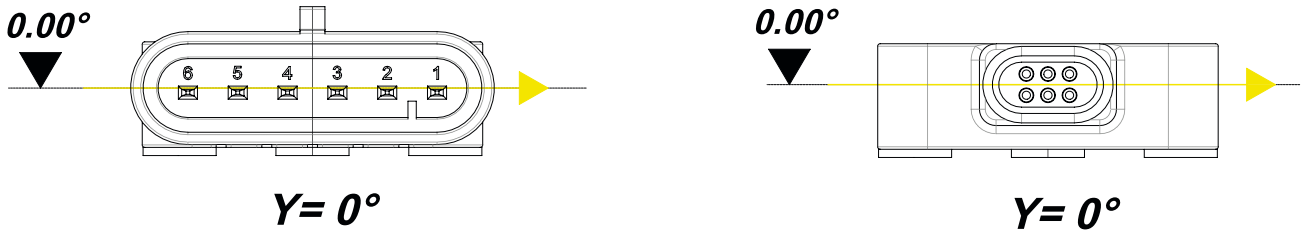
Byte 4 MSB (00h) = 00h

Byte 3 LSB (00h) = 00h

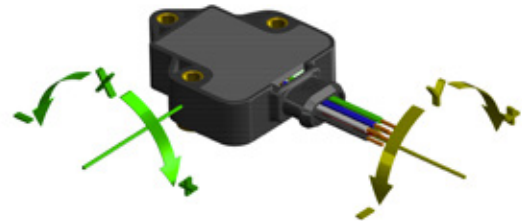
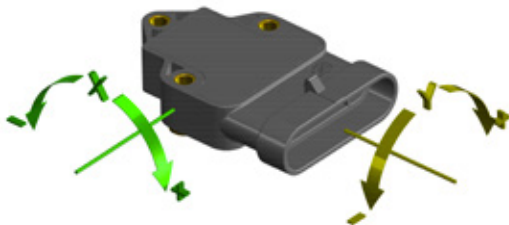
Angolo Y = 0000h al decimale 0d (risoluzione ± 0.01°) = 0.00°

Nelle figure che seguono è riportato un esempio di mappatura PDO in caso di **Angolo X = 0.00°** e **Angolo Y = 0.00°**

(Nodo-ID=7Fh e risoluzione ± 0.01°)



Angolo X = -0.00°
Angolo Y = 0.00°



ID	Byte1	Byte2	Byte3	Byte4	Byte5	Byte6	Byte7	Byte8
1FFh	00h	00h	00h	00h	00h	00h	00h	00h

Angolo X:

Byte 2 MSB (00h) = 00h

Byte 1 LSB (00h) = 00h

Angolo X = 0000h al decimale 0d (risoluzione $\pm 0.01^\circ$) = 0.00°

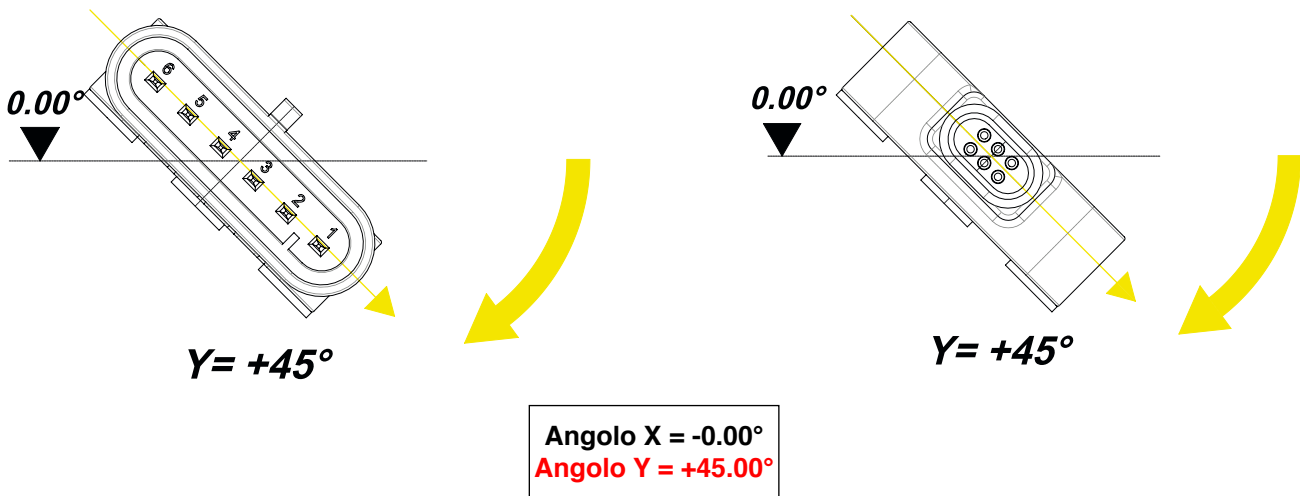
Angolo Y:

Byte 4 MSB (00h) = 00h

Byte 3 LSB (00h) = 00h

Angolo Y = 0000h al decimale 0d (risoluzione $\pm 0.01^\circ$) = 0.00°

Nelle figure che seguono è riportato un esempio di mappatura PDO in caso di **Angolo X = 0.00°** e **Angolo Y = $+45.00^\circ$** (Nodo-ID = 7Fh e risoluzione $\pm 0.01^\circ$)



ID	Byte1	Byte2	Byte3	Byte4	Byte5	Byte6	Byte7	Byte8
1FFh	00h	00h	94h	11h	00h	00h	00h	00h

Angolo X:

Byte 2 MSB (00h) = 00h

Byte 1 LSB (00h) = 00h

Angolo X = 0000h al decimale 0d (risoluzione $\pm 0.01^\circ$) = 0.00°

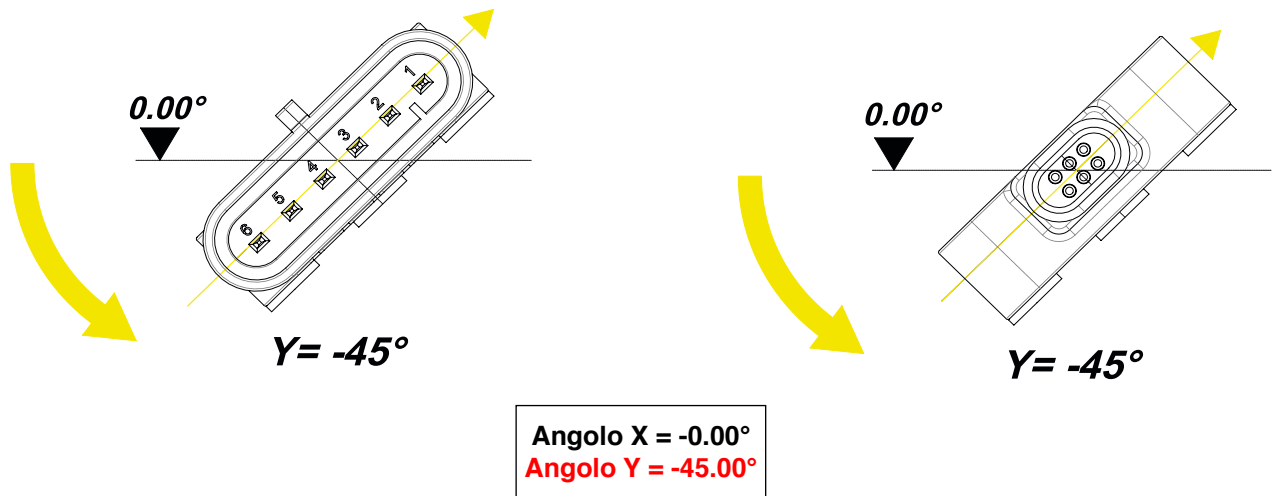
Angolo Y:

Byte 4 MSB (11h) = 11h

Byte 3 LSB (94h) = 94h

Angolo Y = 1194h al decimale 4500d (risoluzione $\pm 0.01^\circ$) = $+45.00^\circ$

Nelle figure che seguono è riportato un esempio di mappatura PDO in caso di **Angolo X = 0.00°** e **Angolo Y = $+45.00^\circ$** (Nodo-ID = 7Fh e risoluzione $\pm 0.01^\circ$)



ID	Byte1	Byte2	Byte3	Byte4	Byte5	Byte6	Byte7	Byte8
1FFh	00h	00h	6Bh	EEh	00h	00h	00h	00h

Angolo X:

Byte 2 MSB (00h) = 00h

Byte 1 LSB (00h) = 00h

Angolo X = 0000h al decimale 0d (risoluzione $\pm 0.01^\circ$) = 0.00°

Angolo Y:

Byte 4 MSB (EEh) = EEh

Byte 3 LSB (6Bh) = 6Bh

Angolo Y = EE6Bh al decimale 61035d

Se Angolo Y in decimale è maggiore di 32768, Angolo Y è NEGATIVO e deve essere calcolato come segue (risoluzione $\pm 0.01^\circ$)

Angolo Y = EE6Bh al decimale 61035d

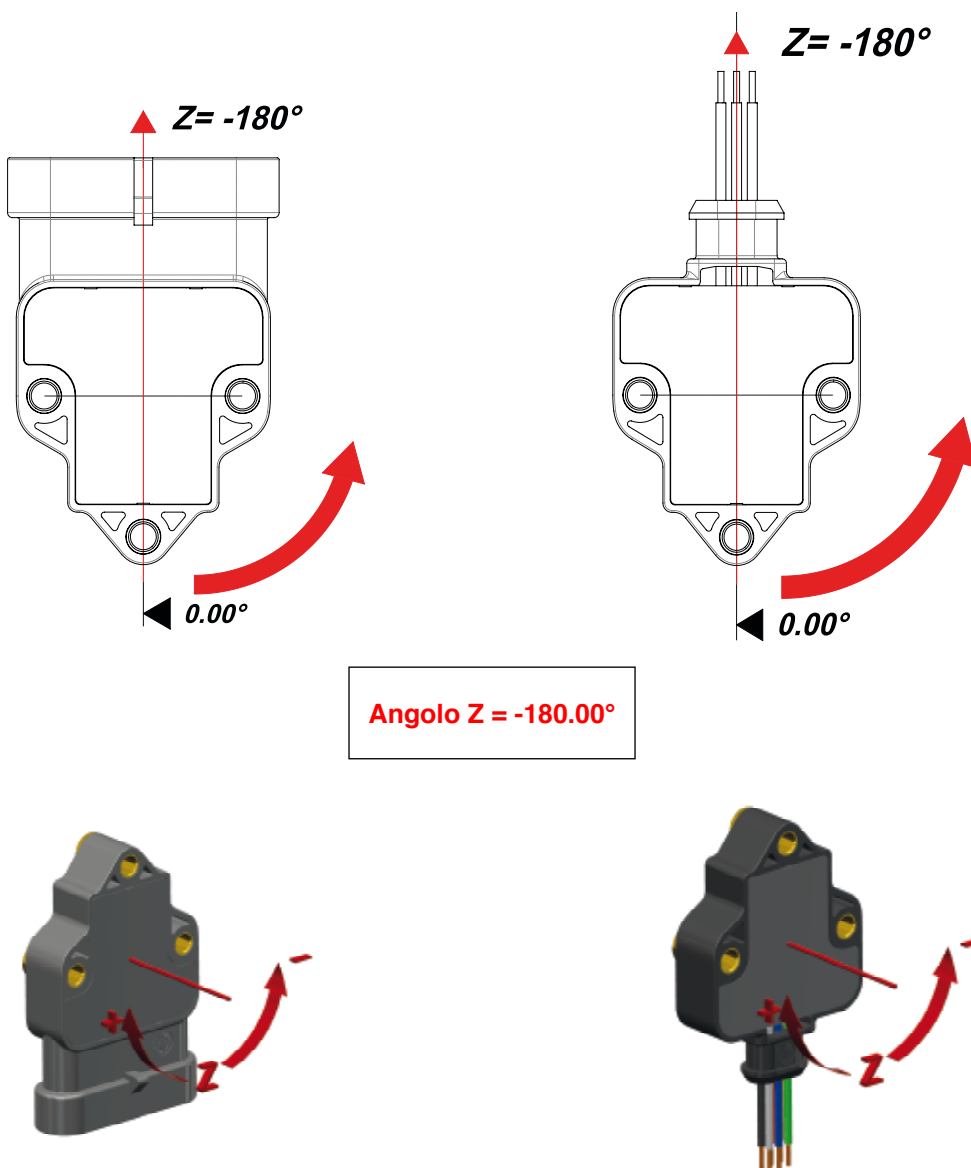
Angolo Y = Angolo Y (in decimale) - 65535d = 61035d - 65535d = -4500d (risoluzione $\pm 0.01^\circ$) = -45.00°

Transmit PDO #0 – Configurazione singolo asse Z (-180°...+180°) modello GIB-Z-360

Questo PDO trasmette in modo sincrono il valore della posizione dell'inclinometro. Il Tx PDO # 0 è trasmesso ciclicamente, se il timer ciclico (oggetto 0x1800.5) è programmato > 0. I valori tra 4 ms e 65535 ms devono essere selezionati mediante le impostazioni dei parametri. Il Tx PDO # 0 verrà trasmesso entrando nello stato "Operazionale".

Byte	Byte1	Byte2	Byte3 Byte4 Byte5 Byte6 Byte7 Byte8
Descrizione	Z Axis (oggetto 0x6010) Low-Byte	Z Axis (oggetto 0x6010) High-Byte	0x00

Nelle figure che seguono è riportato un esempio di mappatura PDO in caso di **Angolo Z = -180.0°** (nella configurazione 0...360° l'angolo equivalente è 0.00°). Nodo-ID = 7Fh e risoluzione ± 0.01°.



ID	Byte1	Byte2	Byte3	Byte4	Byte5	Byte6	Byte7	Byte8
1FFh	AFh	B9h	00h	00h	00h	00h	00h	00h

Angolo Z:

Byte 2 MSB (B9h) = B9h

Byte 1 LSB (AFh) = AFh

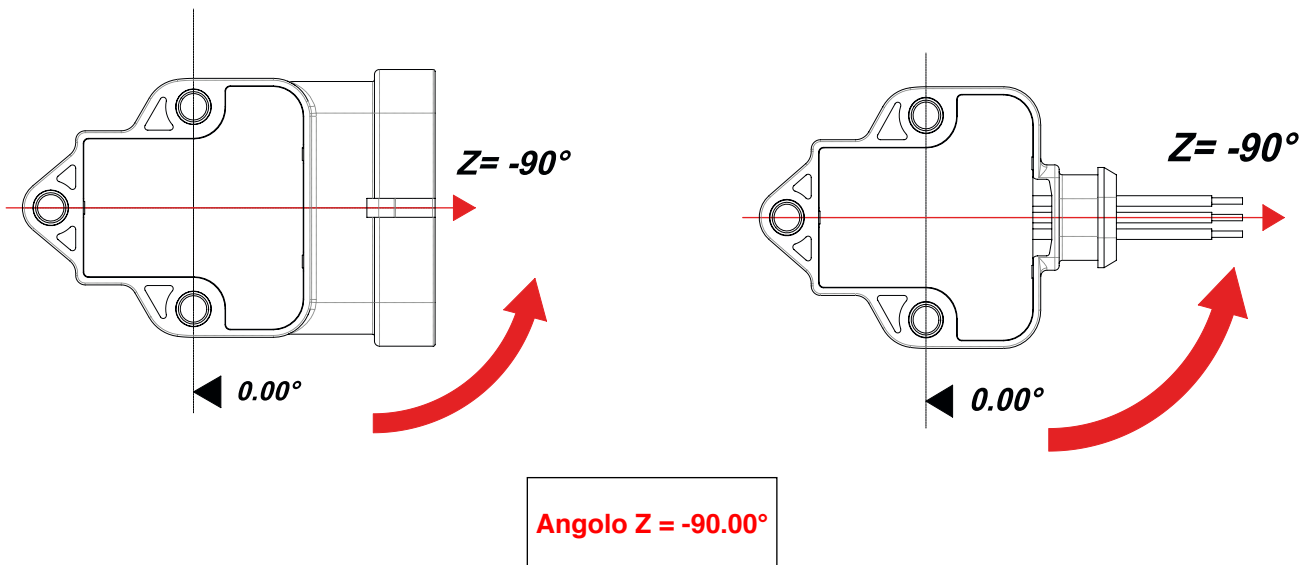
Angolo Z = B9AFh al decimale 47535d

Se Angolo Z in decimale è maggiore di 32768, Angolo Z è NEGATIVO e deve essere calcolato come sotto (risoluzione $\pm 0.01^\circ$)

Angolo Z = B9AFh al decimale 47535d

Angolo Z = Angolo Z (in decimale) - 65535d = 47535d - 65535d = -18000d (risoluzione $\pm 0.01^\circ$) = -180.00°

Nelle figure che seguono è riportato un esempio di mappatura PDO nel caso di **Angolo Z = -90.0°** (nella configurazione 0...360° l'angolo equivalente è +90.00°). Nodo-ID = 7Fh e risoluzione $\pm 0.01^\circ$.



ID	Byte1	Byte2	Byte3	Byte4	Byte5	Byte6	Byte7	Byte8
1FFh	D7h	DCh	00h	00h	00h	00h	00h	00h

Angolo Z:

Byte 2 MSB (DCh) = DCh

Byte 1 LSB (D7h) = D7h

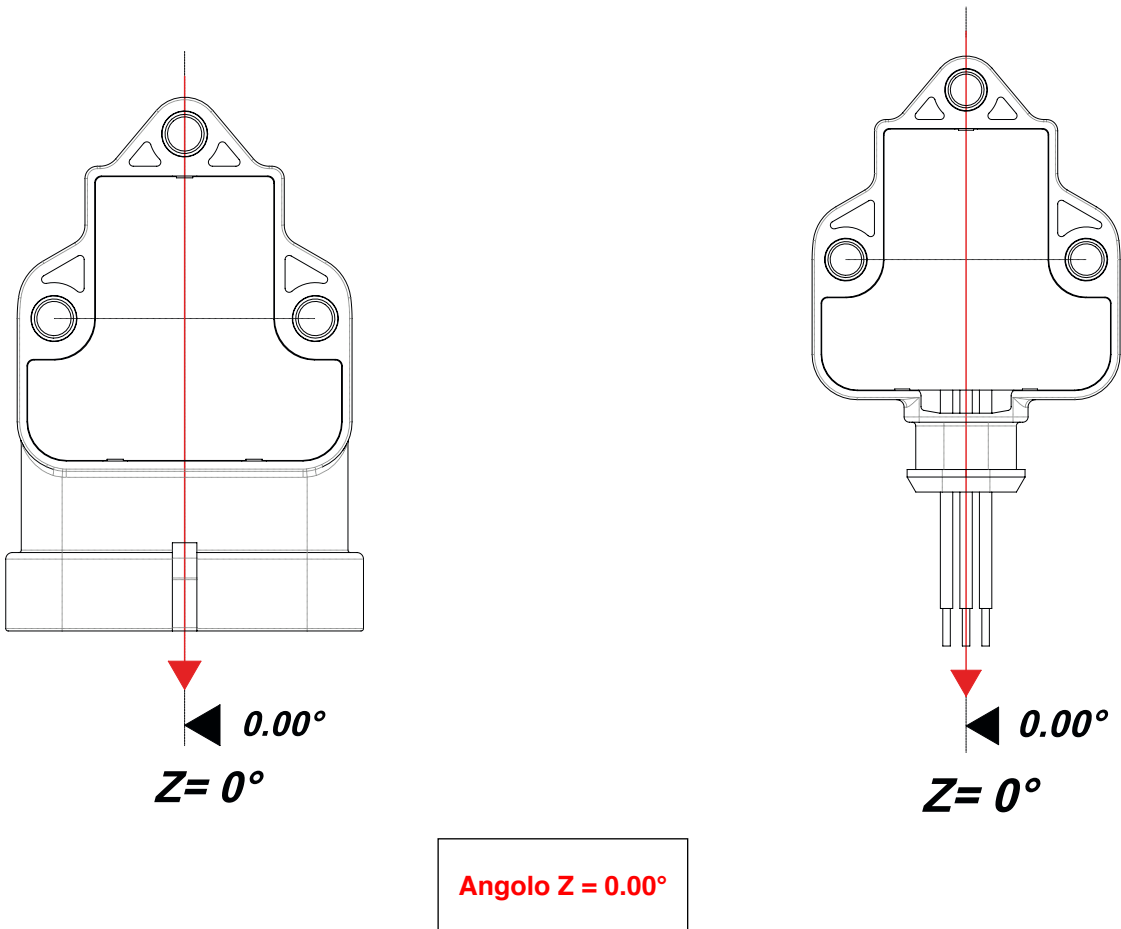
Angolo Z = DCD7h al decimale 56535d

Se Angolo Z in decimale è maggiore di 32768, Angolo Z è NEGATIVO e deve essere calcolato come sotto (risoluzione $\pm 0.01^\circ$)

Angolo Z = B9AFh al decimale 56535d

Angolo Z = Angolo Z (in decimale) - 65535d = 56535d - 65535d = -9000d (risoluzione $\pm 0.01^\circ$) = -90.00°

Nelle figure che seguono è riportato un esempio di mappatura PDO in caso di **Angolo Z = 0.0°** (nella configurazione 0...360° l'angolo equivalente è $+180.00^\circ$). Nodo-ID = 7Fh e risoluzione $\pm 0.01^\circ$.



ID	Byte1	Byte2	Byte3	Byte4	Byte5	Byte6	Byte7	Byte8
1FFh	00h	00h	00h	00h	00h	00h	00h	00h

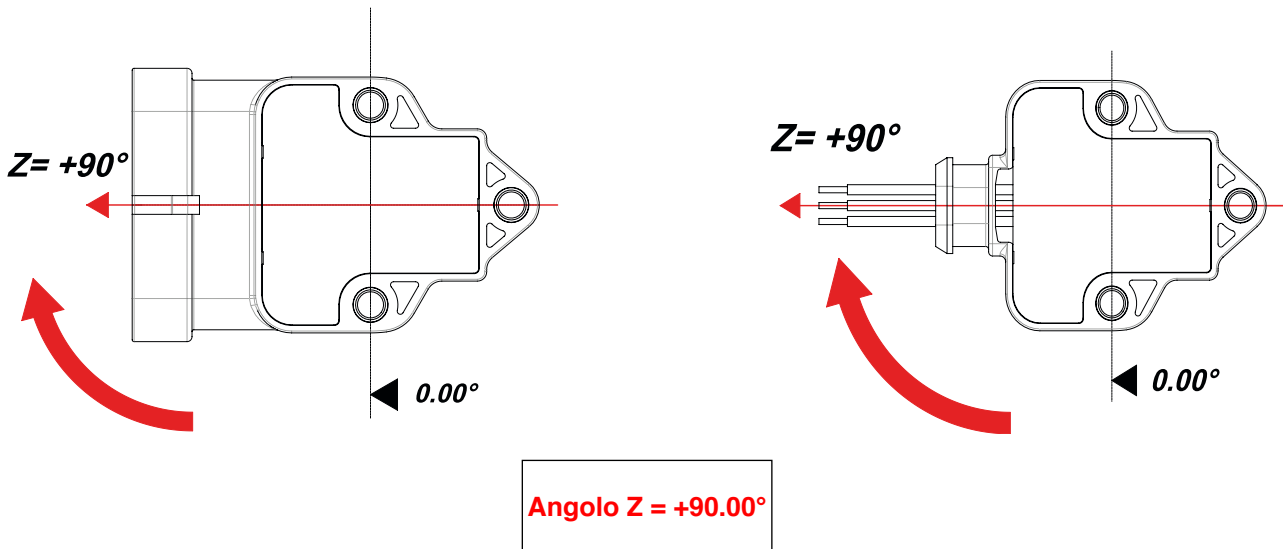
Angolo Z:

Byte 2 MSB (00h) = 00h

Byte 1 LSB (00h) = 00h

Angolo Z = 0000h al decimale 0d = 0.00°

Nelle figure che seguono è riportato un esempio di mappatura PDO nel caso di **Angolo Z = + 90.00°** (nella configurazione 0...360° l'angolo equivalente è +270.00°). Nodo-ID = 7Fh e risoluzione ± 0.01°.



ID	Byte1	Byte2	Byte3	Byte4	Byte5	Byte6	Byte7	Byte8
1FFh	28h	23h	00h	00h	00h	00h	00h	00h

Angolo Z:

Byte 2 MSB (23h) = 23h

Byte 1 LSB (28h) = 28h

Angolo Z = 2328h al decimale 9000d (risoluzione 0.01°) = +90.00 °

Profilo di comunicazione

I parametri critici per la comunicazione sono determinati dal Profilo di comunicazione.

Quest'area è comune per tutti i dispositivi CANopen.

12. SINTESI CARATTERISTICHE CANOPEN

Indice	Sotto Indice	Nome	Tipo	Accesso	Valore di default	Commenti
1000h		Device Profile	Unsigned 32	Ro	0x0008019A	Profilo 410: Device profile per inclinometri (non interamente implementato).
1001h		Registro Errore	Unsigned 8	Ro	0x00	Sempre ZERO
1005h		COB-ID SYNC	Unsigned 32	Rw	0x00000080	
1008h		Nome del costruttore del dispositivo	String	Const	"GIB"	Fare riferimento al catalogo prodotti GEFRAN: GIB - sensore di inclinazione singolo o doppio asse
1009h		Hardware Versione Costruttore	String	Const	"1.00"	
100Ah		Software Versione Costruttore	String	Const	"1.10"	
1010h	0	Numero di ingressi	Unsigned 8	Ro	1	"salva" (0x65766173) per conservare tutti i parametri (oggetti con marcatura PARA)
	1	Salvare i parametri	Unsigned 32	Wo		
1011h	0	Ripristina parametri predefiniti	Unsigned 8	Ro		"carico" (0x64616F6C) per ripristinare tutti i parametri (oggetti con marcatura PARA e LSS-PARA)..
	1	Ripristinare tutti i parametri	Unsigned 32	Rw		
1014h	0	Emergency ID	Unsigned 32	Ro	0x80 + Nodo-ID	
1017h	0	Producer Time / Heart Beat	Unsigned 16	Rw	0	Min= 0 & Max=65535 Con unità = 1ms Se 0: NON UTILIZZATO Da 1 a 19 NON ACCETTATO Da 20 a 65535 ACCETTATO
1018h	0	Identity Object	Unsigned 8	Ro	4	Fare riferimento a "Gefran Product Overview CANopen" Gefran Vendor ID:0x0000093
	1	Vendor ID	Unsigned 32	Ro	0x0000093	
	2	Codice prodotto	Unsigned 32	Ro	0x0000064	
	3	Numero revisione	Unsigned 32	Ro	0x0000001	
	4	Serial Number	Unsigned 32	Ro	0x0000000	
1200h	Parametro Server SDO					
	0	Numero di ingressi	Unsigned 8	Ro	2	
	1	COB-ID Client to Server (Rx)	Unsigned 32	Ro	0x600+ Node-ID	
	2	COB-ID Server to Server (Tx)	Unsigned 32	Ro	0x580+ Node-ID	
1800h	0	1° Parametro Trasmissione PDO	Unsigned 8	Ro		
	1	COB-ID	Unsigned 32	Ro	180h + Node-ID	
	2	Tipo Trasmissione	Unsigned 8	Rw	254	Trasmissione Asincrona
	3	Inhibit Time	Unsigned 16	Rw	4	Min= 4 & Max=65535 con unità = 1ms
	4	Riservato	Unsigned 8	Ro		
	5	Event timer - PARA	Unsigned 16	Rw	100	Min= 4 & Max=65535 con unità = 1ms
1A00h	Tx PDO [X] 0 Mapping Parameter					
	0	Number of entries	Unsigned 8	Ro	2	L'inclinazione dell'asse longitudinale (long; X) è indicate nell'Idx 6010 in caso di sensore doppio asse ($\pm 10^\circ \dots \pm 90^\circ$). L'inclinazione dell'asse trasversale (tran; Y) è indicato nell'Idx 6020 nel caso di sensore doppio asse ($\pm 10^\circ \dots \pm 90^\circ$). L'inclinazione dell'asse Z è indicate nell'Idx 6010 nel caso di sensore singolo asse ($\pm 180^\circ$)
	1	1° Parametro di Mappatura	Unsigned 32	Ro	0x60100010	
2	2 nd Mapped Object	Unsigned 32	Ro	0x60200020		

Ro = il parametro può solo essere letto

Rw = il parametro può essere sia letto che scritto

Wo = il parametro può solo essere scritto

Profilo oggetti specifico del produttore

In questa sezione si trovano gli indici del profilo specifico del produttore per il trasduttore.

"SETTAGGIO DEL NODO-ID"

Indice	Sotto Indice	Nome	Tipo	Accesso	Valore di default	Commenti
20F0h	0	Impostazione del Nodo ID	Unsigned 8	Rw	0x7F (=127d)	Il Nodo ID è utilizzato per accedere al sensore nella rete CANopen
20F1h	0	Impostazione del Nodo ID	Unsigned 8	Rw	0x7F (=127d)	Il Nodo ID è utilizzato per accedere al sensore nella rete CANopen

Una variazione del Nodo ID è accettata solo se gli ingressi 20F0 e 20F1 contengono lo stesso valore modificato.

Valori inferiori a 1/superiori a 127 non sono accettati; resta valida l'impostazione esistente.

Dopo aver impostato i nuovi ingressi è necessario effettuare un reset per renderli validi (spegnere il modulo per un breve periodo).

"Settaggio del Baud Rate"

Indice	Sotto Indice	Nome	Tipo	Accesso	Valore di default	Commenti
20F2h	0	Impostazione Baud rate	Unsigned 8	Rw	0x03 (250 kBaud)	Baud rate della rete CAN 0 = 1000 kBaud 1 = 800 kBaud 2 = 500 kBaud 3 = 250 kBaud (default) 4 = 125 kBaud 5 = 100 kBaud 6 = 50 kBaud 7 = 20 kBaud
20F3h	0	Impostazione Baud rate	Unsigned 8	Rw	0x03 (250 kBaud)	Baud rate della rete CAN 0 = 1000 kBaud 1 = 800 kBaud 2 = 500 kBaud 3 = 250 kBaud (default) 4 = 125 kBaud 5 = 100 kBaud 6 = 50 kBaud 7 = 20 kBaud

Una variazione del Baud Rate è accettata solo se gli ingressi 20F2 and 20F3 contengono lo stesso valore modificato.

Valori superiori a 7 non sono accettati; resta valida l'impostazione esistente.

Dopo aver impostato i nuovi ingressi è necessario effettuare un reset per renderli validi (spegnere il modulo per un breve periodo).

Profilo oggetti specifico del produttore

In questa sezione si trovano gli indici del profilo specifico del produttore per il trasduttore.

Indice	Sotto Indice	Nome	Tipo	Accesso	Valore di default	Commenti
4000h		Comportamento Errore - PARA	Unsigned 8	Rw	1	0: Pre-operazionale , 1: nessun cambio di stato, 2: fermo Min=0 & Max=255
4001h		Codice Errore	Unsigned 8	Ro	0	0: no errore Min=0 & Max=255
5000h		NMT partenza automatica post-accensione - PARA	Unsigned 8	Rw	0	0:non attivato, 1: attivato Min=0 & Max=1

Ro = il parametro può solo essere letto

Rw = il parametro può essere sia letto che scritto

Settaggio del filtro digitale

Indice	Sotto Indice	Nome	Tipo	Accesso	Valore di default	Commenti
2001h	0	Settaggio Filtro-PARA	Unsigned 8	Rw	0	Filtro = 0 Lento - Filtro = 1 Medio - Filtro = 2 Veloce Vedi Par. 14 e gli esempi alla fine del manuale

Una variazione del Settaggio del filtro è accettata solo dopo il comando STORE (vedi i Parametri di Store via SDO 0x1010 e gli esempi di settaggio filtro alla fine di questo manual)

Profilo oggetti specifico del produttore (secondo CiA DS-410)

In questa sezione si trovano gli indici del profilo specifico del produttore per il trasduttore.

Indice	Sotto Indice	Nome	Tipo	Accesso	Valore di default	Commenti
6000h	0	Risoluzione	Unsigned 16	Rw	0x32 (50d)	<p>Vista della risoluzione dell'inclinazione per entrambi gli assi⁽¹⁾</p> <p>10d = Inclinazione indicata da marcatura int in 0.01°</p> <p>50d = Inclinazione indicata da marcatura int in 0.05°</p> <p>100d = Inclinazione indicata da marcatura int in 0.1°</p> <p>500d = Inclinazione indicata da marcatura int in 0.5°</p> <p>1000d = Inclinazione indicata da marcatura int in 1.0°</p> <p>Nota: se viene modificata la vista della risoluzione tutti i valori di offset o il punto di zero che possono essere inseriti vengono cancellati. Pertanto il sensore deve essere settato prima di essere allineato!</p> <p>⁽¹⁾ Una modifica nella vista della risoluzione solo dell'Idx 6000 è accettata, se il ridimensionamento nell'Idx 6011 e nell'Idx 6021 è attivato.</p>
6010h	0	Inclinazione Longitudinale	Signed 16	Ro	-	Inclinazione dell'asse longitudinale X (long; X)
6011h	0	Inclinazione Longitudinale Parametro Operativo	Unsigned 8	Rw	0b000000xx	<p>Inversione del segno</p> <p>0b 0000 00x0 disattivato</p> <p>0b 0000 00x1 attivato</p> <p>Scaling of the measured value</p> <p>0b 0000 000x disattivato</p> <p>0b 0000 001x attivato⁽¹⁾</p> <p>Valore di uscita:</p> <p>Inclinazione longitudinale = valore misurato in funzione della risoluzione (Index 6000)</p> <p>+ Offset dell'inclinazione longitudinale</p> <p>+ Offset differenziale dell'inclinazione longitudinale</p> <p>⁽¹⁾ Una modifica nella vista della risoluzione solo dell'Idx 6000 è accettata, se il ridimensionamento nell'Idx 6011 e nell'Idx 6021 è attivato</p>
6012h	0	Inclinazione Longitudinale Valore di Preset	Signed 16	Rw	0x0000	Corregge il valore del sensore misurato. La visione del valore di Inclinazione Longitudinale è impostata al valore immesso. L'offset è indicato nell'indice 0x6013
6013h	0	Inclinazione Longitudinale Offset	Signed 16	Ro	0x0000	<p>Valore di Offset calcolato dai seguenti oggetti:</p> <p>Offset di Inclinazione Longitudinale = Valore di Preset di Inclinazione Longitudinale t_{acc} - valore misurato t_{acc}</p> <p>(t_{acc} : immediato quando il valore di Preset dell'inclinazione Longitudinale è settato)</p>
6014h	0	Inclinazione Longitudinale Offset Differenziale	Signed 16	Rw	0x0000	Sposta il valore visualizzato per il valore immesso a prescindere dal "Valore di Preset dell'Inclinazione Longitudinale".
6020h	0	Inclinazione Laterale	Signed 16	Ro	-	Inclinazione dell'asse X laterale (long; X)

Indice	Sotto Indice	Nome	Tipo	Accesso	Valore di default	Commenti
6021h	0	Inclinazione Laterale Parametro Operativo	Unsigned 8	Rw	0b000000xx	<p>Inversione del segno 0b 0000 00x0 disattivato 0b 0000 00x1 attivato</p> <p>Ridimensionamento del valore misurato 0b 0000 000x disattivato 0b 0000 001x attivato⁽¹⁾</p> <p>Valore di uscita: Inclinazione Laterale = valore misurato in funzione della risoluzione (Index 6000) + Offset Inclinazione Laterale + Offset Differenziale dell'inclinazione Laterale</p> <p>⁽¹⁾ Una modifica nella vista della risoluzione solo dell'Idx 6000 è accettata, se il ridimen- sionamento nell'Idx 6011 e nell'Idx 6021 è attivato.</p>
6022h	0	Inclinazione Laterale Valore di Preset	Signed 16	Rw	0x0000	Corregge il valore del sensore misurato. Il valore di Inclinazione Laterale visualizzato è impostato al valore immesso. L'offset è indicato nell'indice 0x6023
6023h	0	Inclinazione Laterale Offset	Signed 16	Ro	0x0000	<p>Valore di Offset calcolato dai seguenti oggetti: Offset Inclinazione Laterale =</p> <p>Inclinazione Laterale Preset Value t_{acc} – valore misurato t_{acc}</p> <p>(t_{acc} : immediato quando il valore di Preset dell'Inclinazione Laterale è settato)</p>
6024h	0	Inclinazione Laterale Offset Differenziale	Signed 16	Rw	0x0000	Sposta il valore visualizzato per il valore immesso a prescindere dal "Valore di Preset dell'Inclinazione Laterale".

Ro = il parametro può solo essere letto

Rw = il parametro può essere sia letto che scritto

Wo = il parametro può solo essere scritto

13. SETTAGGIO DEL FILTRO DIGITALE

Il sensore di inclinazione offre la possibilità di sopprimere l'influenza delle vibrazioni di disturbo esterni.

I filtri digitali low-pass (8° ordine) sono programmabili in 3 fasi (più passi possono essere ottenuti su richiesta e possono essere regolati per ogni tipo di applicazione).

Il sensore ha filtri digitali che possono essere selezionati in base alla Tabella qui di seguito.

La selezione del filtro è configurabile tramite la comunicazione SDO oggetto 0x2001 Sub 0 (vedere gli oggetti specifici di profilo del produttore e gli esempi di comunicazione alla fine di questo documento).

Selezione Filtro (via SDO oggetto 0x2106 Sub 6)	Codice filtro	Applicazione
Lento	Filtro 0	Misura dell'inclinazione statica con alto smorzamento delle vibrazioni
Medio	Filtro 1	Misurazione dell'inclinazione in applicazioni che richiedono un certo dinamismo, senza overshoot ai cambiamenti d'angolo con un buon smorzamento
Veloce	Filtro 2	Applicazione generica con dinamica medio-alta

Tabella – Settaggio filtro

1) Come modificare le impostazioni di Baud Rate da 250 kbaud (impostazione corrente) a 500 kbaud

Con il Service Data Object (SDO) viene fornito l'accesso agli ingressi del Dizionario Oggetti del dispositivo. Poiché questi ingressi possono contenere dati di dimensione e di tipo arbitrari l'SDO può essere utilizzato per trasferire set di dati multipli da un client ad un server e viceversa.

Struttura della richiesta-SDO dal Master

COB-ID	DLC	Byte1	Byte2	Byte3	Byte4	Byte5	Byte6	Byte7	Byte8
600+Node-ID	8	CMD	Indice		Sotto Indice	Data			

CMD determina la direzione del trasferimento dati e la dimensione dei dati oggetto:

23 hex invio di 4-byte data (bytes 5..8 contiene un valore a 32-bit)

2B hex invio di 2-byte data (bytes 5, 6 contiene un valore 16-bit)

2F hex invio di 1-byte data (byte 5 contiene un valore 8-bit)

Struttura della risposta-SDO dallo Slave

COB-ID	DLC	Byte1	Byte2	Byte3	Byte4	Byte5	Byte6	Byte7	Byte8
580+Node-ID	8	RES	Indice		Sotto Indice				

RES Risposta dello slave:

60 hex Dati mandati con successo

80 hex Errore,

Una variazione del Baud rate è accettata solo se gli ingressi 0x20F2 and 0x20F3 contengono lo stesso valore modificato. Per cambiare il Baud Rate da 250kBaund (0x03) a 500 kBaund (0x02) scrivere un primo SDO (nell'esempio il Nodo-ID = 0x7F).

ID	Byte1	Byte2	Byte3	Byte4	Byte5	Byte6	Byte7	Byte8
67Fh	2Fh	F2h	20h	00h	02h	00h	00h	00h

Una variazione del Baud rate è accettata solo se gli ingressi 0x20F2 and 0x20F3 contengono lo stesso valore modificato. Per cambiare il Baud Rate da 250kBaund (0x03) a 500 kBaund (0x02) scrivere un secondo SDO (nell'esempio il Nodo-ID = 0x7F).

ID	Byte1	Byte2	Byte3	Byte4	Byte5	Byte6	Byte7	Byte8
67Fh	2Fh	F3h	20h	00h	02h	00h	00h	00h

Oggetto:

20F2h	0	Impostazione del Baude rate	Unsigned 8	Rw	0x03 (250 kBaund)	Baud rate della rete CAN 0 = 1000 kBaund 1 = 800 kBaund 2 = 500 kBaund 3 = 250 kBaund (default) 4 = 125 kBaund 5 = 100 kBaund 6 = 50 kBaund 7 = 20 kBaund
-------	---	-----------------------------	------------	----	----------------------	---

20F3h	0	Impostazione del Baud rate	Unsigned 8	Rw	0x03 (250 kBaud)	Baud rate della rete CAN 0 = 1000 kBaud 1 = 800 kBaud 2 = 500 kBaud 3 = 250 kBaud (default) 4 = 125 kBaud 5 = 100 kBaud 6 = 50 kBaud 7 = 20 kBaud
-------	---	----------------------------	------------	----	---------------------	---

I Baud rate supportati sono elencati nella tabella che segue:

Byte5	Baudrate
07h	20 kBaud
06h	50 kBaud
05h	100 kBaud
04h	125 kBaud
03h	250 kBaud
02h	500 kBaud
01h	800 kBaud
00h	1000 kBaud

La risposta dopo memorizzazione corretta è:

ID	Byte1	Byte2	Byte3	Byte4	Byte5	Byte6	Byte7	Byte8
5FFh	60h	F2h	20h	00h	00h	00h	00h	00h

e

ID	Byte1	Byte2	Byte3	Byte4	Byte5	Byte6	Byte7	Byte8
5FFh	60h	F3h	20h	00h	00h	00h	00h	00h

NOTA IMPORTANTE:

E' possibile modificare il Baud Rate se gli ingressi 0x20F2 e 0x20F3 contengono lo stesso valore modificato. Valori superiori al 7 non sono accettati; rimane valida l'impostazione esistente. Dopo aver impostato i nuovi ingressi deve essere effettuato un reset per renderli validi (spegnere il modulo per un breve periodo).

Esempio 2) Come modificare il Nodo-ID da 0x7Fh (127d) (impostazione corrente) a 0x06h (6d)

Con il Service Data Object (SDO) viene fornito l'accesso agli ingressi del Dizionario Oggetti del dispositivo. Poiché questi ingressi possono contenere dati di dimensione e di tipo arbitrari l'SDO può essere utilizzato per trasferire set di dati multipli da un client ad un server e viceversa.

Struttura della richiesta-SDO dal Master

COB-ID	DLC	Byte1	Byte2	Byte3	Byte4	Byte5	Byte6	Byte7	Byte8
600+Node-ID	8	CMD	Index		Sub-Index	Data			

CMD determina la direzione del trasferimento dati e la dimensione dei dati oggetto:

23 hex nvio di 4-byte data (bytes 5...8 contiene un valore a 32-bit)

2B hex nvio di 2-byte data (bytes 5, 6 contiene un valore 16-bit)

2F hex nvio di 1-byte data (byte 5 contiene un valore 8-bit)

Struttura della risposta-SDO dallo Slave

COB-ID	DLC	Byte1	Byte2	Byte3	Byte4	Byte5	Byte6	Byte7	Byte8
580+Node-ID	8	RES	Index		Sub-Index				

RES Risposta dello slave:

60 hex Dati mandati con successo

80 hex Errore,

Una variazione del Nodo-ID è accettata solo se gli ingressi 0x20F0 e 0x20F1 contengono lo stesso valore modificato. Per cambiare il Nodo-ID da 127 (0x7F) a 6 (0x06) scrivere un primo SDO (nell'esempio il Nodo-ID = 0x7F).

ID	Byte1	Byte2	Byte3	Byte4	Byte5	Byte6	Byte7	Byte8
67Fh	2Fh	F0h	20h	00h	06h	00h	00h	00h

Una variazione del Nodo-ID è accettata solo se gli ingressi 0x20F0 e 0x20F1 contengono lo stesso valore modificato. Per cambiare il Nodo-ID da 127 (0x7F) a 6 (0x06) scrivere un secondo SDO (nell'esempio il Nodo-ID = 0x7F).

ID	Byte1	Byte2	Byte3	Byte4	Byte5	Byte6	Byte7	Byte8
67Fh	2Fh	F1h	20h	00h	06h	00h	00h	00h

Oggetto:

20F0h	0	Impostazione del Nodo ID	Unsigned 8	Rw	0x7F (= 127d)	Nodo ID utilizzato per accedere al sensore in CANopen
20F1h	0	Impostazione del Nodo ID	Unsigned 8	Rw	0x7F (= 127d)	Nodo ID utilizzato per accedere al sensore in CANopen

I Nodi-ID supportati vanno da 0x01 a 0x7F

La risposta dopo memorizzazione corretta è:

ID	Byte1	Byte2	Byte3	Byte4	Byte5	Byte6	Byte7	Byte8
5FFh	60h	F0h	20h	00h	00h	00h	00h	00h

e

ID	Byte1	Byte2	Byte3	Byte4	Byte5	Byte6	Byte7	Byte8
5FFh	60h	F1h	20h	00h	00h	00h	00h	00h

NOTA IMPORTANTE:

E' possibile modificare il Nodo ID se gli ingressi 0x20F0 e 0x20F1 contengono lo stesso valore modificato. Valori inferiori a 1 / superiori a 127 non sono accettati; rimane valida l'impostazione esistente. Dopo aver impostato i nuovi ingressi deve essere effettuato un reset per renderli validi (spegnere il modulo per un breve periodo).

3) Esempio 3) Come modificare il PDO rate (time interval) da 100 ms (impostazione corrente) a 20 ms

Con il Service Data Object (SDO) viene fornito l'accesso agli ingressi del Dizionario Oggetti del dispositivo. Poiché questi ingressi possono contenere dati di dimensione e di tipo arbitrari l'SDO può essere utilizzato per trasferire set di dati multipli da un client ad un server e viceversa.

Struttura della richiesta-SDO dal Master

COB-ID	DLC	Byte1	Byte2	Byte3	Byte4	Byte5	Byte6	Byte7	Byte8
600+Node-ID	8	CMD	Index		Sub-Index	Data	Data		

CMD determina la direzione del trasferimento dati e la dimensione dei dati oggetto:

23 hex invio di 4-byte data (bytes 5...8 contiene un valore a 32-bit)

2B hex invio di 2-byte data (bytes 5, 6 contiene un valore 16-bit)

2F hex invio di 1-byte data (byte 5 contiene un valore 8-bit)

Struttura della risposta-SDO dallo Slave

COB-ID	DLC	Byte1	Byte2	Byte3	Byte4	Byte5	Byte6	Byte7	Byte8
580+Node-ID	8	RES	Index		Sub-Index				

RES Risposta dello slave:

60 hex Dati mandati con successo

80 hex Errore,

Per modificare il PDO da 100 ms (0x64) a 20 ms (0x14) scrivere (nell'esempio il NODO-ID=0x7F)

ID	Byte1	Byte2	Byte3	Byte4	Byte5	Byte6	Byte7	Byte8
67Fh	2Bh	00h	18h	05h	14h	00h	00h	00h

Oggetto:

1800h	0	1st Transmit PDO Parameter	Unsigned 8	Ro			
	1	COB-ID	Unsigned 32	Ro	180h+ Node-ID		
	2	Tipo trasmissione	Unsigned 8	Rw	254	Trasmissione Asincrona.	
	3	Inhibit Time	Unsigned 16	Ro	0	Min=0 & Max=65535 con unità=1ms	
	4	Reserved	//	//			
	5	Timer	Unsigned 16	Rw	100	Min=0 & Max=65535 con unità=1ms	

La risposta dopo memorizzazione corretta è:

ID	Byte1	Byte2	Byte3	Byte4	Byte5	Byte6	Byte7	Byte8
5FFh	60h	00h	18h	05h	00h	00h	00h	00h

Per salvare la funzionalità scrivere il comando "salva" come indicato di seguito:

Scrivere (nell'esempio Nodo-ID = 0x7F)

ID	Byte1	Byte2	Byte3	Byte4	Byte5	Byte6	Byte7	Byte8
67Fh	23h	10h	10h	01h	73h	61h	76h	65h

Nota: il comando "salva" è dato dall'invio del codice:

73h	61h	76h	65h
-----	-----	-----	-----

Dove:

73h = ASCII codice **"s"**

61h = ASCII codice **"a"**

76h = ASCII codice **"v"**

65h = ASCII codice **"e"**

La risposta dopo memorizzazione corretta è:

ID	Byte1	Byte2	Byte3	Byte4	Byte5	Byte6	Byte7	Byte8
5FFh	60h	10h	10h	01h	00h	00h	00h	00h

NOTA IMPORTANTE:

Dopo aver impostato i nuovi ingressi è necessario resettare per rendere operativi i nuovi valori (spegnere il modulo per un breve tempo).

Esempio 4) Come attivare un NMT start automatico post-accensione (il PDO verrà mandato in automatico post-accensione)
 Con il Service Data Object (SDO) viene fornito l'accesso agli ingressi del Dizionario Oggetti del dispositivo. Poiché questi ingressi possono contenere dati di dimensione e di tipo arbitrari l'SDO può essere utilizzato per trasferire set di dati multipli da un client ad un server e viceversa.

Struttura della richiesta-SDO dal Master

COB-ID	DLC	Byte1	Byte2	Byte3	Byte4	Byte5	Byte6	Byte7	Byte8
600+Node-ID	8	CMD	Index		Sub-Index	Data			

CMD determina la direzione del trasferimento dati e la dimensione dei dati oggetto:

23 hex invio di 4-byte data (bytes 5...8 contiene un valore a 32-bit)

2B hex invio di 2-byte data (bytes 5, 6 contiene un valore 16-bit)

2F hex invio di 1-byte data (byte 5 contiene un valore 8-bit)

Struttura della risposta-SDO dallo Slave

COB-ID	DLC	Byte1	Byte2	Byte3	Byte4	Byte5	Byte6	Byte7	Byte8
580+Node-ID	8	RES	Index		Sub-Index				

RES Risposta dello slave:

60 hex Dati mandati con successo

80 hex Errore,

Per attivare un NMT Start automatico post-accensione scrivere (nell'esempio il Nodo-ID = 0x7F).

ID	Byte1	Byte2	Byte3	Byte4	Byte5	Byte6	Byte7	Byte8
67Fh	2Fh	00h	50h	00h	01h	00h	00h	00h

Oggetto:

5000h		NMT Start automatico post-accensione - PARA	Unsigned 8	Rw	1	0: non attivato 1: attivato Min=0 & Max=1
-------	--	---	------------	----	---	---

La risposta dopo memorizzazione corretta è:

ID	Byte1	Byte2	Byte3	Byte4	Byte5	Byte6	Byte7	Byte8
5FFh	60h	00h	50h	00h	00h	00h	00h	00h

Per salvare la funzionalità scrivere il comando "salva" come indicato di seguito:

Scrivere (nell'esempio Nodo-ID = 0x7F)

ID	Byte1	Byte2	Byte3	Byte4	Byte5	Byte6	Byte7	Byte8
67Fh	23h	10h	10h	01h	73h	61h	76h	65h

Nota: il comando "salva" è dato dall'invio del codice:

73h	61h	76h	65h
-----	-----	-----	-----

Dove:

73h = ASCII codice "s"

61h = ASCII codice "a"

76h = ASCII codice "v"

65h = ASCII codice "e"

La risposta dopo memorizzazione corretta è:

ID	Byte1	Byte2	Byte3	Byte4	Byte5	Byte6	Byte7	Byte8
5FFh	60h	10h	10h	01h	00h	00h	00h	00h

NOTA IMPORTANTE:

Dopo aver impostato i nuovi ingressi è necessario resettare per rendere operativi i nuovi valori (spegnere il modulo per un breve tempo).

Esempio 5) Come preimpostare l'angolo X a 0.00° (in caso di doppio asse ±10°...±90°)

I valori "Preimpostazione Valore" (Idx 60x2) and "Differenziale Offset" (Idx 60x4) incidono sulla visualizzazione degli assi longitudinali e laterali. Il valore inserito in "Valore di Preset" corregge immediatamente il valore misurato della cella sensore all'istante tacc. Una tipica applicazione è la compensazione degli errori visualizzati dovuti al montaggio (es: azzeramento sensore). Il sensore deve essere prima portato in una posizione definite. Il valore "Differenziale Offset" sposta il valore visualizzato del sensore al valore inserito. L'impostazione "Valore Preset" non influisce sullo spostamento.



Il parametro di risoluzione deve essere settato prima di allineare il sensore (risoluzione, Idx 6000)!

Con il Service Data Object (S.D.O.) viene fornito l'accesso agli ingressi del Dictionary Object. Dal momento che questi ingressi possono contenere dati di dimensione arbitraria e dati tipo SDO possono essere utilizzati per trasferire dati di settaggio multipli da un cliente ad un server e viceversa.

Struttura della richiesta-SDO dal Master

COB-ID	DLC	Byte1	Byte2	Byte3	Byte4	Byte5	Byte6	Byte7	Byte8
600+Node-ID	8	CMD	Index		Sub-Index	Data	Data		

CMD determina la direzione del trasferimento dati e la dimensione dei dati oggetto:

23 hex Invio di 4-byte data (bytes 5...8 contiene un valore a 32-bit)

2B hex invio di 2-byte data (bytes 5, 6 contiene un valore 16-bit)

2F hex invio di 1-byte data (byte 5 contiene un valore 8-bit)

Struttura della risposta-SDO dallo Slave

COB-ID	DLC	Byte1	Byte2	Byte3	Byte4	Byte5	Byte6	Byte7	Byte8
580+Node-ID	8	RES	Index		Sub-Index				

RES Risposta dello slave:

60 hex Dati mandati con successo

80 hex Errore,

Per preimpostare l'angolo X a 0.00° scrivere (nell'esempio il Nodo-ID = 0x7F).

ID	Byte1	Byte2	Byte3	Byte4	Byte5	Byte6	Byte7	Byte8
67Fh	2Bh	12h	60h	00h	00h	00h	00h	00h

Oggetto:

6012h	0	Inclinazione Longitudinale Valore di Preset	Signed 16	Rw	-	Corregge il valore del sensore misurato. Il valore di Inclinazione Longitudinale mostrato è settato al valore inserito. L'offset è indicato nell'Indice 0x6013
-------	---	--	-----------	----	---	--

La risposta dopo memorizzazione corretta è:

ID	Byte1	Byte2	Byte3	Byte4	Byte5	Byte6	Byte7	Byte8
5FFh	60h	12h	60h	00h	00h	00h	00h	00h

Per salvare la funzionalità scrivere il comando "salva" come indicato di seguito:

Scrivere (nell'esempio Nodo-ID = 0x7F)

ID	Byte1	Byte2	Byte3	Byte4	Byte5	Byte6	Byte7	Byte8
67Fh	23h	10h	10h	01h	73h	61h	76h	65h

Nota: il comando "salva" è dato dall'invio del codice:

73h	61h	76h	65h
-----	-----	-----	-----

Dove:

73h = ASCII codice "s"

61h = ASCII codice "a"

76h = ASCII codice "v"

65h = ASCII codice "e"

La risposta dopo memorizzazione corretta è:

ID	Byte1	Byte2	Byte3	Byte4	Byte5	Byte6	Byte7	Byte8
5FFh	60h	10h	10h	01h	00h	00h	00h	00h

NOTA IMPORTANTE:

Dopo aver impostato i nuovi ingressi è necessario resettare per rendere operativi i nuovi valori (spegnere il modulo per un breve tempo).

Esempio 6) Come settare l'angolo Y a 0.00° (in caso di doppio asse ±10°...±90°)

I valori "Preimpostazione Valore" (Idx 60x2) and "Differenziale Offset" (Idx 60x4) incidono sulla visualizzazione degli assi longitudinali e laterali. Il valore inserito in "Valore di Preset" corregge immediatamente il valore misurato della cella sensore all'istante tacc. Una tipica applicazione è la compensazione degli errori visualizzati dovuti al montaggio (es: azzeramento sensore). Il sensore deve essere prima portato in una posizione definite. Il valore "Differenziale Offset" sposta il valore visualizzato del sensore al valore inserito. L'impostazione "Valore Preset" non influisce sullo spostamento.



Il parametro di risoluzione deve essere settato prima di allineare il sensore (risoluzione, Idx 6000)!

Con il Service Data Object (S.D.O.) viene fornito l'accesso agli ingressi del Dictionary Object. Dal momento che questi ingressi possono contenere dati di dimensione arbitraria e dati tipo SDO possono essere utilizzati per trasferire dati di settaggio multipli da un cliente ad un server e viceversa.

Struttura della richiesta-SDO dal Master

COB-ID	DLC	Byte1	Byte2	Byte3	Byte4	Byte5	Byte6	Byte7	Byte8
600+Node-ID	8	CMD	Index		Sub-Index	Data	Data		

CMD determina la direzione del trasferimento dati e la dimensione dei dati oggetto:

23 hex invio di 4-byte data (bytes 5...8 contiene un valore a 32-bit)

2B hex invio di 2-byte data (bytes 5, 6 contiene un valore 16-bit)

2F hex invio di 1-byte data (byte 5 contiene un valore 8-bit)

Struttura della risposta-SDO dallo Slave

COB-ID	DLC	Byte1	Byte2	Byte3	Byte4	Byte5	Byte6	Byte7	Byte8
580+Node-ID	8	RES	Index		Sub-Index				

RES Risposta dello slave:

60 hex Dati mandati con successo

80 hex Errore,

Per preimpostare l'angolo X a 0.00° scrivere (nell'esempio il Nodo-ID = 0x7F).

ID	Byte1	Byte2	Byte3	Byte4	Byte5	Byte6	Byte7	Byte8
67Fh	2Bh	22h	60h	00h	00h	00h	00h	00h

Oggetto:

6022h	0	Inclinazione Laterale Valore di Preset	Signed 16	Rw	-	Corregge il valore del sensore misurato. Il valore di Inclinazione Laterale mostrato è settato al valore inserito. L'offset è indicato nell'Indice 0x6023		
-------	---	--	-----------	----	---	---	--	--

La risposta dopo memorizzazione corretta è:

ID	Byte1	Byte2	Byte3	Byte4	Byte5	Byte6	Byte7	Byte8
5FFh	60h	22h	60h	00h	00h	00h	00h	00h

Per salvare la funzionalità scrivere il comando “salva” come indicato di seguito:

Scrivere (nell’esempio Nodo-ID = 0x7F)

ID	Byte1	Byte2	Byte3	Byte4	Byte5	Byte6	Byte7	Byte8
67Fh	23h	10h	10h	01h	73h	61h	76h	65h

Nota: il comando “salva” è dato dall’invio del codice:

73h	61h	76h	65h
-----	-----	-----	-----

Dove:

73h = ASCII codice “**s**”

61h = ASCII codice “**a**”

76h = ASCII codice “**v**”

65h = ASCII codice “**e**”

La risposta dopo memorizzazione corretta è:

ID	Byte1	Byte2	Byte3	Byte4	Byte5	Byte6	Byte7	Byte8
5FFh	60h	10h	10h	01h	00h	00h	00h	00h

NOTA IMPORTANTE:

Dopo aver impostato i nuovi ingressi è necessario resettare per rendere operativi i nuovi valori (spegnere il modulo per un breve tempo).

Esempio 7) Come settare l'angolo Z a 0.00° (in caso di singolo asse ±180°).

I valori "Preimpostazione Valore" (Idx 60x2) and "Differenziale Offset" (Idx 60x4) incidono sulla visualizzazione degli assi longitudinali e laterali. Il valore inserito in "Valore di Preset" corregge immediatamente il valore misurato della cella sensore all'istante tacc. Una tipica applicazione è la compensazione degli errori visualizzati dovuti al montaggio (es: azzeramento sensore). Il sensore deve essere prima portato in una posizione definite. Il valore "Differenziale Offset" sposta il valore visualizzato del sensore al valore inserito.

L'impostazione "Valore Preset" non influisce sullo spostamento.



Il parametro di risoluzione deve essere settato prima di allineare il sensore (risoluzione, Idx 6000)!

Con il Service Data Object (S.D.O.) viene fornito l'accesso agli ingressi del Dictionary Object. Dal momento che questi ingressi possono contenere dati di dimensione arbitraria e dati tipo SDO possono essere utilizzati per trasferire dati di settaggio multipli da un cliente ad un server e viceversa.

Struttura della richiesta-SDO dal Master

COB-ID	DLC	Byte1	Byte2	Byte3	Byte4	Byte5	Byte6	Byte7	Byte8
600+Node-ID	8	CMD	Index		Sub-Index	Data	Data		

CMD determina la direzione del trasferimento dati e la dimensione dei dati oggetto:

23 hex invio di 4-byte data (bytes 5...8 contiene un valore a 32-bit)

2B hex invio di 2-byte data (bytes 5, 6 contiene un valore 16-bit)

2F hex invio di 1-byte data (byte 5 contiene un valore 8-bit)

Struttura della risposta-SDO dallo Slave

COB-ID	DLC	Byte1	Byte2	Byte3	Byte4	Byte5	Byte6	Byte7	Byte8
580+Node-ID	8	RES	Index		Sub-Index				

RES Risposta dello Slave:

60 hex Dati mandati con successo

80 hex Errore,

Per preimpostare l'angolo Z a 0.00° scrivere (nell'esempio il Nodo-ID = 0x7F).

ID	Byte1	Byte2	Byte3	Byte4	Byte5	Byte6	Byte7	Byte8
67Fh	2Bh	12h	60h	00h	00h	00h	00h	00h

Oggetto

6012h	0	Slop Lateral Preset Value	Signed 16	Rw	-	Corregge il valore del sensore misurato. Il valore di Inclinazione Laterale mostrato è settato al valore inserito. L'offset è indicato nell'Indice 0x6013			
-------	---	---------------------------	-----------	----	---	---	--	--	--

La risposta dopo memorizzazione corretta è::

ID	Byte1	Byte2	Byte3	Byte4	Byte5	Byte6	Byte7	Byte8
5FFh	60h	12h	60h	00h	00h	00h	00h	00h

Per salvare la funzionalità scrivere il comando “salva” come indicato di seguito:

Scrivere (nell’esempio Nodo-ID = 0x7F)

ID	Byte1	Byte2	Byte3	Byte4	Byte5	Byte6	Byte7	Byte8
67Fh	23h	10h	10h	01h	73h	61h	76h	65h

Nota: il comando “salva” è dato dall’invio del codice:

73h	61h	76h	65h
-----	-----	-----	-----

Dove:

73h = ASCII code “**s**”

61h = ASCII code “**a**”

76h = ASCII code “**v**”

65h = ASCII code “**e**”

La risposta dopo memorizzazione corretta è:

ID	Byte1	Byte2	Byte3	Byte4	Byte5	Byte6	Byte7	Byte8
5FFh	60h	10h	10h	01h	00h	00h	00h	00h

NOTA IMPORTANTE:

Dopo aver impostato i nuovi ingressi è necessario resettare per rendere operativi i nuovi valori (spegnere il modulo per un breve tempo).

Esempio 8) Come invertire la direzione (da CW a CCW) dell'angolo Z (in caso di singolo asse $\pm 180^\circ$)

I valori "Preimpostazione Valore" (Idx 60x2) and "Differenziale Offset" (Idx 60x4) incidono sulla visualizzazione degli assi longitudinali e laterali. Il valore inserito in "Valore di Preset" corregge immediatamente il valore misurato della cella sensore all'istante tacc. Una tipica applicazione è la compensazione degli errori visualizzati dovuti al montaggio (es: azzeramento sensore). Il sensore deve essere prima portato in una posizione definite. Il valore "Differenziale Offset" sposta il valore visualizzato del sensore al valore inserito. L'impostazione "Valore Preset" non influisce sullo spostamento



Il parametro di risoluzione deve essere settato prima di allineare il sensore (risoluzione, Idx 6000)!

Con il Service Data Object (S.D.O.) viene fornito l'accesso agli ingressi del Dictionary Object. Dal momento che questi ingressi possono contenere dati di dimensione arbitraria e dati tipo SDO possono essere utilizzati per trasferire dati di settaggio multipli da un cliente ad un server e viceversa.

Struttura della richiesta-SDO dal Master

COB-ID	DLC	Byte1	Byte2	Byte3	Byte4	Byte5	Byte6	Byte7	Byte8
600+Node-ID	8	CMD	Index		Sub-Index	Data			

CMD determina la direzione del trasferimento dati e la dimensione dei dati oggetto:

23 hex invio di 4-byte data (bytes 5...8 contiene un valore a 32-bit)

2B hex invio di 2-byte data (bytes 5, 6 contiene un valore 16-bit)

2F hex invio di 1-byte data (byte 5 contiene un valore 8-bit)

Struttura della richiesta-SDO dallo Slave

COB-ID	DLC	Byte1	Byte2	Byte3	Byte4	Byte5	Byte6	Byte7	Byte8
580+Node-ID	8	RES	Index		Sub-Index				

RES Risposta dello Slave:

60 hex Dati mandati con successo

80 hex Errore,

Per invertire la direzione (da CW a CCW) dell'angolo Z scrivere (nell'esempio Node-ID = 0x7F).

ID	Byte1	Byte2	Byte3	Byte4	Byte5	Byte6	Byte7	Byte8
67Fh	2Fh	11h	60h	00h	03h	00h	00h	00h

Oggetto:

6011h	0	Inclinazione Laterale Valore di Preset	Signed 8	Rw	0x02 (2d)	Invertire il segnale 0b 0000 00x0 disattivato 0b 0000 00x1 attivato		
-------	---	--	----------	----	-----------	---	--	--

La risposta dopo memorizzazione corretta è:

ID	Byte1	Byte2	Byte3	Byte4	Byte5	Byte6	Byte7	Byte8
5FFh	60h	11h	60h	00h	00h	00h	00h	00h

Per salvare la funzionalità scrivere il comando “salva” come indicato di seguito:

Scrivere (nell’esempio Node-ID = 0x7F)

ID	Byte1	Byte2	Byte3	Byte4	Byte5	Byte6	Byte7	Byte8
67Fh	23h	10h	10h	01h	73h	61h	76h	65h

Nota: il comando “salva” è dato dall’invio del codice:

73h	61h	76h	65h
-----	-----	-----	-----

Dove:

73h = ASCII code “**s**”

61h = ASCII code “**a**”

76h = ASCII code “**v**”

65h = ASCII code “**e**”

La risposta dopo memorizzazione corretta è:

ID	Byte1	Byte2	Byte3	Byte4	Byte5	Byte6	Byte7	Byte8
5FFh	60h	10h	10h	01h	00h	00h	00h	00h

NOTA IMPORTANTE:

Dopo aver impostato i nuovi ingressi è necessario resettare per rendere operativi i nuovi valori (spegnere il modulo per un breve tempo).

Esempio 9) Come modificare la risoluzione da $\pm 0.05^\circ$ a $\pm 0.01^\circ$.

Con il Service Data Object (S.D.O.) viene fornito l'accesso agli ingressi del Dictionary Object. Dal momento che questi ingressi possono contenere dati di dimensione arbitraria e dati tipo SDO possono essere utilizzati per trasferire dati di settaggio multipli da un cliente ad un server e viceversa.

Struttura della richiesta-SDO dal Master

COB-ID	DLC	Byte1	Byte2	Byte3	Byte4	Byte5	Byte6	Byte7	Byte8
600+Node-ID	8	CMD	Index		Sub-Index	Data	Data		

CMD determina la direzione del trasferimento dati e la dimensione dei dati oggetto:

23 hex invio di 4-byte data (bytes 5..8 contiene un valore a 32-bit)

2B hex invio di 2-byte data (bytes 5, 6 contiene un valore 16-bit)

2F hex invio di 1-byte data (byte 5 contiene un valore 8-bit)

Struttura della risposta-SDO dallo Slave

COB-ID	DLC	Byte1	Byte2	Byte3	Byte4	Byte5	Byte6	Byte7	Byte8
580+Node-ID	8	RES	Index		Sub-Index				

RES Risposta dello slave:

60 hex Dati mandati con successo

80 hex Errore,

Per modificare la risoluzione da $\pm 0.05^\circ$ (0x32) a $\pm 0.01^\circ$ (0x0A) scrivere (nell'esempio il Nodo-ID = 0x7F).

ID	Byte1	Byte2	Byte3	Byte4	Byte5	Byte6	Byte7	Byte8
67Fh	2Bh	00h	60h	00h	0Ah	00h	00h	00h

Oggetto:

6000h	0	Risoluzione	Unsigned 16	Rw	0x32 (50d)	<p>Visione della risoluzione dell'inclinazione per entrambi gli assi (1)</p> <p>10d = Inclinazione indicata da marcatura int in 0.01°</p> <p>50d = Inclinazione indicata da marcatura int in 0.05°</p> <p>100d = Inclinazione indicata da marcatura int in 0.1°</p> <p>500d = Inclinazione indicata da marcatura int in 0.5°</p> <p>1000d = Inclinazione indicata da marcatura int in 1.0°</p> <p>Nota: se viene modificata la vista della risoluzione tutti i valori di offset o il punto di zero che possono essere inseriti vengono cancellati. Pertanto il sensore deve essere settato prima di essere allineato!</p> <p>(1) Una modifica nella sola vista della risoluzione all'ldx 6000 è accettata, se il ridimensionamento nell'ldx 6011 e nell'ldx 6021 è attivato.</p>			
-------	---	-------------	-------------	----	------------	--	--	--	--

La risposta dopo memorizzazione corretta è:

ID	Byte1	Byte2	Byte3	Byte4	Byte5	Byte6	Byte7	Byte8
5FFh	60h	00h	60h	00h	00h	00h	00h	00h

Per salvare la funzionalità scrivere il comando “salva” come indicato di seguito:

Scrivere (nell’esempio Nodo-ID = 0x07F)

ID	Byte1	Byte2	Byte3	Byte4	Byte5	Byte6	Byte7	Byte8
67Fh	23h	10h	10h	01h	73h	61h	76h	65h

Nota: il comando “salva” è dato dall’invio del codice:

73h	61h	76h	65h
-----	-----	-----	-----

Dove:

73h = ASCII code “**s**”

61h = ASCII code “**a**”

76h = ASCII code “**v**”

65h = ASCII code “**e**”

La risposta dopo memorizzazione corretta è:

ID	Byte1	Byte2	Byte3	Byte4	Byte5	Byte6	Byte7	Byte8
5FFh	60h	10h	10h	01h	00h	00h	00h	00h

NOTA IMPORTANTE:

Dopo aver impostato i nuovi ingressi è necessario resettare per rendere operativi i nuovi valori (spegnere il modulo per un breve tempo).

Esempio 10) Come modificare il settaggio del filtro da VELOCE (Filtro = 2) a LENTO (Filtro = 0).

Con il Service Data Object (SDO) viene fornito l'accesso agli ingressi del Dizionario Oggetti del dispositivo. Poiché questi ingressi possono contenere dati di dimensione e di tipo arbitrari l'SDO può essere utilizzato per trasferire set di dati multipli da un client ad un server e viceversa.

Struttura della richiesta-SDO dal Master

COB-ID	DLC	Byte1	Byte2	Byte3	Byte4	Byte5	Byte6	Byte7	Byte8
600+Node-ID	8	CMD	Index		Sub-Index	Data			

CMD determina la direzione del trasferimento dati e la dimensione dei dati oggetto:

23 hex invio di 4-byte data (bytes 5...8 contiene un valore a 32-bit)

2B hex invio di 2-byte data (bytes 5, 6 contiene un valore 16-bit)

2F hex invio di 1-byte data (byte 5 contiene un valore 8-bit)

Struttura della risposta-SDO dallo Slave

COB-ID	DLC	Byte1	Byte2	Byte3	Byte4	Byte5	Byte6	Byte7	Byte8
580+Node-ID	8	RES	Index		Sub-Index				

RES Risposta dello slave:

60 hex Dati mandati con successo

80 hex Errore,

Per modificare il filtro da risposta VELOCE (0X02) a risposta LENTA (0x00) scrivere (nell'esempio il NODOID=0x7F)

ID	Byte1	Byte2	Byte3	Byte4	Byte5	Byte6	Byte7	Byte8
67Fh	2Fh	01h	20h	00h	00h	00h	00h	00h

Oggetto:

2001h	0	Filter Setting	Unsigned 8	Rw	2	Filtro = 0 Lento Filtro = 1 Medio Filtro = 2 Velocet			
-------	---	----------------	------------	----	---	--	--	--	--

La risposta dopo memorizzazione corretta è:

ID	Byte1	Byte2	Byte3	Byte4	Byte5	Byte6	Byte7	Byte8
5FFh	60h	01h	02h	00h	00h	00h	00h	00h

Per salvare la funzionalità scrivere il comando "salva" come indicato di seguito:

Scrivere (nell'esempio il Node-ID = 0x7F)

ID	Byte1	Byte2	Byte3	Byte4	Byte5	Byte6	Byte7	Byte8
67Fh	23h	10h	10h	01h	73h	61h	76h	65h

Nota: il comando "salva" è dato dall'invio del codice::

73h	61h	76h	65h
-----	-----	-----	-----

Dove:

73h = ASCII code "s"

61h = ASCII code "a"

76h = ASCII code "v"

65h = ASCII code "e"

La risposta dopo memorizzazione corretta è:

ID	Byte1	Byte2	Byte3	Byte4	Byte5	Byte6	Byte7	Byte8
5FFh	60h	10h	10h	01h	00h	00h	00h	00h

NOTA IMPORTANTE:

Dopo aver impostato i nuovi ingressi è necessario resettare per rendere operativi i nuovi valori (spegnere il modulo per un breve tempo).

Esempio 11) Come mandare il comando di RESTORE

Con il Service Data Object (S.D.O.) viene fornito l'accesso agli ingressi del Dictionary Object. Dal momento che questi ingressi possono contenere dati di dimensione arbitraria e dati tipo SDO possono essere utilizzati per trasferire dati di settaggio multipli da un cliente ad un server e viceversa.

Struttura della richiesta-SDO dal Master

COB-ID	DLC	Byte1	Byte2	Byte3	Byte4	Byte5	Byte6	Byte7	Byte8
600+Node-ID	8	CMD	Index		Sub-Index	Data	Data	Data	Data

CMD determina la direzione di trasferimento dati e la dimensione dell'oggetto dati:

23 hex Sending of 4-byte data (bytes 5...5 contengono un valore di 32-bit)

2B hex Sending of 2-byte data (bytes 5, 6 contengono un valore di 16-bit)

2F hex Sending of 1-byte data (byte 5 contiene un valore di 8-bit)

Struttura della risposta-SDO dallo Slave

COB-ID	DLC	Byte1	Byte2	Byte3	Byte4	Byte5	Byte6	Byte7	Byte8
580+Node-ID	8	RES	Index		Sub-Index	Data	Data	Data	Data

RES Risposta dello slave:

60 hex dati mandati con successo

80 hex Errore,

Per ripristinare tutti i parametri ai valori di default scrivere (nell'esempio il Nodo-ID = 0x7F)

ID	Byte1	Byte2	Byte3	Byte4	Byte5	Byte6	Byte7	Byte8
67Fh	23h	11h	10h	01h	6Ch	6Fh	61h	64h

Oggetto:

1011h	1	Carica tutti i parametri	Unsigned 8	Wo		"caricare" (0x64616F6C) per ripristinare tutti i parametri (oggetti con marcatura PARA e LSS-PARA).			
-------	---	--------------------------	------------	----	--	---	--	--	--

La risposta dopo memorizzazione corretta è:

ID	Byte1	Byte2	Byte3	Byte4	Byte5	Byte6	Byte7	Byte8
5FFh	60h	11h	10h	01h	00h	00h	00h	00h

Dopo aver impostato i nuovi ingressi è necessario resettare per rendere operativi i nuovi valori (spegnere il modulo per un breve tempo).

Esempio 12) Come disabilitare la trasmissione asincrona (TPDO asincrono non attivo)

Con il Service Data Object (S.D.O.) viene fornito l'accesso agli ingressi del Dictionary Object. Dal momento che questi ingressi possono contenere dati di dimensione arbitraria e dati tipo SDO possono essere utilizzati per trasferire dati di settaggio multipli da un cliente ad un server e viceversa.

Struttura della richiesta-SDO dal Master

COB-ID	DLC	Byte1	Byte2	Byte3	Byte4	Byte5	Byte6	Byte7	Byte8
600+Node-ID	8	CMD	Index		Sub-Index	Data	Data		

CMD determina la direzione di trasferimento dati e la dimensione dell'oggetto dati:

23 hex Sending of 4-byte data (bytes 5...5 contengono un valore di 32-bit)

2B hex Sending of 2-byte data (bytes 5, 6 contengono un valore di 16-bit)

2F hex Sending of 1-byte data (byte 5 contiene un valore di 8-bit)

Struttura della risposta-SDO dallo Slave

COB-ID	DLC	Byte1	Byte2	Byte3	Byte4	Byte5	Byte6	Byte7	Byte8
580+Node-ID	8	RES	Index		Sub-Index				

RES Risposta dello slave:

60 hex dati mandati con successo

80 hex Errore,

Per disabilitare la trasmissione asincrona scrivere l'SDO (nell'esempio il Nodo-ID = 0x7F)

ID	Byte1	Byte2	Byte3	Byte4	Byte5	Byte6	Byte7	Byte8
67Fh	2Bh	00h	18h	05h	00h	00h	00h	00h

Oggetto:

1800h	0	1st Transmit PDO Parameter	Unsigned 8	Ro		
	1	COB-ID Trans PDO	Unsigned 32	Ro	180h+ Node-ID	
	2	Transmission Type Trans PDO - PARA	Unsigned 8	Rw	254 (0xFE)	0x01...0xF0 = output sincroni ciclici aggiornati solo dopo "n" oggetti synch. n = 0x01 (1) ... 0xF0 (240) 0xFC non implementato 0xFD non implementato 0xFE = asincrono 0xFF = non implementato
	5	Event timer Trans PDO- PARA	Unsigned 16	Rw	100 (0x64)	0 = non attivo Min= 4 & Max=65535 con unità = 1ms

La risposta dopo memorizzazione corretta è::

ID	Byte1	Byte2	Byte3	Byte4	Byte5	Byte6	Byte7	Byte8
5FFh	60h	00h	18h	05h	00h	00h	00h	00h

Per salvare la funzionalità scrivere il comando "salva" come indicato di seguito:

Scrivere (nell'esempio il Node-ID = 0x7F)

ID	Byte1	Byte2	Byte3	Byte4	Byte5	Byte6	Byte7	Byte8
67Fh	23h	10h	10h	01h	73h	61h	76h	65h

Nota: il comando "salva" è dato dall'invio del codice:

73h	61h	76h	65h
-----	-----	-----	-----

Dove:

73h = ASCII code **"s"**

61h = ASCII code **"a"**

76h = ASCII code **"v"**

65h = ASCII code **"e"**

La risposta dopo memorizzazione corretta è:

ID	Byte1	Byte2	Byte3	Byte4	Byte5	Byte6	Byte7	Byte8
5FFh	60h	10h	10h	01h	00h	00h	00h	00h

NOTA IMPORTANTE:

Dopo aver impostato i nuovi ingressi è necessario resettare per rendere operativi i nuovi valori (spegnere il modulo per un breve tempo).

Esempio 13) Come abilitare la trasmissione sincrona (TPDO sincrono attivo dopo il 1° messaggio sync)

Con il Service Data Object (S.D.O.) viene fornito l'accesso agli ingressi del Dictionary Object. Dal momento che questi ingressi possono contenere dati di dimensione arbitraria e dati tipo SDO possono essere utilizzati per trasferire dati di settaggio multipli da un cliente ad un server e viceversa.

Struttura della richiesta-SDO dal Master

COB-ID	DLC	Byte1	Byte2	Byte3	Byte4	Byte5	Byte6	Byte7	Byte8
600+Node-ID	8	CMD	Index		Sub-Index	Data			

CMD determina la direzione di trasferimento dati e la dimensione dell'oggetto dati:

23 hex Sending of 4-byte data (bytes 5...5 contengono un valore di 32-bit)

2B hex Sending of 2-byte data (bytes 5, 6 contengono un valore di 16-bit)

2F hex Sending of 1-byte data (byte 5 contiene un valore di 8-bit)

Struttura della risposta-SDO dallo Slave

COB-ID	DLC	Byte1	Byte2	Byte3	Byte4	Byte5	Byte6	Byte7	Byte8
580+Node-ID	8	RES	Index		Sub-Index				

RES Risposta dello slave:

60 hex dati mandati con successo

80 hex Errore,

Per abilitare la trasmissione sincrona con PDO attivo dopo il 1° messaggio sync, scrivere l'SDO (nell'esempio il Node-ID = 0x7F)

ID	Byte1	Byte2	Byte3	Byte4	Byte5	Byte6	Byte7	Byte8
67Fh	2Fh	00h	18h	02h	01h	00h	00h	00h

Oggetto:

1800h	0	1st Transmit PDO Parameter	Unsigned 8	Ro		
	1	COB-ID Trans PDO	Unsigned 32	Ro	180h+ Node-ID	
	2	Transmission Type Trans PDO - PARA	Unsigned 8	Rw	254 (0xFE)	0x01...0xF0 = output sincroni ciclici aggiornati solo dopo "n" oggetti synch. n = 0x01 (1) ... 0xF0 (240) 0xFC non implementato 0xFD non implementato 0xFE = asincrono 0xFF = non implementato
	5	Event timer Trans PDO- PARA	Unsigned 16	Rw	100 (0x64)	0 = non attivo Min= 4 & Max=65535 con unità= 1ms

La risposta dopo memorizzazione corretta è:

ID	Byte1	Byte2	Byte3	Byte4	Byte5	Byte6	Byte7	Byte8
5FFh	60h	00h	18h	02h	00h	00h	00h	00h

Per salvare la funzionalità scrivere il comando "salva" come indicato di seguito:

Scrivere (nell'esempio il Node-ID = 0x7F)

ID	Byte1	Byte2	Byte3	Byte4	Byte5	Byte6	Byte7	Byte8
67Fh	23h	10h	10h	01h	73h	61h	76h	65h

Nota: il comando "salva" è dato dall'invio del codice:

73h	61h	76h	65h
-----	-----	-----	-----

Dove:

73h = ASCII code "s"

61h = ASCII code "a"

76h = ASCII code "v"

65h = ASCII code "e"

La risposta dopo memorizzazione corretta è:

ID	Byte1	Byte2	Byte3	Byte4	Byte5	Byte6	Byte7	Byte8
5FFh	60h	10h	10h	01h	00h	00h	00h	00h

NOTA IMPORTANTE:

Dopo aver impostato i nuovi ingressi è necessario resettare per rendere operativi i nuovi valori (spegnere il modulo per un breve tempo).