



HYPERWAVE
HIGH-PERFORMANCE MAGNETOSTRICTIVE TECHNOLOGY



Principali caratteristiche

- Tecnologia magnetostrittiva
- Corse da 50 a 1500 mm
- Struttura meccanica ottimizzata
- Stelo, nipplo, flangia esagonale in AISI 316
- Temperatura di funzionamento: -20...+75°C
- Resistenza alle vibrazioni (DIN IEC68T2/6 12g)
- Campo di alimentazione 24Vdc ± 20%
- Protezione IP67
- Compatibilità Elettromagnetica EMC 2014/30/EU
- Conformità alla direttiva RoHS 2011/65/EU

Trasduttore di posizione lineare senza contatto, a tecnologia magnetostrittiva.

L'assenza di contatto elettrico sul cursore, elimina i problemi di usura e consumo garantendo una durata di vita pressoché illimitata.

L'interfaccia analogica, disponibile con diversi range di tensione o in corrente, con uscita diretta e inversa garantisce una maggior flessibilità di installazione e di adattamento ai sistemi preesistenti.

Accurata precisione di lettura della misura con riferimento alla non linearità, ripetibilità ed isteresi. Elevata resistenza alle vibrazioni, shock meccanici per un utilizzo in ambiente industriale gravoso.

CARATTERISTICHE TECNICHE

Modello	da 50 a 1500 mm
Misura rilevata	Spostamento
Tempo di campionamento lettura di posizione (tipico)	Da 1 ms a 1.5 ms (in funzione della corsa)
Shock test DIN IEC68T2-27	100g - 11ms - singolo colpo
Vibrazioni DIN IEC68T2-6	12g / 10...2000Hz
Velocità di spostamento	≤ 10 m/s
Accelerazione massima	≤ 100 m/s ² spostamento
Risoluzione	Infinita
Tipo Cursore	Magnete separato flottante
Temperatura di lavoro	-20...+75°C
Temperatura di stoccaggio	-40...+100°C
Coefficiente di temperatura	≤ 0.01% F.S./°C
Protezione	IP67
Pressione operativa	350 bar (picco max. 500 bar)

CARATTERISTICHE ELETTRICHE

Segnale di uscita	0...10.V 10...0 V (A)	4...20mA 20mA ...4mA (E)
Alimentazione nominale	24 Vdc ±20%	24 Vdc ±20%
Ripple max di alimentazione	1Vpp	1Vpp
Max. assorbimento	35mA	70mA
Max. carico uscita	≥ 10kΩ	50... 500Ω
Max. valore uscita	12V	30mA
Valore uscita di allarme	10.5V	21mA
Isolamento elettrico (*)	500V	500V
Protezione contro l'inversione polarità	Si	Si
Protezione contro la sovratensione	Si	Si
Protezione contro alimentazione su uscita	Si	Si

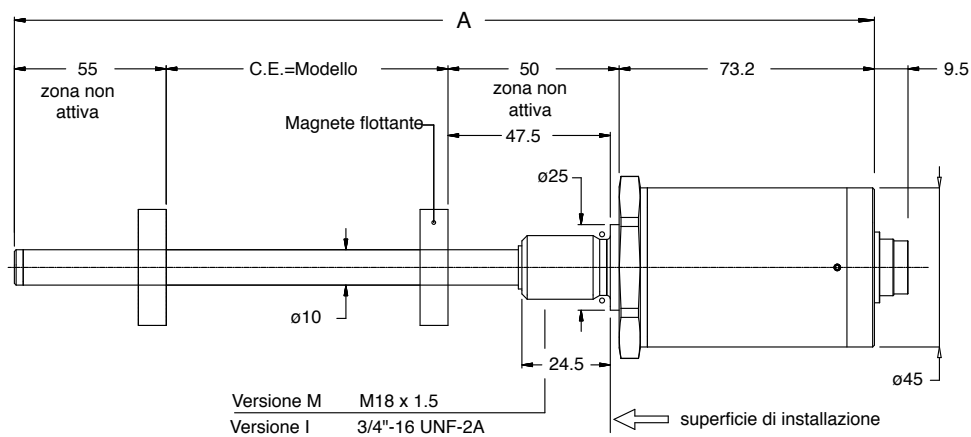
(*) Include soppressore di tensione 31V 1,7J

DATI ELETTRICI / MECCANICI

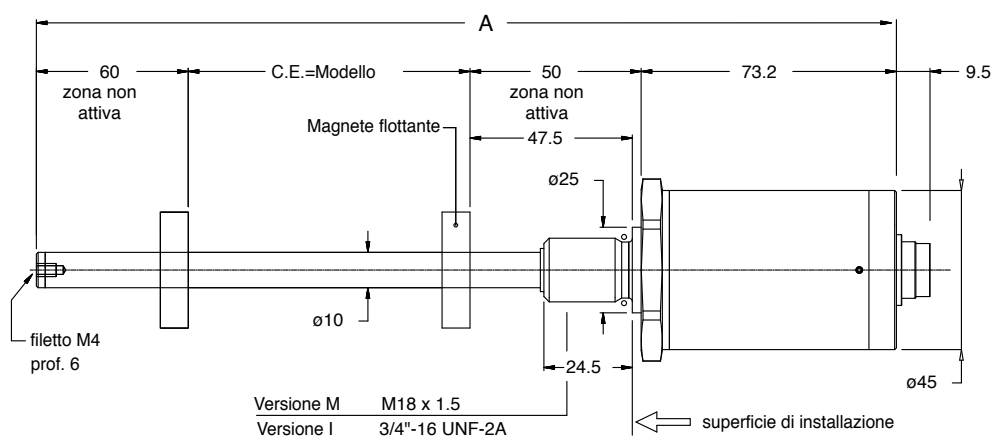
Modello	50	100	130	150	200	400	450	500	600	700	750	800	900	1250	1500						
	225	300				1000															
Tempo campionamento	ms	1										1,5									
Dimensioni Max. (A)	mm	Modello +178.2										Modello +183.2									
Corsa elettrica	mm	Modello																			
Linearità indipendente		corse > 250 mm con cursore a slitta ≤ ± 0,04%F.S. (Min. ± 0,090 mm) corse 50...250 mm con cursore a slitta ≤ ± 0,150 mm																			
Ripetibilità	mm	< 0.02																			
Isteresi	mm	< 0.01																			

DIMENSIONI MECCANICHE

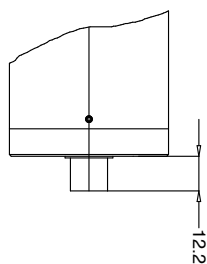
Corse da 50 a 1000 mm



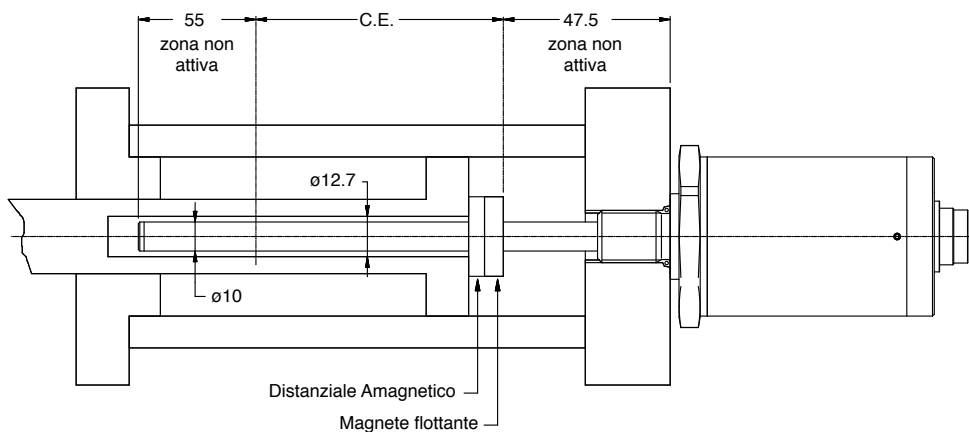
Corse da 1250 a 1500 mm



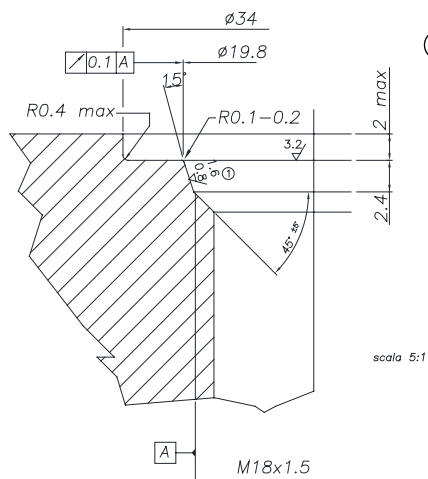
Uscita connettore WRG-A-A/B



INSTALLAZIONE IN INTERNO CILINDRO



INSTALLAZIONE IN INTERNO CILINDRO



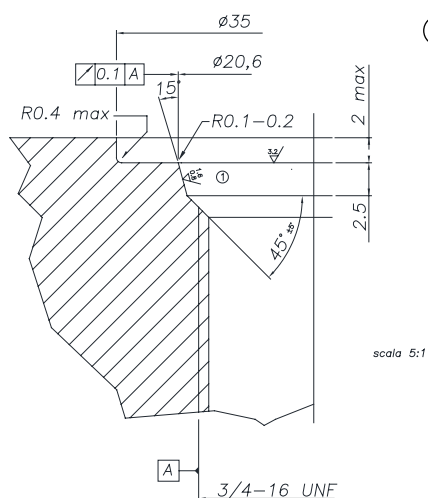
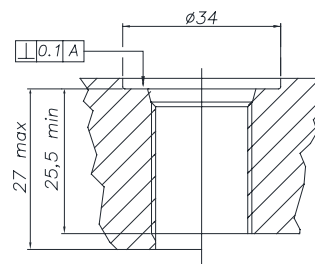
① FILETTO M18x1,5

La superficie di tenuta deve essere esente da rigature a spirale o longitudinali
 Ro 1,6µm per tenute con pressione NON pulsante
 Ro 0,8µm per tenute con pressione pulsante

O-Ring consigliato:

PARKER 6-349 15,4x2,1
 Materiale: Viton 90° Shore-A
 Mescola: PARKER N552-90

scala 5:1



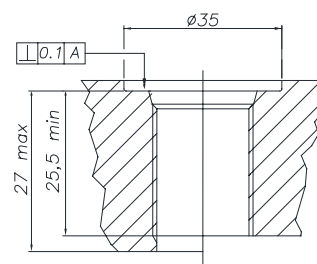
① FILETTO 3/4"-16UNF

La superficie di tenuta deve essere esente da rigature a spirale o longitudinali
 Ro 1,6µm per tenute con pressione NON pulsante
 Ro 0,8µm per tenute con pressione pulsante

O-Ring consigliato:

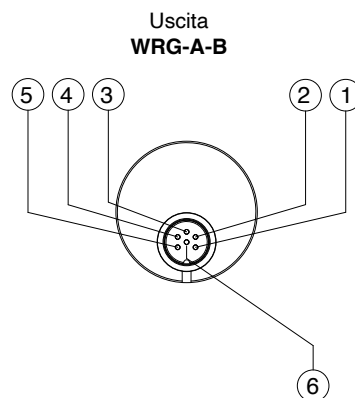
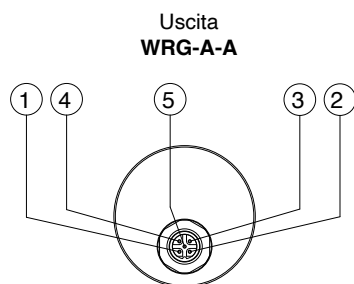
PARKER 3-908 16,36x2,21
 Materiale: Viton 90° Shore-A
 Mescola: PARKER N552-90

scala 5:1



CONNESSIONI ELETTRICHE

Funzione	CONNETTORI	
	WRG-A-A	WRG-A-B
	5 poli M12	6 poli M16
Uscita 1 (posizione) 0...10V 4...20mA	1	1
GND Uscita 1 (0V)	2	2
Uscita 2 (posizione inversa) 10...0V 20...4mA	3	3
GND Uscita 2 (0V)	2	4
Alimentazione +	5	5
Alimentazione GND	4	6
n.c.	-	-
n.c.	-	-



CURSORI FLOTTANTI



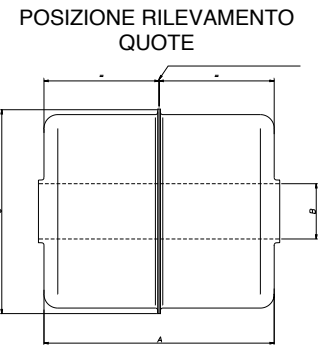
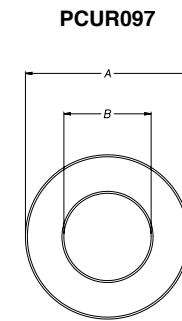
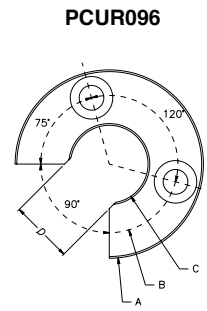
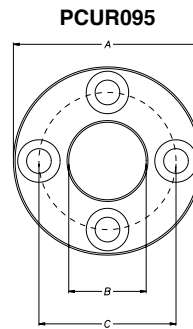
Cursori	
Cursore Diametro 32.8	095
Cursore Diametro 32.8 con apertura 90°	096
Cursore Diametro 25.4	097
Cursore Galleggiante con foro diametro 12	098

Nel **PCUR095** sono allegati:
 N° 8 Dadi Ottone M4
 N° 8 Rondelle Ottone D4
 N° 4 Viti Ottone M4x25

Nel **PCUR096** sono allegati:
 N° 4 Dadi Ottone M4
 N° 4 Rondelle Ottone D4
 N° 2 Viti Ottone M4x25

Dimensioni	A	B	C	D	Spessore
PCUR095	32.8	13.5	23.9	-	7.9
PCUR096				11	
PCUR097	25.4	13.5		-	

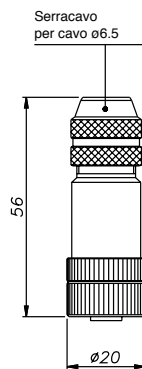
Modello	PCUR098	
Lunghezza A	mm	52.4
Diametro B (foro)	mm	12
Diametro C	mm	44
Materiale	Acciaio AISI 316	



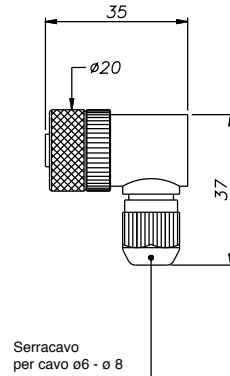
Nota: nella fornitura dei cursore **PCUR098** è compreso il kit fermo per galleggiante **PKIT036**

CONNETTORI OPZIONALI (ordinare separatamente)

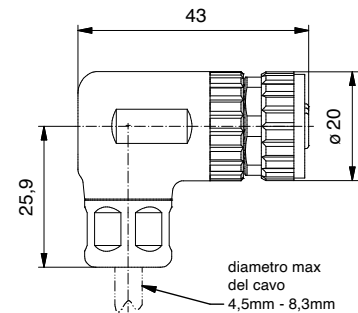
Per **WRG-A-A**, connettore con filetto M12
 CON031, CON041 e CON125** per uscita 5 poli (WRG-A-A)



CON031
IP67 - IEC 48B

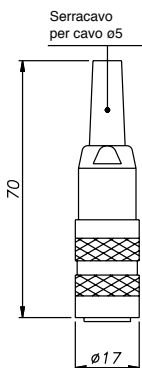


CON041
IP67

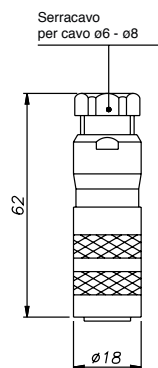


CON125
IP67

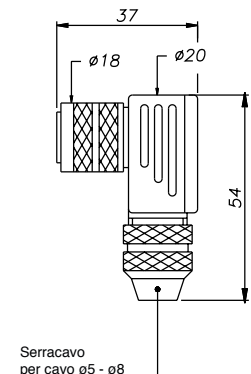
Per **WRG-A-B**, connettore con filetto M16
 CON021, CON022 e CON023 per uscita 6 poli (WRG-A-B)



CON021
IP40 - EMC



CON022
IP67 - EMC



CON023
IP67 - EMC

**Connettore schermato

Note

1. La classe di protezione IP specificata in questo documento si intende generalmente con l'ideale connettore femmina innestato e correttamente cablato con le appropriate protezioni.

CAVI OPZIONALI USCITA (ordinare separatamente)

Per **WRG-A-A**, cavo con connettore (diritto o a 90°) con filetto M12 5 poli

Lunghezza "L"		CODICE	
		Cavo diritto	Cavo a 90°
2	mt	CAV011	CAV021
5	mt	CAV012	CAV022
10	mt	CAV013	CAV023
15	mt	CAV015	CAV024

ACCESSORI (ordinare separatamente)

Distanziale amagnetico per montaggio cursore PCUR022

CUR022

I sensori sono conformi alle direttive:

- Compatibilità Elettromagnetica EMC 2014/30/EU
- RoHS 2011/65/EU

Norme di installazione elettrica e certificato di conformità sono disponibili e scaricabili sul sito internet www.gefran.com

GEFRAN spa si riserva il diritto di apportare modifiche estetiche o funzionali in qualsiasi momento e senza preavviso alcuno