

GEFRAN

PMA12

TRASDUTTORE RETTILINEO DI POSIZIONE AUTOPORTANTE A TRASCINAMENTO MAGNETICO



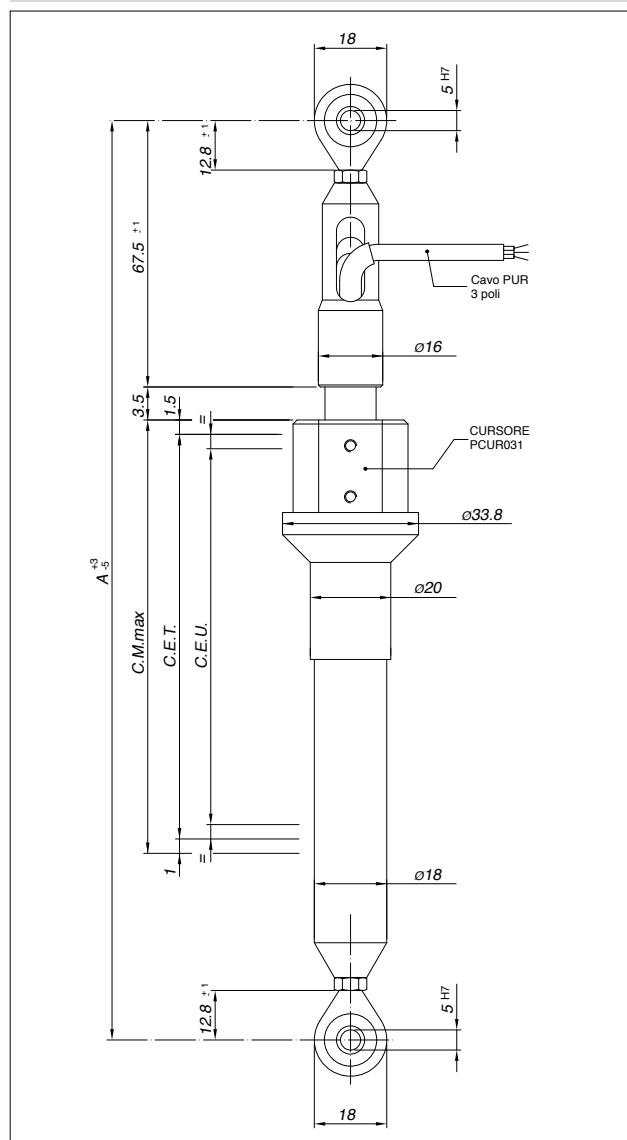
Caratteristiche applicative

- Il trasduttore PMA-12 nasce come evoluzione della serie PME al fine di consentirne l'installazione mediante snodi autoallineamenti
- Il grado di protezione IP67 rende il PMA-12 particolarmente adatto ad operare in ambienti umidi bagnati (CEI EN 60529)
- Disponibile solo con uscita cavo
- Ideale per applicazioni su macchine per la lavorazione dei metalli e della ceramica, nonché nel settore delle macchine movimento terra e dei veicoli di utilità, è comunque consigliabile in tutti i casi in cui l'asse di movimentazione cambia costantemente angolazione

CARATTERISTICHE TECNICHE

Corsa elettrica utile (C.E.U.)	da 50 mm a 1000 mm (per corse intermedie vedere tabella "Dati Elettrici / Meccanici")
Linearità indipendente (entro la C.E.U.)	vedi tabella
Risoluzione	Infinita
Ripetibilità	≤ 0,08 mm
Isteresi	≤ 0,25mm
Connessioni elettriche	PMA12 F cavo schermato 3 poli 1m
Grado di protezione	IP67 (CEI EN 60529)
Durata di vita	> 25x10 ⁶ m percorsi, oppure > 100x10 ⁶ manovre, dei due il più restrittivo
Velocità di spostamento	≤ 5 m/s
Accelerazione max	≤ 10m/s ² spostamento
Shock test DIN IEC68T2-27	50g, 11ms singolo colpo
Vibrazioni DIN IEC68T2-6	12g, 10...2000Hz
Forza trascinamento cursore	≤ 0.5 N
Sensibilità spostamento (senza isteresi)	da 0.05 a 0.1 mm
Errore di inseguimento	Vedi tabella
Tolleranza sulla resistenza	±20%
Corrente raccomandata nel circuito di cursore	< 0,1 μA
Massima corrente nel circuito di cursore in caso di malfunzionamento	10mA
Tensione max. applicabile	Vedi tabella
Isolamento elettrico	>100MΩ a 500V~, 1bar, 2s
Rigidità dielettrica	< 100μA a 500V~, 50Hz, 2s, 1bar
Dissipazione a 40°C (0W a 120°C)	Vedi tabella
Coefficiente termico effettivo della tensione di uscita	≤ 5 ppm/°C tipico
Temperatura d'impiego	-30...+100°C
Temperatura di stoccaggio	-50...+120°C
Materiale costruttivo corpo trasduttore	Alluminio anodizzato, PSU
Materiale costruttivo cursore	POM
Fissaggio	Snodi autoallineanti con interasse regolabile

DIMENSIONI MECCANICHE

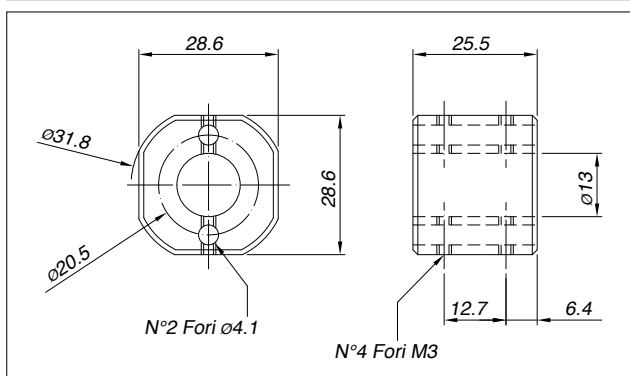


Importante: Tutti i dati riportati a catalogo per i valori di linearità, coefficienti di temperatura, sono validi per l'utilizzo del sensore come partitore di tensione con una corrente massima circolante nel circuito $I_c \cdot 0.1 \mu A$

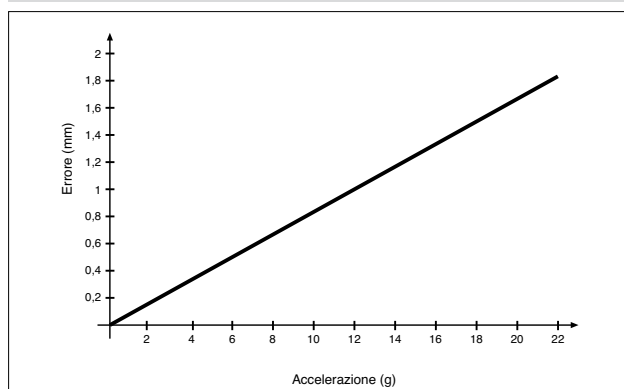
DATI ELETTRICI / MECCANICI

MODELLO		50	100	150	200	250	300	350	400	450	500	550	600	650	700	750	800	850	900	950	1000
Corsa elettrica utile (C.E.U.) + 1 / -0	mm	Modello																			
Corsa elettrica teorica (C.E.T.) ± 1	mm	C.E.U. + 1																			
Resistenza (sulla C.E.T.)	kΩ	5					10					20									
Linearità indipendente (entro la C.E.U.)	±%	0,1					0,05														
Dissipazione a 40°C (0W a 120°C)	W	1	2	3																	
Tensione max applicabile	V	40		60																	
Corsa meccanica CM	mm	C.E.U. + 5																			
Interasse snodi minimo (A) +3 / -5	mm	C.E.U. + 158																			

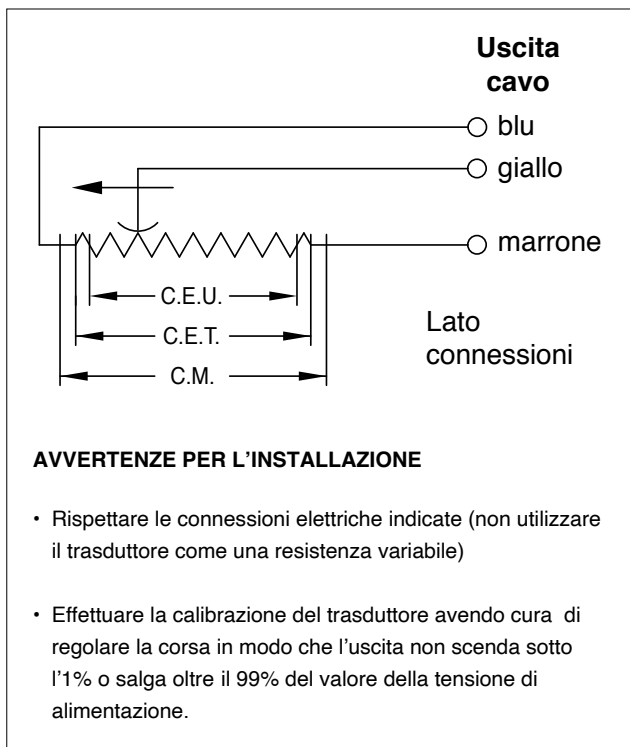
CURSORE PCUR031



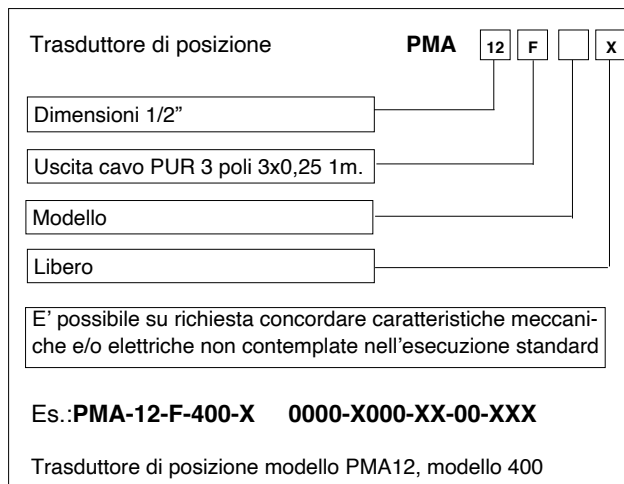
ERRORE DI INSEGUIMENTO



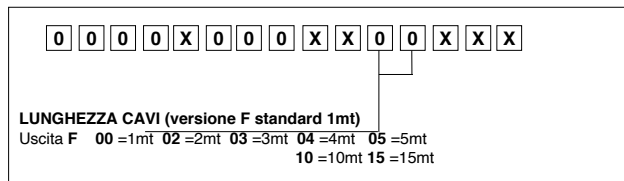
CONNESSIONI ELETTRICHE



SIGLA DI ORDINAZIONE



ESTENSIONE SIGLA



GEFRAN spa si riserva il diritto di apportare modifiche estetiche o funzionali in qualsiasi momento e senza preavviso alcuno