

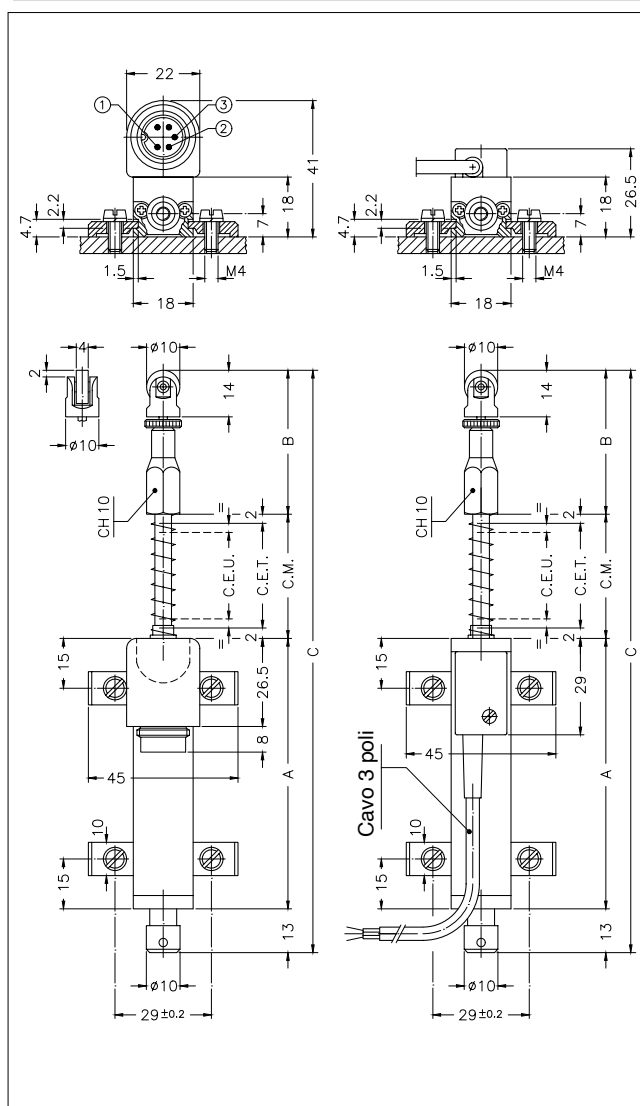
### Caratteristiche applicative

- La connessione laterale consente la struttura a stelo passante con doppio supporto per lo stelo, garantendo una maggior robustezza del trasduttore nel suo complesso
- La molla di richiamo consente il ritorno automatico dello stelo in posizione di zero, rendendo il trasduttore idoneo per applicazioni di rilevamento a tasteggio
- Il puntale con cuscinetto a sfere è idoneo per applicazioni in cui l'oggetto da rilevare può essere soggetto a spostamenti trasversali all'asse del trasduttore (l'albero è bloccato alla rotazione)
- Ideale per controllo di planarità o di spessore per pannelli di materiali diversi, è utilizzabile anche per valvole o parti meccaniche in cui non sia possibile fissare lo stelo all'oggetto in movimento

### CARATTERISTICHE TECNICHE

Corsa elettrica utile (C.E.U.)	da 10 mm a 100 mm (per corse intermedie vedere tabella "Dati Elettrici / Meccanici")
Risoluzione	Infinita
Linearità indipendente (entro la C.E.U.)	vedi tabella
Velocità di spostamento	≤ 10 m/s
Forza di spostamento	≤ 4N
Grado di protezione	IP40
Durata di vita	>25x10 <sup>6</sup> m percorsi, oppure 100x10 <sup>6</sup> manovre, dei due il più restrittivo (entro la C.E.U.)
Vibrazioni	5...2000Hz, Amax =0,75 mm amax. = 20 g
Shock	50 g, 11ms.
Tolleranza sulla resistenza	± 20%
Corrente raccomandata nel circuito di cursore	< 0,1 µA
Massima corrente nel circuito di cursore in caso di malfunzionamento	10mA
Tensione max. applicabile	Vedi tabella
Isolamento elettrico	>100MΩ a 500V=, 1bar, 2s
Rigidità dielettrica	< 100 µA a 500V~, 50Hz, 2s, 1bar
Dissipazione a 40°C (0W a 120°C)	vedi tabella
Coeff. termico effettivo della tensione di uscita	< 1,5ppm/°C
Temperatura d'impiego	-30...+100°C
Temperatura di stoccaggio	-50...+120°C
Materiale costruttivo corpo trasduttore	Alluminio anodizzato
Materiale costruttivo albero di trascinamento	Nylon 66 G 25
Fissaggio	Staffe ad interasse variabile

### DIMENSIONI MECCANICHE



## DATI ELETTRICI / MECCANICI

Modello		10	25	50	75	100
Corsa elettrica utile (C.E.U.) + 1 / -0	mm	10	25	50	76	101
Corsa elettrica teorica (C.E.T.) ± 1	mm	C.E.U. +1				
Resistenza (sulla C.E.T.)	kΩ	1		5		
Linearità indipendente (entro la C.E.U.)	± %	0.3	0.2	0.07	0.1	
Dissipazione a 40°C (0W a 120°C)	W	0.2	0.6	1.2	1.8	2.4
Tensione max. applicabile	V	14	25	60		
Corsa meccanica (C.M.)	mm	C.E.U. + 5				
Lunghezza custodia (A)	mm	C.E.U. + 38				
Puntale (B)	mm	43		51		
Ingombro totale (C)	mm	119	149	207	262	318

## CONNESSIONI ELETTRICHE

Uscita connettore      Uscita cavo

3 (+)      Blu

2      giallo

1 (-)      marrone

lato connessioni

C.E.U.

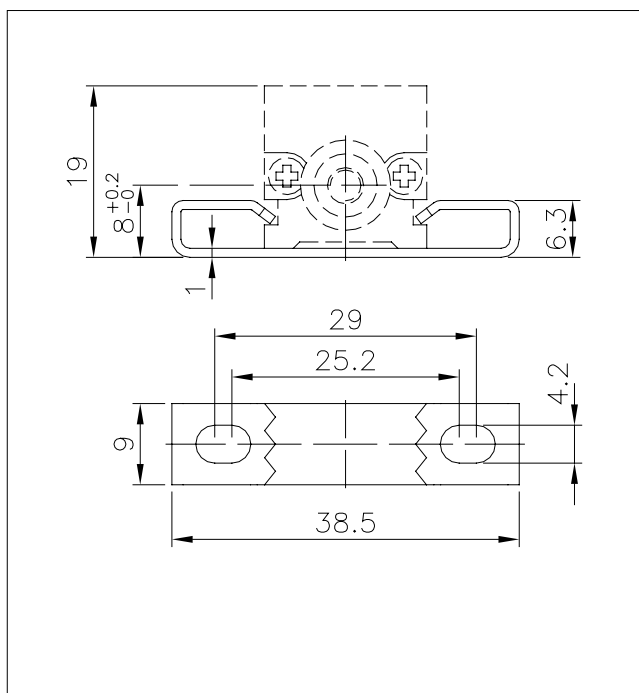
C.E.T.

C.M.

**AVVERTENZE PER L'INSTALLAZIONE**

- Rispettare le connessioni elettriche indicate (non utilizzare il trasduttore come una resistenza variabile)
- Effettuare la calibrazione del trasduttore avendo cura di regolare la corsa in modo che l'uscita non scenda sotto l'1% o salga oltre il 99% del valore della tensione di alimentazione.

## KIT DI FISSAGGIO OPZIONALE PKIT006



## SIGLA DI ORDINAZIONE

Trasduttore di posizione **PY3**

Uscita cavo PVC 3 poli 3x0.25 1m.	<b>F</b>
Uscita connettore 5 poli DIN 43322	<b>C</b>

**Modello**

S M

Lunghezza cavo (in metri)

Questa parte del codice si applica solo al modello con uscita cavo

Nessun certificato allegato	<b>0</b>
Curva di linearità da allegare	<b>L</b>
Staffe di montaggio standard (PKIT005)	<b>X</b>
Staffe di montaggio opzionali (PKIT006)	<b>S</b>
Colore teste in plastica (verde)	<b>0</b>

0 0 0 X 0 0 0 0 0

Es.: **PY3 - C - 100**  
Trasduttore di posizione modello PY3, uscita connettore 5 poli, corsa elettrica utile (C.E.U.) 50mm.

## ACCESSORI

### ACCESSORI DI SERIE

Kit di fissaggio composto da: 4 staffe, viti M4x10, grower **PKIT005**

Kit di fissaggio con 2 staffe "avvolgenti" (opzione configuratore 0000X000S00) **PKIT006**

Puntale con cuscinetto **PTAS001**

### ACCESSORI A RICHIESTA

Connettore femmina assiale 5 poli DIN43322 IP40 serracavo per cavo  $\varnothing 4 - \varnothing 6$  mm **CON011**

Connettore femmina assiale 5 poli DIN43322 IP65 serracavo PG7 per cavo  $\varnothing 4 - \varnothing 6$  mm **CON012**

Connettore femmina radiale a 90° 5 poli DIN43322 IP40 serracavo per cavo  $\varnothing 4 - \varnothing 6$  mm **CON013**

**GEFRAN spa** si riserva il diritto di apportare modifiche estetiche o funzionali in qualsiasi momento e senza preavviso alcuno