



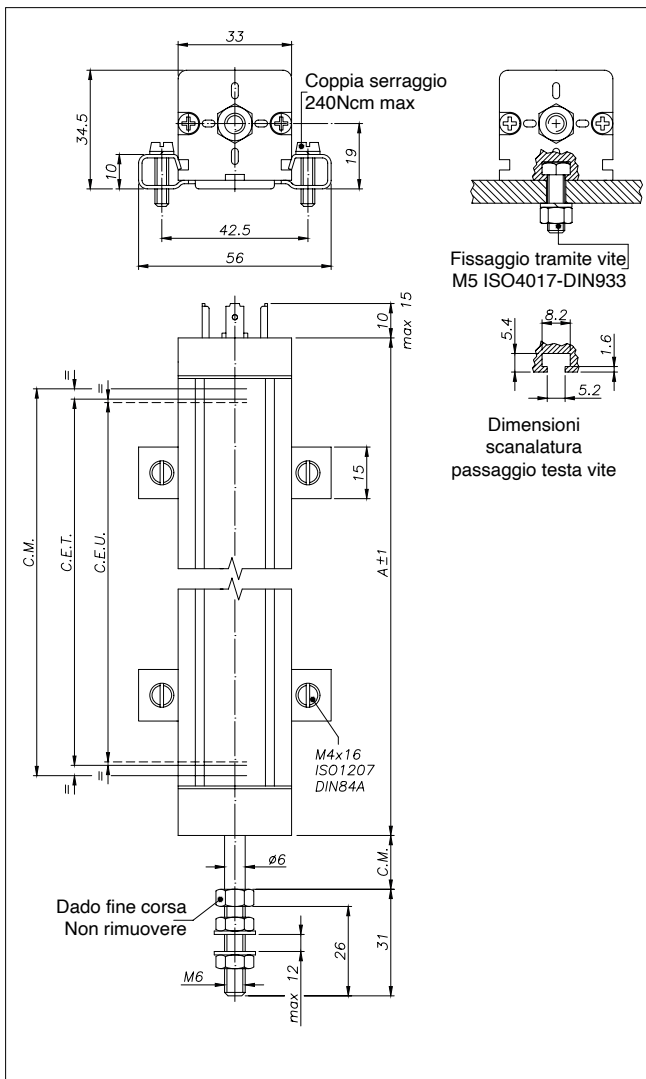
Caratteristiche applicative

- Il trasduttore è stato ulteriormente ottimizzato al fine di garantire una maggiore affidabilità in tutte le condizioni applicative
- Una struttura ancora più robusta rende la serie LT sempre più resistente e adatta ad applicazioni in cui sono presenti vibrazioni significative
- L'installazione è resa più semplice dall'assenza di variazione di segnale elettrico in uscita, all'esterno della Corsa Elettrica Teorica
- La nuova scanalatura fornisce una vantaggiosa alternativa al consueto sistema di fissaggio mediante staffe
- Ideale per applicazione su presse ad iniezione per la plastica come su presse verticali e molte altre macchine per la lavorazione dei materiali

CARATTERISTICHE TECNICHE

Corsa elettrica utile (C.E.U.)	da 50 mm a 1350 mm (per corse intermedie vedere tabella "Dati Elettrici / Meccanici")
Linearità indipendente (entro la C.E.U.)	± 0,05%
Risoluzione	Infinita
Ripetibilità	0,01 mm
Conessioni elettriche	LTM connettore 4 poli DIN43650 LTH connettore 3 poli LTB connettore 5 poli DIN43322 LTF cavo schermato 3 poli 1mt. LTZ connettore 4 poli M12
Velocità di spostamento	Standard ≤ 10 m/s
Grado di protezione	IP60 (a richiesta IP65)
Durata di vita	> 25x10 ⁶ m percorsi, oppure > 100x10 ⁶ manovre, dei due il più restrittivo (entro la C.E.U.)
Forza di spostamento	3,5N (tipica) Versione IP60 15N (tipica) Versione IP65
Vibrazioni	5...2000Hz, Amax = 0,75 mm amax. = 20 g
Shock	50 g, 11ms.
Accelerazione operativa	200 m/s ² max (20g)
Tolleranza sulla resistenza	± 20%
Corrente raccomandata nel circuito di cursore	< 0,1 μA
Massima corrente nel circuito di cursore in caso di malfunzionamento	10mA
Tensione max. applicabile	60V
Isolamento elettrico	>100MΩ a 500V~, 1bar, 2s
Rigidità dielettrica	< 100μA a 500V~, 50Hz, 2s, 1bar
Dissipazione a 40°C (0W a 120°C)	3W
Coefficiente termico effettivo della tensione di uscita	≤ 5 ppm/°C tipico
Temperatura d'impiego	-30...+100°C
Temperatura di stoccaggio	-50...+120°C
Materiale costruttivo corpo trasduttore	Alluminio anodizzato Nylon 66 G
Materiale costruttivo albero di trascinamento	Acciaio inox AISI 303
Fissaggio	Staffe ad interasse variabile oppure tramite vite M5 ISO4017-DIN933

DIMENSIONI MECCANICHE



Importante: Tutti i dati riportati a catalogo per i valori di linearità, durata di vita, ripetibilità, coefficienti di temperatura, sono validi per l'utilizzo del sensore come partitore di tensione con una corrente massima circolante nel cursore I_c ≤ 0.1 mA.

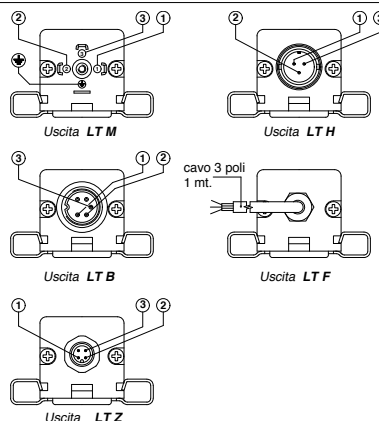
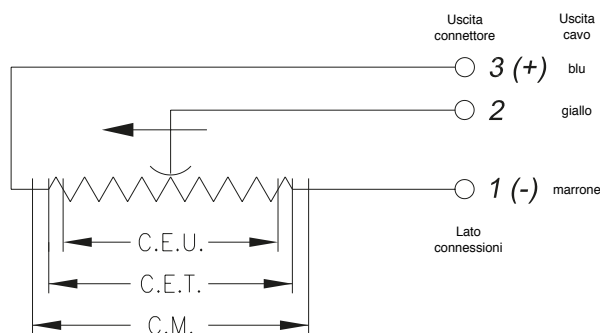
DATI ELETTRICI / MECCANICI

MODELLO		50	75	100	130	150	175	200	225	250	275	300	350	360	375	400	450	500	
Corsa elettrica utile (C.E.U.) +3/-0	mm	50	75	100	130	150	175	200	225	250	275	300	350	360	375	400	450	500	
Corsa elettrica teorica (C.E.T.) ± 1	mm	C.E.U. + 3						C.E.U. + 4						355	365	380	406	457	508
Resistenza (sulla C.E.T.)	k Ω	5																	
Corsa meccanica (C.M.)	mm	C.E.U. + 9						C.E.U. + 10	260	C.E.U. + 10	361	371	386	412	463	518			
Lunghezza custodia (A)	mm	C.E.U. + 63						C.E.U. + 64	314,8	C.E.U. + 64	415	425,8	440	466	517	572			

MODELLO		600	650	700	750	800	900	950*	1000*	1050*	1100*	1200*	1250*	1350*	
Corsa elettrica utile (C.E.U.) +3/-0	mm	600	650	700	750	800	900	950	1000	1050	1100	1200	1250	1350	
Corsa elettrica teorica (C.E.T.) ± 1	mm	609	660	711	762	813	914	965	1016	1067	1118	1220	1250	1350	
Resistenza (sulla C.E.T.)	k Ω	5		10						20					
Corsa meccanica (C.M.)	mm	619	670	717	772	823	924	975	1026	1077	1128	1230	1280	1380	
Lunghezza custodia (A)	mm	673	725	771,8	826	826	978	1029,8	1080,8	1131,8	1182,8	1284,8	1334,8	1434,8	

* = Solo per installazioni verticali

CONNESSIONI ELETTRICHE



• AVVERTENZE PER L'INSTALLAZIONE

- Rispettare le connessioni elettriche indicate (non utilizzare il trasduttore come una resistenza variabile)
- Effettuare la calibrazione del trasduttore avendo cura di regolare la corsa in modo che l'uscita non scenda sotto l'1% o salga oltre il 99% del valore della tensione di alimentazione.

ISTRUZIONI DI INSTALLAZIONE

