

I sensori di Melt Gefran serie MN sono trasmettitori di pressione concepiti per l'utilizzo in ambienti ad alta temperatura.

La caratteristica fondamentale é quella di poter leggere la pressione del media fino a temperature di 400°C.

Il principio costruttivo si basa sulla trasmissione idraulica della pressione; il trasferimento della sollecitazione meccanica avviene tramite un liquido di trasmissione incomprimibile.

La tecnologia estensimetrica consente di trasdurre la grandezza fisica pressione, in segnale elettrico.

PRINCIPALI CARATTERISTICHE

- Gamme di pressione da:
0-35 a 0-2000 bar / 0-500 a 0-30000 psi
- Accuratezza: $\pm 0.25\% \text{ FSO (H)}$; $\pm 0.5\% \text{ FSO (M)}$
- Sistema a trasmissione idraulica del segnale di pressione per garantire stabilità in temperatura
- Quantità di mercurio contenuta per modello: serie MN0 (30mm³); MN1, MN2, MN3 (40mm³)
- Filettature standard 1/2-20UNF, M18x1.5; altre versioni disponibili su richiesta
- Altri tipi di membrana disponibili su richiesta
- Funzione di Autozero on board / opzione esterna
- Funzione di Autocompensazione deriva di stelo (versione SP)
- Membrana in acciaio inox 15-5 PH con rivestimento GTP+
- Per gamme sotto i 100 bar-1500 psi: membrana corrugata in 17-7 PH con rivestimento GTP+

GTP+ (advanced protection)

Rivestimento con caratteristiche di elevata resistenza alla corrosione, abrasione e alte temperature

FUNZIONE DI AUTOZERO

Tutti i segnali di offset presenti in assenza di pressione possono essere eliminati utilizzando la funzione di Autozero.

La funzione é attivata tramite la chiusura di un contatto magnetico collocato sulla custodia del trasmettitore.

L'operazione é consentita solo in condizioni di pressione "zero".

AUTOCOMPENSAZIONE DELLA INFLUENZA DELLA TEMPERATURA DI MELT

Il trasmettitore della serie MSP, tramite una autocompensazione interna, é in grado di annullare l'effetto di variazione del segnale di pressione causato dalla variazione della temperatura del Melt.

Viene in questo modo eliminato l'errore di lettura causato dal riscaldamento del fluido di riempimento tipico di tutti i

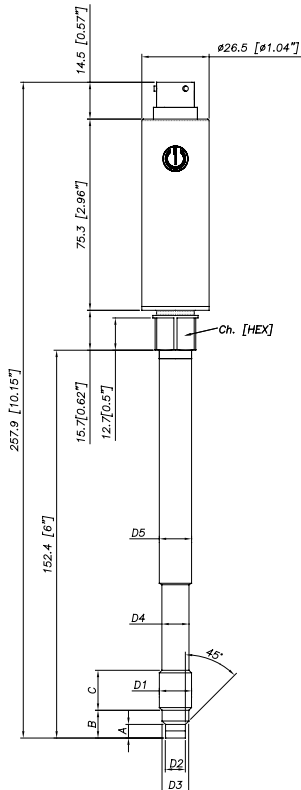
SPECIFICHE TECNICHE

Accuratezza (1)	H $\pm 0.25\% \text{ FSO (100...2000 bar)}$ M $\pm 0.5\% \text{ FSO (35...2000 bar)}$
Risoluzione	Infinita
Campi di misura	0..35 a 0..2000bar 0..500 a 0..30000psi
Sovrapressione senza degrado	2 x FS 1.5 x FS oltre i 1000bar/15000psi
Principio di misura	Estensimetrico
Tensione di alimentazione	15...30Vdc N, C 10...30Vdc B, M -15...+15Vdc H, L
Assorbimento massimo su alimentazione	25mA
Resistenza di isolamento (a 50Vdc)	>1000 MOhm
Segnale di uscita a fondo scala FSO	5Vdc (M, H) - 10Vdc (N, L) 5,1Vdc (B) - 10,1Vdc (C)
Segnale di uscita a zero (tolleranza $\pm 0.25\% \text{ FSO}$)	0Vdc (M, N, H, L) 0.1Vdc (B, C)
Regolazione segnale di zero (tolleranza $\pm 0.25\% \text{ FSO}$)	Funzione di "Autozero"
Regolazione segnale di fondo scala nel range di $\pm 5\% \text{ FSO}$	Vedere manuale Melt
Carico max. ammissibile	1mA
Tempo di risposta elettronica (10...90% FSO)	~ 1ms
Disturbo in uscita (RMS 10-400Hz)	<math>< 0.025\% \text{ FSO}</math>
Segnale di calibrazione	80% FSO
Protezione cortocircuiti uscita e inversione polarità alimentazione	SI
Campo di temperatura compensato	0...+85°C
Campo di temperatura operativo	-30...+105°C
Campo di temperatura di stoccaggio	-40...+125°C
Deriva termica nel campo compensato: Zero / Calibrazione / Sensibilità	<math>< 0.02\% \text{ FSO}/^\circ\text{C}</math>
Massima temperatura membrana	400°C / 750°F
Deriva di stelo (zero)	0.02 bar/°C
Deriva di zero per versione Autocompensata (SP) nel range di temperatura 20°C-400°C comprensivo della deriva dell'amplificatore	<math>< 0.003 \text{ bar}/^\circ\text{C}</math> $100 \leq p < 500 \text{ bar}</math>0.0014 \text{ \%FS}/^\circ\text{C}</math> p \geq 500 \text{ bar}</math>$
Materiale standard a contatto con il processo	Membrana: • 15-5PH con rivestimento in GTP+ • 17-7 PH corrugata con rivestimento in GTP+ range <math>< 100\text{bar (1500psi)}</math> Stelo: • 17-4 PH
Termocoppia (modello MN2)	STD : tipo "J" (giunz. isolata)
Grado di protez. (conn. femmina 6 poli)	IP65

FSO = Uscita a fondo scala: (1) Metodo BFSL (Best Fit Straight Line): comprensivo dell'effetto combinato di Non-linearità, Isteresi e Ripetibilità.

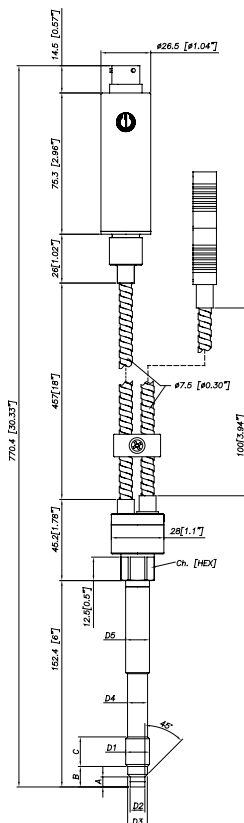
DIMENSIONI MECCANICHE

MNO

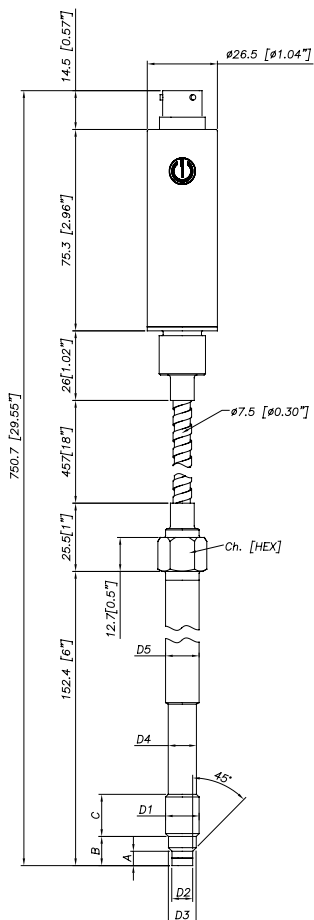


D1	1/2 - 20UNF
D2	$\varnothing 7.8 - 0.05$ [$\varnothing 0.31$ - 0.002]
D3	$\varnothing 10.5 - 0.025$ [$\varnothing 0.41$ - 0.001]
D4	$\varnothing 10.67$ [$\varnothing 0.42$]
D5	$\varnothing 12.7$ [$\varnothing 0.5$]
A	$5.56 - 0.26$ [0.22 - 0.01]
B	11.2 [0.44]
C	15.74 [0.62]
Ch [Hex]	16 [$5/8$]

MN2

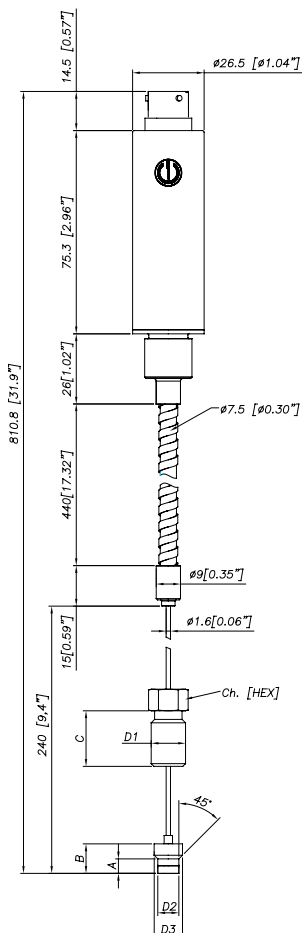


MN1



D1	M18x1.5
D2	$\varnothing 10 - 0.05$ [$\varnothing 0.394$ - 0.002]
D3	$\varnothing 16 - 0.08$ [$\varnothing 0.63$ - 0.003]
D4	$\varnothing 16 - 0.4$ [$\varnothing 0.63$ - 0.016]
D5	$\varnothing 18$ [$\varnothing 0.71$]
A	$6 - 0.26$ [0.24 - 0.01]
B	$14.8 - 0.4$ [0.58 - 0.016]
C	19 [0.75]
Ch [Hex]	19 [$3/4$]

MN3



Capillare esposto	
D1	1/2-20UNF
D2	.307/.305" [7.80/7.75mm]
D3	.414/.412" [10.52/10.46mm]
A	.125/.120" [3.18/3.05mm]
B	.318/.312" [8.08/7.92mm]
C	.81" [20.6mm]

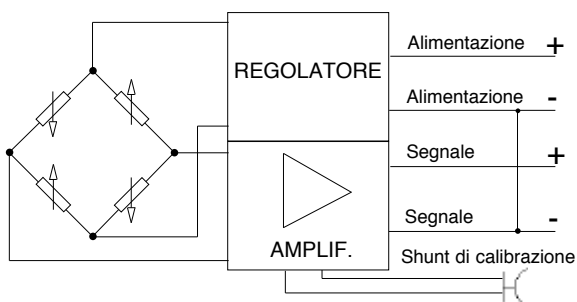
NOTE : le dimensioni sono riferite all'opzione "4" dello stelo rigido (153 mm – 6")

ATTENZIONE : per l'installazione usare una coppia di serraggio massima di 56 Nm (500 in-lb)

CONNESSIONI ELETTRICHE

USCITA IN TENSIONE (M, N, B, C)

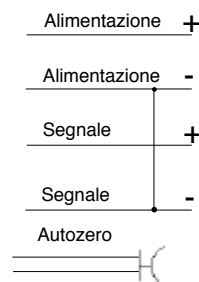
Alimentazione 15..30Vdc



MAGNETIC AUTOZERO

6-pin	
C	Alimentazione +
D	Alimentazione -
A	Segnale +
B	Segnale -
E - F	Autozero

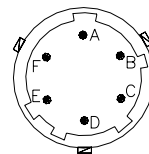
La calza del cavo è collegata al corpo del trasduttore



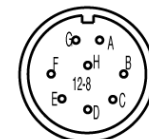
EXTERNAL AUTOZERO

6-pin	
C	Alimentazione +
D	Alimentazione -
A	Segnale +
B	Segnale -
E - F	Autozero

Connettore 6 pin
VPT07RA10-6PT2
(PT02A-10-6P)



Connettore 8 pin
PC02E-12-8P Bendix

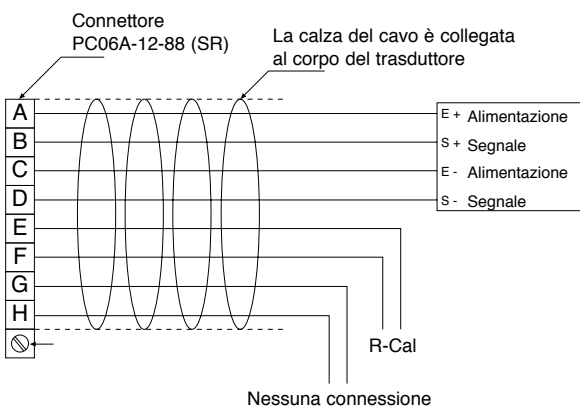


USCITA IN TENSIONE (H, L)

Alimentazione -15..+15Vdc (*)

(*) Il Pin B del connettore deve essere connesso al comune del $\pm 15Vdc$ di alimentazione

Connettore 8-pin



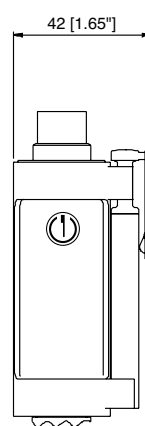
Versione Magnetic Autozero

A = Excitation + (bianco)
B = Segnale + (rosso)
C = Excitation - (verde)
D = Segnale - (nero)
E = R-Cal (blu)
F = R-Cal (marrone)
G = nessuna connessione
H = nessuna connessione

Versione External Autozero

A = Excitation + (bianco)
B = Segnale + (rosso)
C = Excitation - (verde)
D = Segnale - (nero)
E = Autozero (blu)
F = Autozero (marrone)
G = nessuna connessione
H = nessuna connessione

FUNZIONE DI AUTOZERO



La funzione di Autozero é attivata mediante un contatto magnetico (magnete esterno fornito con il sensore). Per una completa spiegazione del funzionamento della funzione di Autozero consultare il manuale d'uso.

ACCESSORI

Connettori

Connettore 6 poli femmina (protezione IP65)

Connettore 8 poli femmina

Cavi di estensione

- Connettore 6 poli con cavo di lunghezza 8 metri (25 ft)
- Connettore 6 poli con cavo di lunghezza 15 metri (50 ft)
- Connettore 6 poli con cavo di lunghezza 25 metri (75 ft)
- Connettore 6 poli con cavo di lunghezza 30 metri (100 ft)
- Connettore 8 poli con cavo di lunghezza 8 metri (25 ft)
- Connettore 8 poli con cavo di lunghezza 15 metri (50 ft)
- Connettore 8 poli con cavo di lunghezza 25 metri (75 ft)
- Connettore 8 poli con cavo di lunghezza 30 metri (100 ft)

Altre lunghezze

Accessori

- Staffa di fissaggio
- Tappo di protezione per 1/2-20 UNF
- Tappo di protezione per M18x1,5
- Kit di perforazione per 1/2 -20 UNF
- Kit di perforazione per M18 x 1,5
- Kit di pulizia per 1/2-20 UNF
- Kit di pulizia per M18x1,5
- Clip di fissaggio penna
- Penna auto zero

Termocoppie per il modello MN2

Tipo "J" (per stelo rigido da 153mm - 6")

CON300
CON307

C08WLS
C15WLS
C25WLS
C30WLS
E08WLS
E15WLS
E25WLS
E30WLS

Su richiesta

SF18
SC12
SC18
KF12
KF18
CT12
CT18
PKIT309
PKIT312

TTER601

Codice colore cavo 6 fili	
Conn.	Filo
A	Rosso
B	Nero
C	Bianco
D	Verde
E	Blu

Codice colore cavo 8 fili	
Conn.	Filo
A	Bianco
B	Rosso
C	Verde
D	Nero
E	Blu
F	Arancio
G	n.c.
H	n.c.

CODICE DI ORDINAZIONE

M - 000

Autocompensazione (*)	SP
Standard	-

(*) disponibile per range superiori a 100bar
 (*) non disponibile per versione MN3

SEGNALE DI USCITA	
0 .. 5Vdc	M
0 .. 10Vdc	N
0.1 .. 5.1Vdc	B
0.1 .. 10.1Vdc	C
0 .. 5Vdc (alimentaz. -15...+15Vdc)	H
0 .. 10Vdc (alimentaz. -15...+15Vdc)	L

CONFIGURAZIONE	
Stelo rigido	0
Stelo rigido + flessibile	1
Con termocoppia	2
Capillare esposto	3

CONNETTORE	
Standard	
6 pin	6
8 pin	8

CLASSE DI PRECISIONE	
0.25% FSO (gamme ≥ 100 bar/1500 psi)	H
0.5% FSO	M

GAMMA DI MISURA			
bar		psi	
35	B35U	500	P05C
50	B05D	750	P75D
70	B07D	1000	P01M
100	B01C	1500	P15C
200	B02C	3000	P03M
350	B35D	5000	P05M
500	B05C	7500	P75C
700	B07C	10000	P10M
1000	B01M	15000	P15M
1400	B14C	20000	P20M
2000	B02M	30000	P30M

000= E' possibile su richiesta richiedere esecuzioni speciali della versione standard o delle versioni su misura

E	External autozero
-	Magnetic autozero

LUNGH. STELO FLESSIBILE (mm / inches)

Standard (MN0)	
0	nessuno

Standard (MN1, MN2)	
D	457mm 18"
E	610mm 24"
F	760mm 30"

Standard (MN3)	
L	711mm 28"

Disponibile a richiesta	
A	76mm 3"
B	152mm 6"
C	300mm 12"
G	914mm 36"
H	1067mm 42"
I	1220mm 48"
J	1372mm 54"
K	1520mm 60"

LUNGHEZZA STELO RIGIDO (mm / inches)

Standard (MN0, MN1, MN2)	
4	153mm 6"
5	318mm 12.5"

Standard (MN3)	
0	nessuno

Disponibile a richiesta	
1	38mm 1.5"
2	50mm 2"
3	76mm 3"
6	350mm 14"
7	400mm 16"
8	456mm 18"

FILETTATURA	
Standard	
1	1/2 - 20 UNF
4	M18 x 1.5

Esempi

MN2-6-M-B07C-1-4-D-000

Trasduttore di pressione di melt con termocoppia di tipo "J", uscita 0..10Vdc, connettore a 6 poli, filettatura 1/2-20UNF, gamma di pressione 700 bar, classe di precisione 0,5%, stelo rigido da 153 mm (6"), stelo flessibile da 457mm (18").

MSPM0-6-M-P03M-1-4-0-000

Trasduttore di pressione di melt versione autocompensata, con stelo rigido, uscita 0..10Vdc, connettore a 6 poli, filettatura 1/2-20UNF, gamma di pressione 3000 psi, classe di precisione 0,5%, stelo rigido da 153 mm (6").

I sensori sono conformi alle direttive:
 - Compatibilità Elettromagnetica EMC

Prodotto progettato e disponibile nel rispetto della Direttiva 2011/65/UE (RoHS II) solo per impianti o utensili industriali fissi di grandi dimensioni, o per apparecchiature da laboratorio B-to-B per fini di Ricerca e Sviluppo

Norme di installazione elettrica e certificato di conformità sono disponibili e scaricabili sul sito internet www.gefran.com

GEFRAN spa si riserva il diritto di apportare modifiche estetiche o funzionali in qualsiasi momento e senza preavviso alcuno

GEFRAN spa

via Sebina, 74
 25050 PROVAGLIO D'ISEO (BS) - ITALIA
 tel. 0309888.1 - fax. 0309839063
 Internet: <http://www.gefran.com>

DTS_MN_07-2017_ITA