



I sensori di Melt Gefran serie MD sono trasmettitori di pressione concepiti per l'utilizzo in ambienti ad alta temperatura.

La caratteristica fondamentale è quella di poter leggere la pressione del media fino a temperature di 400°C.

Il principio costruttivo si basa sulla trasmissione idraulica della pressione; il trasferimento della sollecitazione meccanica avviene tramite un liquido di trasmissione incompressibile (Hg) (Mercurio).

La tecnologia a film spesso su acciaio consente di trasdurre la grandezza fisica pressione, in segnale elettrico.

PRINCIPALI CARATTERISTICHE

Electriche

- Segnale di uscita digitale con protocollo di comunicazione DP404 CAN OPEN
- Frequenza di trasmissione (Baud rate) da 10 Kbaud a 1 Mbaud (default 500Kbaud)
- Selezione Software del baud rate e node-ID
- Funzionamento a soglia e 2 soglie di allarme impostabili
- "Autozero" per la compensazione dell' influenza della temperatura
- Compensazione deriva di zero e span
- Segnale di calibrazione 80% FSO

Meccaniche

- Gamme di pressione: 0-35 a 0-2000 bar / 0-500 a 0-30000 psi
- Accuratezza: $< \pm 0,25\%$ FSO (H); $< \pm 0,5\%$ FSO (M)
- Sistema a trasmissione idraulica per garantire la stabilità in temperatura.(Hg)
- Quantità di Hg contenuta per modello: serie MDE0 (30mm³); MD1, MD2, MD3 (40mm³)
- Filettature standard: 1/2-20 UNF, M18x1,5; altre versioni disponibili su richiesta
- Funzione di Autozero via software
- Membrana 15-5 PH con rivestimento in GTP+
- Per gamme sotto 100 bar – 1500psi: membrana corrugata in acciaio inox 17-7 PH con rivestimento in GTP+

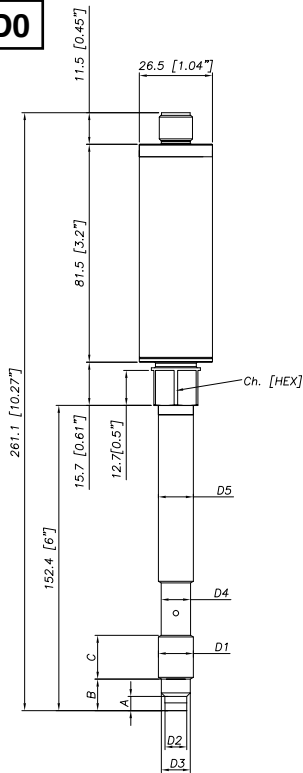
GTP+ (advanced protection) Rivestimento con caratteristiche di elevata resistenza alla corrosione, abrasione e alte temperature

SPECIFICHE TECNICHE

Precisione nominale, compresi gli effetti di Linearità, Ripetibilità ed Isteresi	H $< \pm 0,25\%$ FSO (100...2000 bar) M $< \pm 0,5\%$ FSO (35...2000 bar)
Campionamento	16 bit (1)
Gamme di pressione	0-500 a 0-30.000 psi 0-35 a 0-2000 bar
Massima pressione applicabile	2 x FSO
Principio di misura	Strain gauge
Tensione di alimentazione	12...40 Vdc
Assorbimento tipico	20 mA (2)
Resistenza di isolamento (a 50Vdc)	>1000 MOhm
Segnale alla press. nominale (FSO)	Dipende dal FSO
Segnale alla pressione ambiente	0
Calibrazione pressione ambiente	Possibilità di inserire un offset
Protocollo del segnale	DP404 CAN OPEN, con baud rate selezionabile da 10K a 1M baud (default 500Kbaud)
Tempo di risposta (10 a 90% FSO)	20 ms
Tempo di risposta elettronica (10 a 90% FSO)	2 ms
Segnale di calibrazione	80%FSO
Prot. sovratensioni e inversione di polarità della tensione di alimentazione	SI
Campo di temperatura compensato dello strain Gauge Housing	0...+85°C (32...+185°F)
Campo di temperatura massimo dello strain Gauge Housing	-30...+105°C (-22...+221°F)
Deriva termica nel campo compensato	
Zero	$< 0,02\%$ FSO/°C
Calibraz	$< 0,01\%$ FSO/°F
Sensibilità	$< 0,01\%$ FSO/°F
Max. temperatura del diaframma	400°C (750°F)
Influenza dovuta alla variazione di temperatura del fluido (zero)	0.02bar/°C (15 Psi/100°F)
Materiale standard a contatto con il processo	Membrana: • 15-5PH con rivestimento in GTP+ • 17-7 PH corrugata con rivestimento in GTP+ range <100bar(1500psi) Stelo: • 17-4 PH
Termocoppia (modello WD2)	STD: Tipo "J" (giunzione isolata)
Grado di protezione	IP65
Connessioni elettriche	Conn. 5 poli M12, DIN EN 50044
(1) Risoluzione:	0,01 bar da 35...500bar, 0,1 bar da 700...2000bar, 0,1 psi da 5000...3500psi, 1 psi da 7500...30000psi,
(2) Condizioni:	Alimentazione 24Vdc
FSO =	Full Scale Output (Segnale alla pressione nominale)

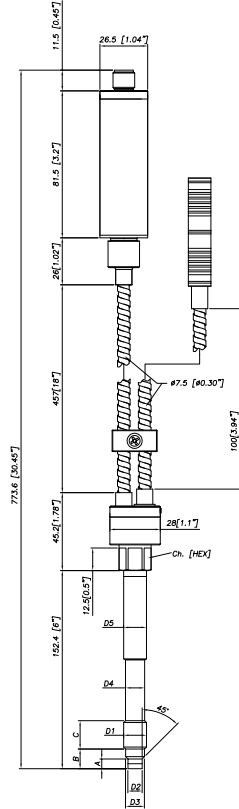
DIMENSIONI MECCANICHE

MDO

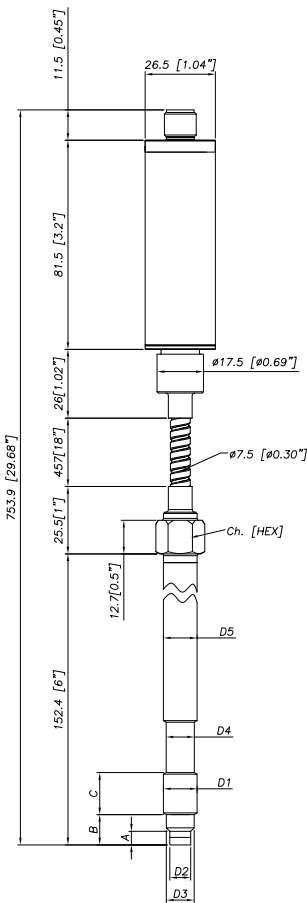


D1	1/2 - 20UNF
D2	∅7.8 -0.05 [∅0.31" -0.002"]
D3	∅10.5 -0.025 [∅0.41" -0.001"]
D4	∅10.67 [∅0.42"]
D5	∅12.7 [∅0.5"]
A	5.56 -0.26 [0.22" -0.01"]
B	11.2 [0.44"]
C	15.74 [0.62"]
Ch [Hex]	16 [5/8"]

MD2

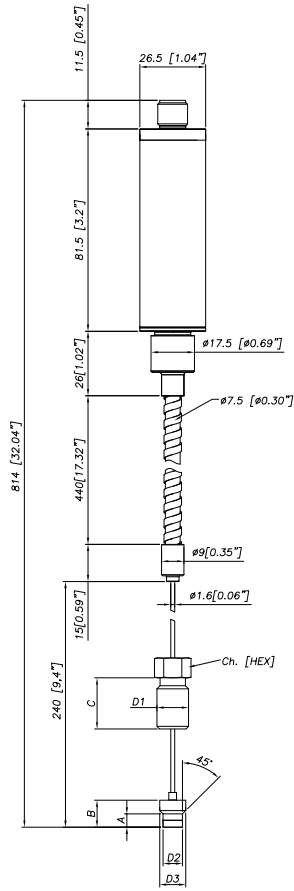


MD1



D1	M18x1,5
D2	∅10 -0.05 [∅0.394" -0.002"]
D3	∅16 -0.08 [∅0.63" -0.003"]
D4	∅16 -0.4 [∅0.63" -0.016"]
D5	∅18 [∅0.71"]
A	6 -0.26 [0.24" -0.01"]
B	14.8 -0.4 [0.58" -0.016"]
C	19 [0.75"]
Ch [Hex]	19 [3/4"]

MD3



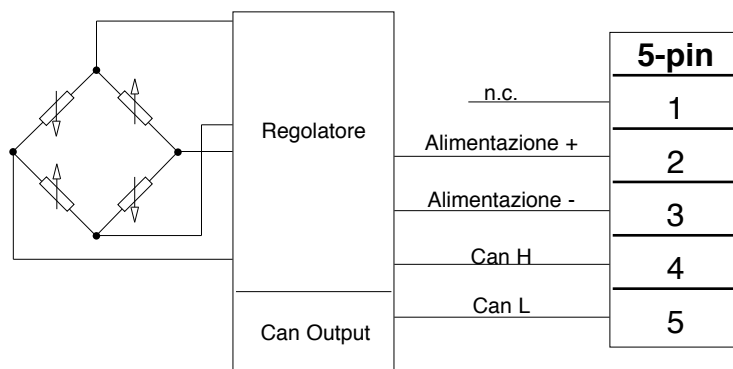
Capillare esposto	
D1	1/2-20UNF
D2	.307/.305" [7.80/7.75mm]
D3	.414/.412" [10.52/10.46mm]
A	.125/.120" [3.18/3.05mm]
B	.318/.312" [8.08/7.92mm]
C	.81" [20.6mm]

NOTE : le dimensioni sono riferite all'opzione "4" dello stelo rigido (153 mm – 6")

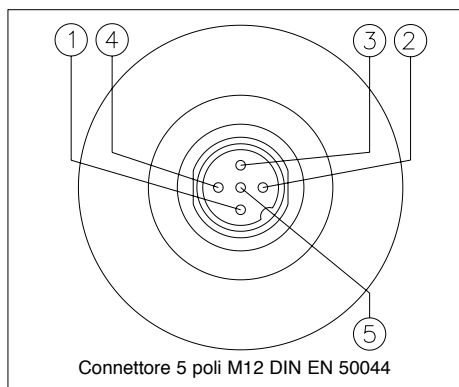
ATTENZIONE : per l'installazione usare una coppia di serraggio massima di 56 Nm (500 in-lb)

CONNESSIONI ELETTRICHE

USCITA DIGITALE CAN BUS DP404



La schermatura è collegata al corpo del trasduttore. Si consiglia la sua connessione a massa anche dal lato strumento.



ACCESSORI

Connettori

Connettore 5 poli femmina (protezione IP65)

CON031

Cavi di estensione

Connettore 5 poli con cavo di lunghezza 1 metro (3,3ft)

PCAV161

Connettore 5 poli con cavo di lunghezza 2 metri (7ft)

PCAV162

Connettore 5 poli con cavo di lunghezza 5 metri (17ft)

PCAV163

Altre lunghezze

su richiesta

Cod. colore cavo

Conn.	Filo
1	n.c.
2	Rosso
3	Nero
4	Bianco
5	Azzurro

Accessori

Staffa di fissaggio

SF18

Tappo di protezione per 1/2 - 20 UNF

SC12

Tappo di protezione per M18x1,5

SC18

Kit di perforazione per 1/2-20 UN F

KF12

Kit di perforazione per M18x1,5

KF18

Kit di pulizia per 1/2-20 UNF

CT12

Kit di pulizia per M18x1,5

CT18

CODICE DI ORDINAZIONE

M - - - - - 000

SEGNALE DI USCITA	
CAN BUS	D

CONFIGURAZIONE	
Stelo rigido	0
Stelo rigido + flessibile	1
Con termocoppia	2
Capillare esposto	3

CONNETTORE	
Standard	
5 poli M12	5

CLASSE DI PRECISIONE	
± 0.25% (gamme ≥100 bar/1500 psi)	H
± 0.5%	M

GAMMA DI MISURA			
bar		psi	
35	B35U	500	P05C
50	B05D	750	P75D
70	B07D	1000	P01M
100	B01C	1500	P15C
200	B02C	3000	P03M
350	B35D	5000	P05M
500	B05C	7500	P75C
700	B07C	10000	P10M
1000	B01M	15000	P15M
1400	B14C	20000	P20M
2000	B02M	30000	P30M

000= E' possibile su richiesta richiedere esecuzioni speciali della versione standard o delle versioni su misura

LUNGH. STELO FLESSIBILE (mm / inches)

Standard (MD0)

0 nessuno

Standard (MD1, MD2)

D 457mm 18"

E 610mm 24"

F 760mm 30"

Standard (MD3)

L 711mm 28"

Disponibile a richiesta

A 76mm 3"

B 152mm 6"

C 300mm 12"

G 914mm 36"

H 1067mm 42"

I 1220mm 48"

J 1372mm 54"

K 1520mm 60"

LUNGHEZZA STELO RIGIDO (mm / inches)

Standard (MD0, MD1, MD2)

4 153mm 6"

5 318mm 12.5"

Standard (MD3)

0 nessuno

Disponibile a richiesta

1 38mm 1.5"

2 50mm 2"

3 76mm 3"

6 350mm 14"

7 400mm 16"

8 456mm 18"

FILETTATURA

Standard

1 1/2 - 20 UNF

4 M18 x 1.5

Disponibile a richiesta

2 M10 x 1

3 M14 x 1.5

Esempi

MD0-5-M-B07C-1-4-0-000

Trasduttore di pressione di melt con uscita Can, connettore 5 poli, filettatura 1/2 - 20 UNF, gamma di pressione 700 bar, classe di precisione 0.5%, stelo rigido da 153 mm (6").

MD1-5-M-P03M-1-4-D-000

Trasduttore di pressione di melt con uscita Can, connettore 5 poli, filettatura 1/2 - 20 UNF, gamma di pressione 3000 psi, classe di precisione 0.5%, stelo rigido da 153 mm (6"), stelo flessibile da 457mm (18").

I sensori sono conformi alle direttive:

- Compatibilità Elettromagnetica EMC

Prodotto progettato e disponibile nel rispetto della Direttiva 2011/65/UE (RoHS II) solo per impianti o utensili industriali fissi di grandi dimensioni, o per apparecchiature da laboratorio B-to-B per fini di Ricerca e Sviluppo

Norme di installazione elettrica e certificato di conformità sono disponibili e scaricabili sul sito internet www.gefran.com

GEFRAN spa si riserva il diritto di apportare modifiche estetiche o funzionali in qualsiasi momento e senza preavviso alcuno

GEFRAN spa

via Sebina, 74

25050 PROVAGLIO D'ISEO (BS) - ITALIA

tel. 0309888.1 - fax. 0309839063

Internet: <http://www.gefran.com>

GEFRAN

DTS_MD_04-2019_ITA