



Principali caratteristiche

- Autozero magnetico grossolano
- Autozero magnetico fine
- Segnale di calibrazione 80% FS
- Autospan magnetico
- Funzione di reset parziale
- Funzione di reset totale

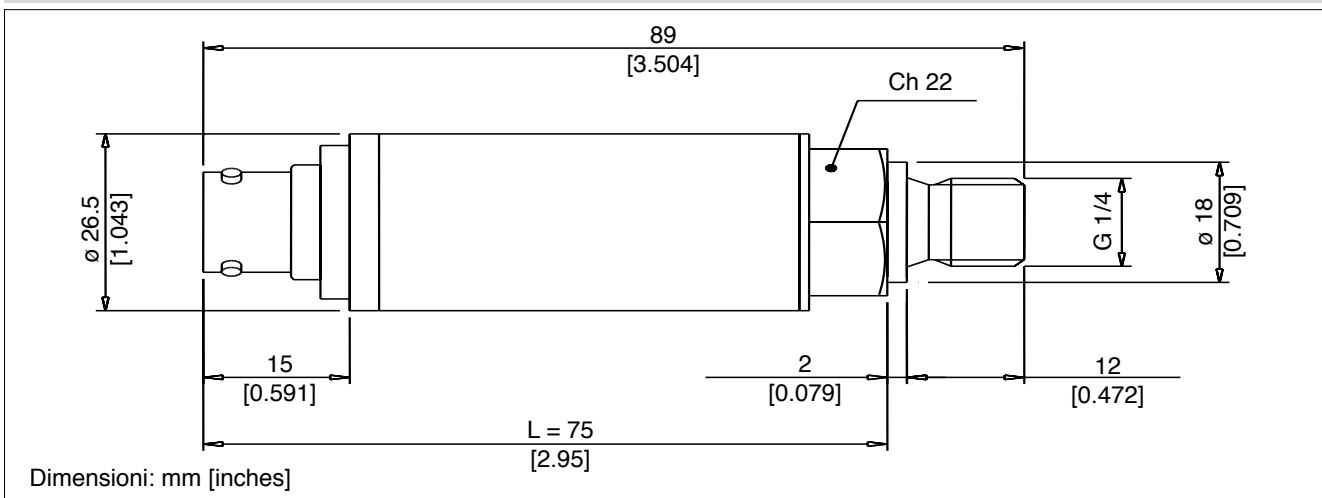
L'opzione di "Autozero & Span" digitale rende il trasmettitore di pressione della **Serie TPSA** un prodotto estremamente innovativo e versatile. Progettata grazie all'elettronica di ultima generazione di cui è dotata la TPSA, questa funzione permette la regolazione di zero e di span in maniera semplice, veloce e affidabile, eliminando l'utilizzo di trimmer analogici, potenziale punto debole e fonte di possibili derive o guasti. L'attivazione è molto agevole in quanto è sufficiente posizionare l'apposita penna con puntale magnetico (fornita standard) sull'area della custodia del trasmettitore identificata da un apposito logo.

Nel giro di pochi secondi l'operazione sarà conclusa, senza la necessità di smontare o aprire lo strumento.

CARATTERISTICHE TECNICHE

Autozero	$\pm 10\%$ FS max con azzeramento entro la classe di precisione del sensore, a °T Amb.
Tempo di Impostazione Autozero	1...10 secondi
Regolazione Fine di Zero	Risoluzione 6 mV (tensione); 12 μ A (corrente)
Ampiezza Regolazione Fine	± 100 mV (tensione), $\pm 0,16$ mA (corrente) a step successivi con durata massima di impostazione di 5 sec. per step
Calibrazione	Generazione segnale in uscita 80% FS a °T Amb.
Tempo di Attivazione Calibrazione	>1 sec. (tramite chiusura contatti in posizione CAL)
Autospan	$\pm 5\%$ FS max con posizionamento entro la classe di precisione del sensore, a °T Amb.
Tempo di Impostazione Autospan	1...10 sec (tramite chiusura contatti in posizione CAL)
Reset Parziale	Viene ripristinato lo zero di fabbrica
Tempo di Impostazione Reset Parziale	30...60 sec
Reset Totale	Vengono ripristinate le impostazioni di fabbrica
Tempo di Impostazione Reset Totale	>60 sec
Attivazione Funzione	Tramite penna con puntale magnetico (PKIT 312)

DIMENSIONI MECCANICHE



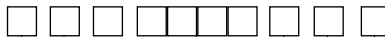
Dimensioni: TPSADA, per via della scheda di autozero & span, è 5 mm (0,197 in) più lunga, quindi la dimensione "L" sul data sheet standard della TPSA diventa 75 mm (2,95 in).

Pin di CAL: L'attivazione della funzione CAL (Calibrazione e Autospan), avviene chiudendo il contatto tra i seguenti pin:
 - Versione connettore 6 poli (V) pin E-F
 - Versione connettore 7 poli (P) pin 5-6

Riferirsi al data sheet standard per tutte le rimanenti specifiche meccaniche ed elettriche.

SIGLA DI ORDINAZIONE

Trasmettitore di pressione **TPSADA**



SEGNALE DI USCITA	
Standard	
0,1 ... 10,1 Vdc	C
4...20 mA	E
0...10 Vdc	N
Su richiesta	
0,1 ... 5,1 Vdc	B
0 ... 5 Vdc	M
1 ... 5 Vdc	P
1 ... 10 Vdc	Q
1 ... 6 Vdc	R

E' possibile su richiesta concordare caratteristiche meccaniche e/o elettriche non contemplate nell'esecuzione standard.

TEMPO DI RISPOSTA

V Veloce (< 1 msec)

ACCURATEZZA

T ± 0,1% FS tipico ≥100bar/
1500psi
± 0,15% FS tipico <100bar/
1500psi

CONNESSIONI AL PROCESSO	
Standard	
G 1/4 gas maschio (DIN 3852-A)	1
Su richiesta	
7/16-20 UNF-2A maschio (SAE 4 per AS4395-E)	2
G 1/2A (DIN 16288)	3
G 1/4 gas femmina	4
1/8-27 NPT femmina	5
1/4 - 18 NPT femmina	6
1/4 - 18 NPT maschio	7
M14 x 1,5 maschio	8
1/8 - 27 NPT maschio	9
G 1/4 gas maschio (DIN 3852-E)	E
M12 x 1,5 maschio	R
7/16-20 UNF-2A maschio (SAE 4 per J1926-2) (*)	K
7/16-20 UNF-2A femmina (SAE 4)	F

(*) Max. pressione di lavoro:
630 bar (9137 psi)

CONNESSIONI ELETTRICHE	
EN 175301-803 tipo A (P 18 mm)	E (*)
Cavo schermato	F (*)
Connettore 4 poli M12 x 1	Z (*)
EN 175301-803 tipo C (P 9,5 mm)	M (*)
Connettore 7 poli M16x0,75	P
Connettore 6 poli baionetta	V

(*) Con questo tipo di connettore é attivabile solo la funzione di "Autozero".
Per richieste speciali contattare Gefran.

CAMPI DI MISURA

	bar		psi
B04U	0.4	P06D	0..60
B05U	0.5	P75U	0..75
B06U	0.6	P01C	0..100
B07U	0.7	P15D	0..150
B01D	0..10	P25D	0..250
B16U	0..16	P03C	0..300
B02D	0..20	P05C	0..500
B25U	0..25	P75D	0..750
B03D	0..30	P15C	0..1500
B04D	0..40	P02M	0..2000
B05D	0..50	P25C	0..2500
B01C	0..100	P03M	0..3000
B16D	0..160	P04M	0..4000
B02C	0..200	P75D	0..750
B25D	0..250	P15C	0..1500
B35D	0..350	P20C	0..2000
B04C	0..400	P25C	0..2500
B05C	0..500	P03M	0..3000
B06C	0..600	P05M	0..5000
B07C	0..700	P75C	0..7500
B01M	0..1000	P10M	0..10000
		P15M	0..15000

STANDARD DI CALIBRAZIONE

Gli strumenti prodotti da GEFTRAN sono calibrati con precisi equipaggiamenti di calibrazione di pressione, che sono tracciabili secondo gli Standard Internazionali.

Es.: **TPSADA - N - 1 - P - B35D - T - V**

Trasmettitore di pressione TPSADA con segnale di uscita 0...10Vdc, connessione al processo G 1/4 maschio, connettore 7 poli, campo di misura 0...350 bar, accuratezza ± 0,1% FS, tempo di risposta 1msec.

I sensori sono conformi alle direttive:

- Compatibilità Elettromagnetica EMC 2014/30/EU
- RoHS 2011/65/EU

Norme d installazione elettrica e certificato di conformità sono disponibili e scaricabili sul sito internet www.gefran.com

GEFRAN spa si riserva il diritto di apportare modifiche estetiche o funzionali in qualsiasi momento e senza preavviso alcuno

GEFRAN spa
via Sebina, 74
25050 PROVAGLIO D'ISEO (BS) - ITALIA
tel. 0309888.1 - fax. 0309839063
Internet: <http://www.gefran.com>

GEFRAN

DTS_TPSADA_08-2019_ITA