

Principali caratteristiche

- Struttura meccanica ottimizzata
- Corse da 50 a 2500 mm
- Ampia gamma di connettori per il collegamento elettrico
- Stelo, nipplo, flangia esagonale in AISI 316
- Campo di alimentazione 10...32 Vdc
- Resistenza alle vibrazioni (DIN IEC68T2/6 12g)
- Protezione ambientale IP67
- Temperatura di funzionamento: -30°...+90°C
- Interfaccia Sincrona Seriale diretta verso i controllers
- Risoluzione dati disponibile da 20 a 40µm
- Formato dati: codice binario o Gray; incrementale/decrementale
- Compatibilità Elettromagnetica EMC 2014/30/EU
- Conformità alla direttiva RoHS 2011/65/EU

Trasduttore di posizione lineare senza contatto, a tecnologia magnetostrittiva HYPERWAVE con interfaccia d'uscita in formato digitale RS422-SSI. Chiusura custodia con ghiera removibile per consentire la sostituzione dell'insieme elettronica più elemento sensibile. L'assenza di contatto elettrico sul cursore, elimina i problemi di usura e consumo garantendo una durata di vita pressoché illimitata.

Accurata precisione di lettura della misura con riferimento alla non linearità, ripetibilità ed isteresi. Elevata resistenza alle vibrazioni, shock meccanici e ampio range di temperatura di lavoro per un utilizzo in ambiente industriale gravoso.

CARATTERISTICHE TECNICHE

Modello	da 50 a 2500 mm
Misura rilevata	Spostamento
Tempo di campionamento lettura di posizione (tipico)	1 ms
Shock test DIN IEC68T2-27	100g - 11ms - singolo colpo
Vibrazioni DIN IEC68T2-6	12g / 10...2000Hz
Velocità di spostamento	≤ 10 m/s
Accelerazione massima	≤ 100 m/s ² spostamento
Risoluzione dati disponibile	20, 40µm
Tipo Cursore (vedi nota)	Magnete separato flottante
Temperatura di lavoro	-30...+90°C
Temperatura di stoccaggio	-40...+100°C
Coefficiente di temperatura	20ppm F.S./°C
Protezione ambientale	IP67
Pressione operativa	350 bar (picco max. 500bar) (**)
(**) I valori di pressione operativa e di pressione di picco max, sono raggiungibili solamente osservando le modalità installative indicate a data sheet (vedi sezione "INSTALLAZIONE IN INTERNO CILINDRO").	

CARATTERISTICHE ELETTRICHE

Segnale di uscita	Seriale Sincrono (SSI); binario/Gray; incrementale/decrementale
Lunghezza dati	24 - 25 bit
Alimentazione nominale	10... 32 Vdc
Ripple max di alimentazione	1Vpp
Assorbimento max	50mA
Carico sull'uscita	RS422/485 standard
Isolamento elettrico	500 V (*) (D.C. alimentazione / massa)
Protezione contro l'inversione polarità	Si
Protezione contro la sovratensione	Si
Fusibile interno autoripristinante	Si
(*) Utilizza soppressore di tensione 50V 2J	

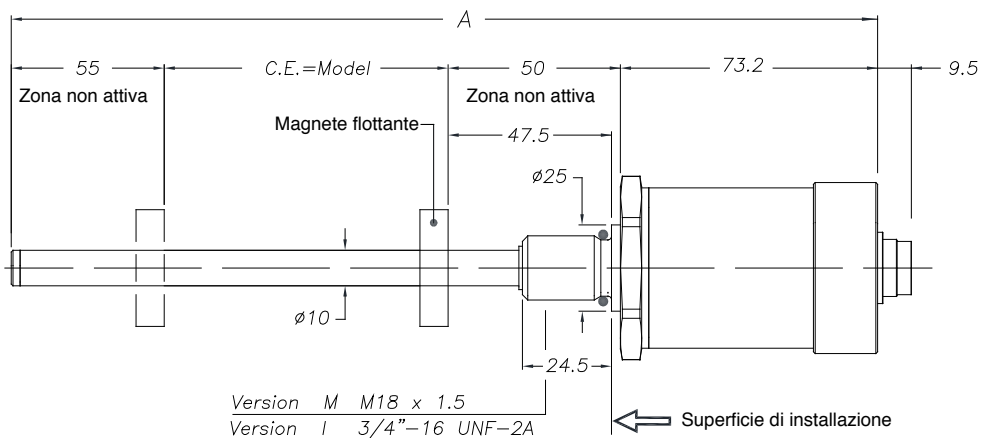
Nota: Per le versioni multicursore, i cursori devono lavorare nelle medesime condizioni di temperatura

DATI ELETTRICI / MECCANICI

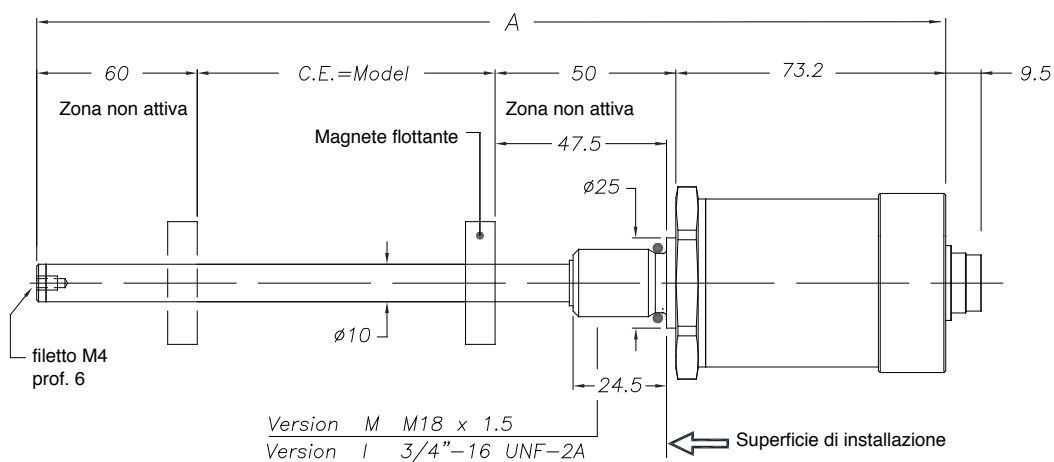
Modello	50 75 100 130 150 175 200 225 250 300 350 360 400 450 500 550 600 650 700 750 800 850 900 950 1000 1100 1200 1250 1300 1400 1500																				
													1750	2000	2250	2500					
Corsa elettrica (C.E)	mm	Modello																			
Linearità indipendente	± %F.S.	≤ ± 0,02 %FS (min ± 0,060mm)																			
Ingombro massimo (A)	mm	< 1250 mm = Modello + 178,2mm ; ≥ 1250mm = Modello +183,2mm																			
Ripetibilità	mm	< 0,01 (limitato dalla risoluzione del valore di uscita)																			
Isteresi		< ± 0,005% FS (minimo 0,010 mm)																			
Tempo di campionamento	ms	1 (per corse fino 1000) 2 (per corse da 1100 a 2000) 4 (per corse >2000)																			

DIMENSIONI MECCANICHE

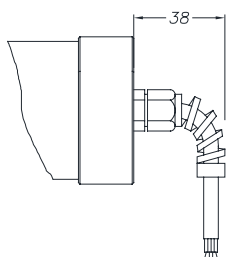
Corse da 50 a 1000 mm



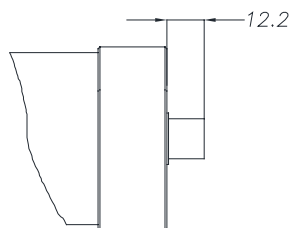
Corse da 1100 a 2500 mm



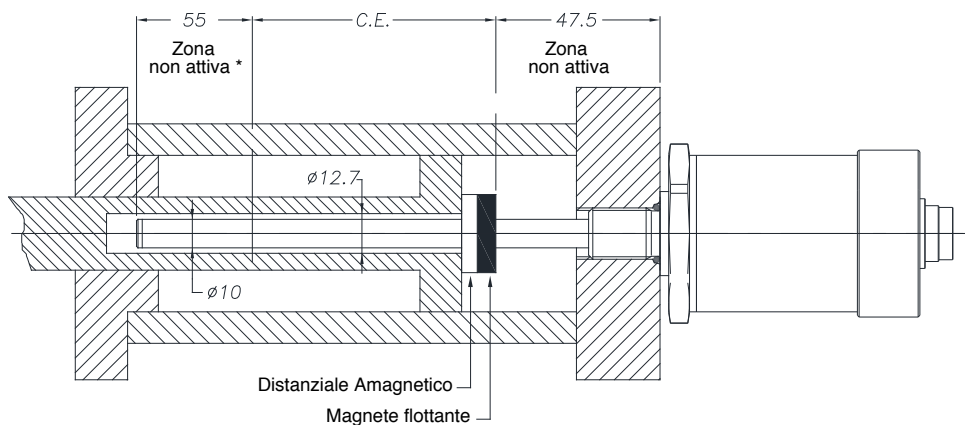
Uscita cavo WRP-S-F/R



Uscita connettore WRP-S-B/D

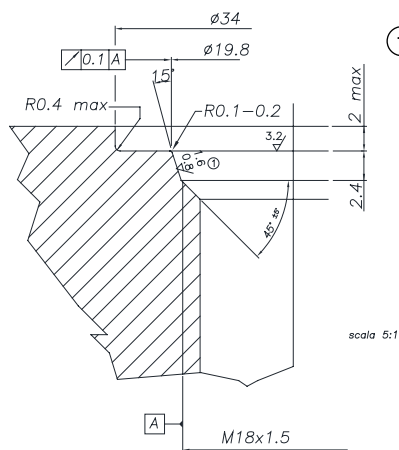


INSTALLAZIONE IN INTERNO CILINDRO



* per corse fino a 1000 mm (incluso) – oltre 1000 mm, la zona non attiva diventa 60 mm perché il puntale include un foro filettato M4

INSTALLAZIONE IN INTERNO CILINDRO



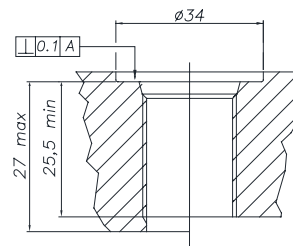
1 FILETTO M18x1,5

La superficie di tenuta deve essere esente da rigature a spirale o longitudinali

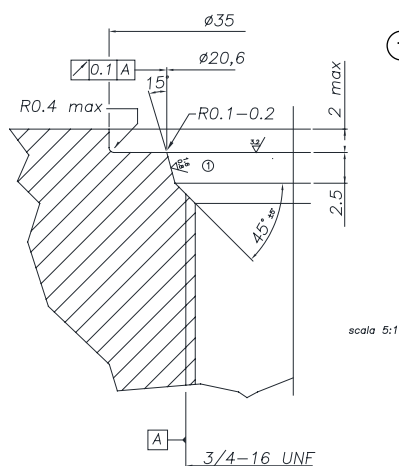
Ro 1,6 μ m per tenute con pressione NON pulsante
Ro 0,8 μ m per tenute con pressione pulsante

O-Ring consigliato:

PARKER 6-349 15,4x2,1
Materiale: Viton 90° Shore-A
Mescola: PARKER N552-90



scala 5:1



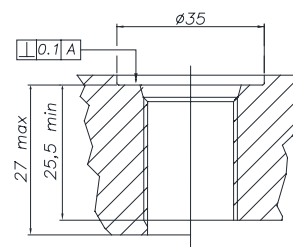
1 FILETTO 3/4"-16UNF

La superficie di tenuta deve essere esente da rigature a spirale o longitudinali

Ro 1,6 μ m per tenute con pressione NON pulsante
Ro 0,8 μ m per tenute con pressione pulsante

O-Ring consigliato:

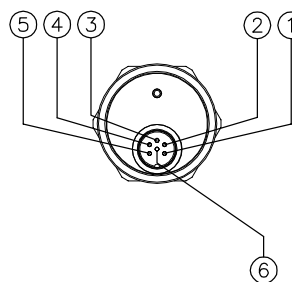
PARKER 3-908 16,36x2,21
Materiale: Viton 90° Shore-A
Mescola: PARKER N552-90



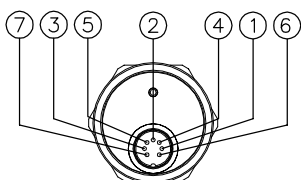
scala 5:1

CONNESSIONI ELETTRICHE

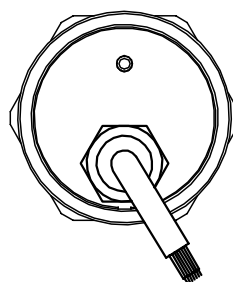
USCITA WRP-S-B



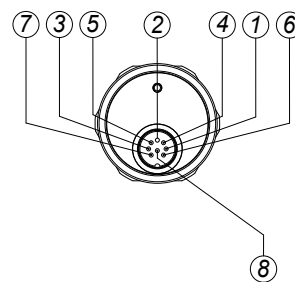
USCITA WRP-S-D



USCITA WRP-S-F/R

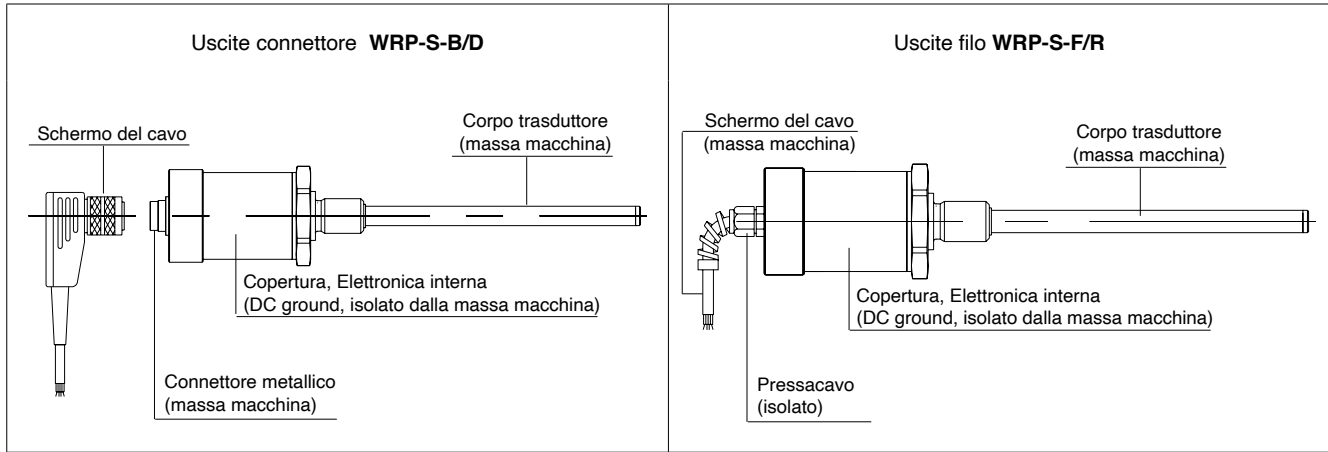


USCITA WRP-S-C



Funzione	WRP-S-B	WRP-S-D	WRP-S-F	WRP-S-R	WRP-S-C
	6 poli M16	7 poli M16	Uscita cavo	Uscita cavo PUR	8 poli M16
Dato -	1	1	Arancio	Rosa	5
Dato +	2	2	Arancio / Bianco	Blu	2
Clock +	3	3	Verde / Bianco	Grigio	1
Clock -	4	4	Verde	Giallo	3
Alimentazione +	5	5	Blu / Bianco	Verde	7
Alimentazione GND	6	6	Blu	Marrone	6
n.c.	-	7	-	-	8
n.c.	-	-	-	-	4

MESSA A MASSA WRP-S



SIGLA DI ORDINAZIONE

Trasduttore di posizione **W R P S** [] [] [] [] [] [] [] []

Uscita digitale SSI **S**

Tipologia connettore	
Uscita connettore 6 poli DIN45322	B
Uscita connettore 8 poli DIN45326	C
Uscita connettore 7 poli DIN45329	D
Uscita cavo PVC	F
Uscita cavo PUR alta flessibilità	R

Modello [] [] [] [] [] [] [] []

Uscita	
Uscita codice dati formato Binario	B
Uscita codice dati formato Gray	G

Lunghezza dati	
Lunghezza dati 24 bit	3
Lunghezza dati 25 bit	4
Lunghezza dati 21+1 bit (FM357)	5

0 0 0 0 [] [] **X X X** [] [] [] **0 X X**

Risoluzione dati	
0.020 mm	3
0.040 mm	4

Orientamento scala	
Senso crescente (standard)	1
Senso decrescente	2
Senso crescente (over sampling aggiornamento uscita 4 KHz)	4

Filettatura	
M18x1,5 (standard)	M
3/4" 16UNF	I

Uscite	
Uscita B	00
Lunghezza cavi Uscite F/R	
1 mt (standard)	00
2 mt	02
3 mt	03
4 mt	04
5 mt	05
10 mt	10
15 mt	15

È possibile su richiesta concordare caratteristiche meccaniche e/o elettriche non contemplate nell'esecuzione standard

► **Incluso con la fornitura**

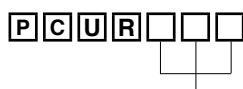
- Trasduttore di posizione serie WR
- O- Ring di tenuta 15.4x2.1 M18x1.5 cod: **GUA064**
- O- Ring di tenuta 16.36x2.21 3/4" - 16 UNF cod: **GUA065**

► **I cursori magnetici devono essere ordinati separatamente**

Es.: **WRP-S-B-0400-B-3 000031XXX00M0XX**

Trasduttore modello WRP, uscita SSI, connettore B, corsa 400mm, flangia filettata M18x1,5, uscita dati formato binario, lunghezza dati 24 bit, risoluzione sistema 0.005mm, orientamento scala crescente.

CURSORI FLOTTANTI



Cursori	
Cursore Diametro 32.8	095
Cursore Diametro 32.8 con apertura 90°	096
Cursore Diametro 25.4	097
Cursore Galleggiante con foro diametro 12	098

Nel **PCUR095** sono allegati:

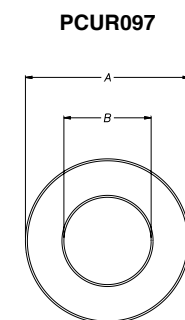
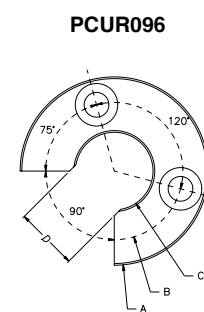
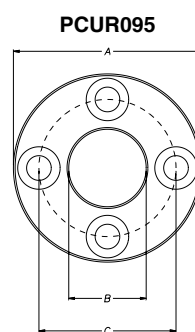
N° 8 Dadi Ottone M4
N° 8 Rondelle Ottone D4
N° 4 Viti Ottone M4x25

Nel **PCUR096** sono allegati:

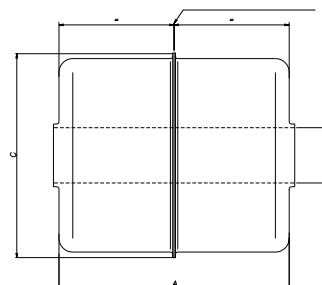
N° 4 Dadi Ottone M4
N° 4 Rondelle Ottone D4
N° 2 Viti Ottone M4x25

Dimensioni	A	B	C	D	Spessore
PCUR095	32.8	13.5	23.9	-	7.9
PCUR096				11	
PCUR097	25.4	13.5		-	

Modello	PCUR098	
Lunghezza A	mm	52.4
Diametro B (foro)	mm	12
Diametro C	mm	44
Materiale	Acciaio AISI 316	



POSIZIONE RILEVAMENTO QUOTE



Nota: nella fornitura dei cursore **PCUR098** è compreso il kit fermo per galleggiante **PKIT036**

CONNETTORI OPZIONALI

<p>Per uscite B-D connettore con filetto M16</p> <p>Codici: CON021 6 poli (WRP-S-B) CON022 6 poli (WRP-S-B) CON023 6 poli (WRP-S-B) CON026 7 poli (WRP-S-D) CON027 7 poli (WRP-S-D) CON028 7 poli (WRP-S-D)</p> <p>Lunghezza di estrazione del connettore 10mm</p>	<p>CON021 CON026 IP40 - EMC</p>	<p>CON022 CON027 IP67 - EMC</p>	<p>CON023 CON028 IP67 - EMC</p>
-----------------------------------------------------------------------------------------------------------------------------------------------------------------------------------------------------------------------------------------------------------------------------------------------------------------------------------------	-------------------------------------------------------	-------------------------------------------------------	-------------------------------------------------------

Note:

La classe di protezione IP specificata in questo documento si intende generalmente con l'idoneo connettore femmina innestato e correttamente cablato con le appropriate protezioni.

Norme di installazione elettrica e certificato di conformità sono disponibili e scaricabili sul sito internet www.gefran.com

GEFRAN spa si riserva il diritto di apportare modifiche estetiche o funzionali in qualsiasi momento e senza preavviso alcuno

GEFRAN

GEFRAN spa
via Sebina, 74
25050 PROVAGLIO D'ISEO (BS) - ITALIA
ph. 0309888.1 - fax. 0309839063
<http://www.gefran.com>

DTS_WRP-S_10-2023_ITA