



I sensori di Melt Gefran serie KE Performance Level 'c' sono trasmettitori di pressione concepiti per l'utilizzo in ambienti ad alta temperatura.

La caratteristica fondamentale è quella di poter leggere la pressione del media fino a temperature di 538°C (1000°F). Il principio costruttivo si basa sulla trasmissione idraulica della pressione; il trasferimento della sollecitazione meccanica avviene tramite un liquido di trasmissione incompressibile Nak (Sodio/Potassio).

La tecnologia a film spesso su acciaio consente di trasdurre la grandezza fisica pressione, in segnale elettrico.

PRINCIPALI CARATTERISTICHE

- Gamme di pressione da:
0-17 a 0-1000 bar / 0-250 a 0-15000 psi
- Accuratezza: $< \pm 0.25\%$ FSO (H); $< \pm 0.5\%$ FSO (M)
- Sistema a trasmissione idraulica del segnale di pressione per garantire stabilità in temperatura (NaK).
Liquido conforme alla direttiva RoHS.
Il NaK è definito sostanza sicura (GRAS).
- Quantità di NaK contenuta per modello:
serie KE0 (30mm³) [0.00183 in³], KE1, KE2, KE3 (40mm³) [0.00244 in³]
- Filettature standard 1/2-20UNF, M18x1.5; altre versioni disponibili su richiesta
- Funzione di Autozero on board / opzione esterna
- Membrana in Inconel 718 con rivestimento GTP+ per temperature fino a 538°C (1000°F)
- Membrana in 15-5 PH con rivestimento GTP+ per temperature fino a 400°C (750°F)
- Membrana in Hastelloy C276 per temperature fino a 300°C (570°F)
- Per gamme sotto i 100 bar-1500 psi: membrana corrugata in acciaio inox 17-7 PH con rivestimento GTP+ fino a 400°C (750°F)
- Materiale stelo: 17-4 PH

GTP+ (advanced protection)

Rivestimento con caratteristiche di elevata resistenza alla corrosione, abrasione e alte temperature

FUNZIONE DI AUTOZERO

Tutti i segnali di offset presenti in assenza di pressione possono essere eliminati utilizzando la funzione di Autozero.

La funzione è attivata tramite la chiusura di un contatto magnetico collocato sulla custodia del trasmettitore.

L'operazione è consentita solo in condizioni di pressione "zero".

SPECIFICHE TECNICHE

Accuratezza (1)	H $< \pm 0.25\%$ FSO (100...1000 bar) M $< \pm 0.5\%$ FSO (17...1000 bar)
Risoluzione	16 bit
Campi di misura	0..17 a 0..1000bar 0..250 a 0..15000psi
Sovrapressione senza degrado	2 x FS 1.5 x FS oltre i 700bar/10000psi
Principio di misura	Estensimetrico
Tensione di alimentazione	13...30Vdc
Assorbimento max su alimentazione	23mA (40mA con relay opzionale)
Segnale di uscita a fondo scala FSO	20mA
Segnale di uscita a zero (tolleranza $\pm 0.25\%$ FSO)	4mA
Tempo di risposta (10...90% FSO)	8ms
Disturbo in uscita (RMS 10-400Hz)	$< 0.025\%$ FSO
Segnale di calibrazione	80% FSO
Protezione inversione polarità alimentazione	SI
Campo di temperatura compensato housing	0...+85°C
Campo di temperatura operativo housing	-30...+85°C
Campo di temperatura di stoccaggio housing	-40...+125°C
Deriva termica nel campo compensato: Zero / Calibrazione / Sensibilità	$< 0.02\%$ FSO/°C
Massima temperatura membrana	538°C / 1000°F
Deriva di stelo (zero)	< 3.5 bar/100°C / < 28 psi/100°F
Termocoppia (modello KE2)	STD : tipo "J" (giunz. isolata)
Grado di protez. (conn. femmina 6 poli)	IP65
FSO = Uscita a fondo scala: (1) Metodo BFSL (Best Fit Straight Line): comprensivo dell'effetto combinato di Non-linearità, Isteresi e Ripetibilità.	

AUTODIAGNOSTICA

Di seguito le condizioni dettate dall'autodiagnostica del sensore:

- cavo tagliato/sensore non connesso/alimentazione interrotta, uscita <3,6mA
- distacco pin, uscita >21mA
- pressione superiore al 200% dello span, uscita >21mA
- monitoraggio della tensione nel caso di overvoltage/undervoltage/voltage variation, uscita <3,6mA
- errore nella sequenza di programma, uscita <3,6mA
- sovratemperatura sull'elettronica, uscita <3,6mA
- errore sull'uscita del primario o sul primo stadio di amplificazione, uscita <3,6mA

USCITA OPZIONALE RELAY PER PROTEZIONE DA SOVRAPRESSIONI

Caratteristiche del relay:

- Soglia di attivazione da definire all'ordine
- Corrente nominale: 1A
- Tensione nominale: 24Vdc±20%
- Accuratezza di commutazione: 2 x accuratezza del sensore
- Isteresi: 2% FSO

ALIMENTAZIONE	USCITA	STATO RELAY
OFF	-	APERTO
ON	< X%fs	CHIUSO
ON	> X%fs	APERTO
ON	uscita < 3,6mA	APERTO
ON	uscita > 21mA	APERTO

CONFORMITA' NAMUR

I sensori sono testati in accordo con le raccomandazioni Namur NE21. La stessa compatibilità è valida per la norma NE43 con il seguente comportamento del sensore in caso di guasto:

- cavo interrotto: informazione di guasto poichè il segnale è < 3,6mA
- componente non connesso: informazione di guasto poichè il segnale è < 3,6mA
- alimentazione interrotta: informazione di guasto poichè il segnale è < 3,6mA

o in caso di problemi di performance:

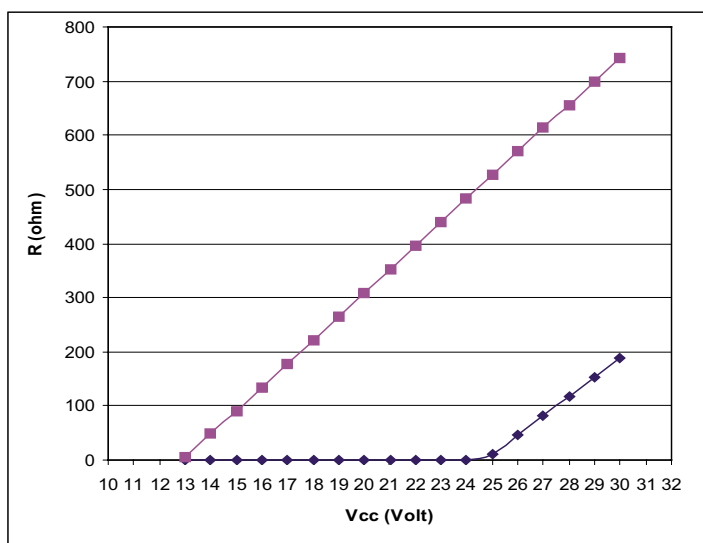
- rotture più comuni sul sensore primario: il segnale va a >21mA

Nota: in tutti gli altri casi, l'uscita è sempre compresa tra 3,6 e 21mA



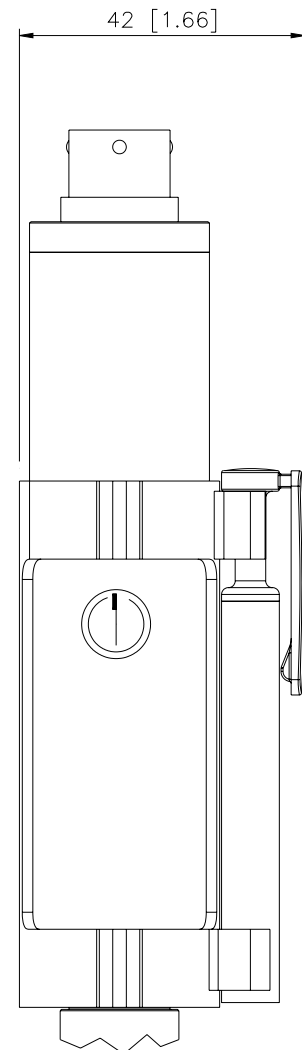
Raccomandazione: il livello di errore settato dal cliente (per esempio il massimo valore di pressione) deve essere all'interno del range nominale del sensore.

DIAGRAMMA DI CARICO



Nel diagramma riportato è rappresentato il rapporto ottimale tra il carico e l'alimentazione per trasmettitori con uscita 4...20mA. Per il corretto funzionamento si utilizzi una combinazione di resistenza di carico e tensione di alimentazione tali da rimanere entro le due linee tratteggiate.

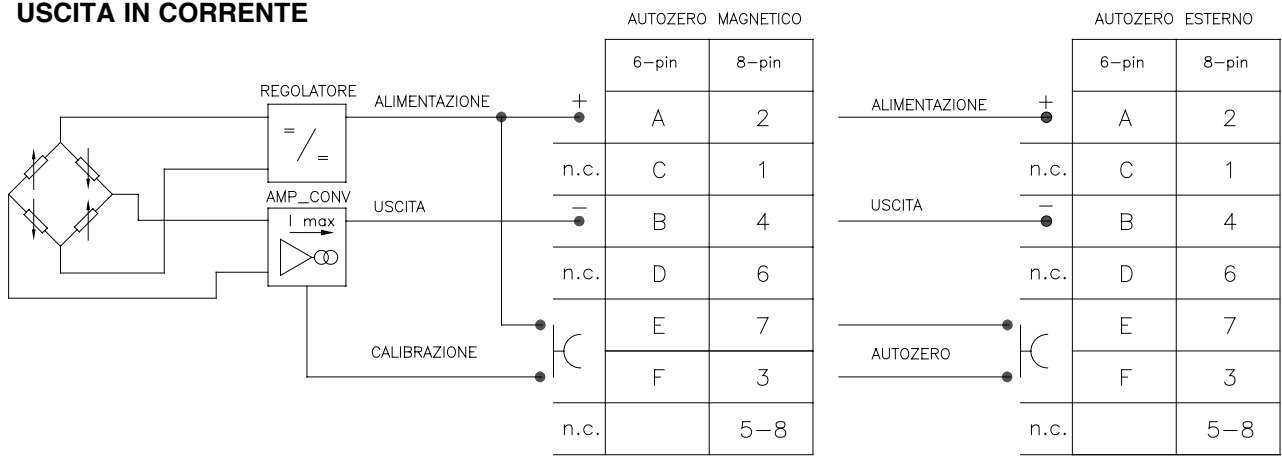
FUNZIONE DI AUTOZERO



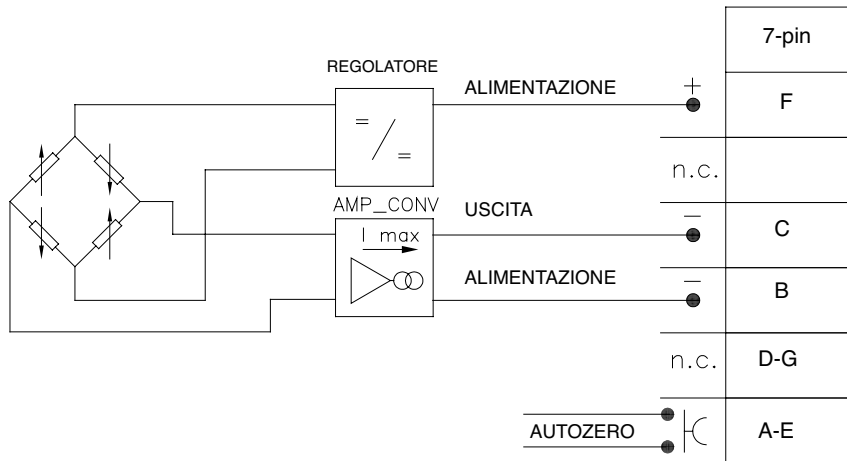
La funzione di Autozero è attivata mediante un contatto magnetico (magnete esterno fornito con il sensore). Per una completa spiegazione del funzionamento della funzione di Autozero consultare il manuale d'uso.

CONNESSIONI ELETTRICHE

USCITA IN CORRENTE

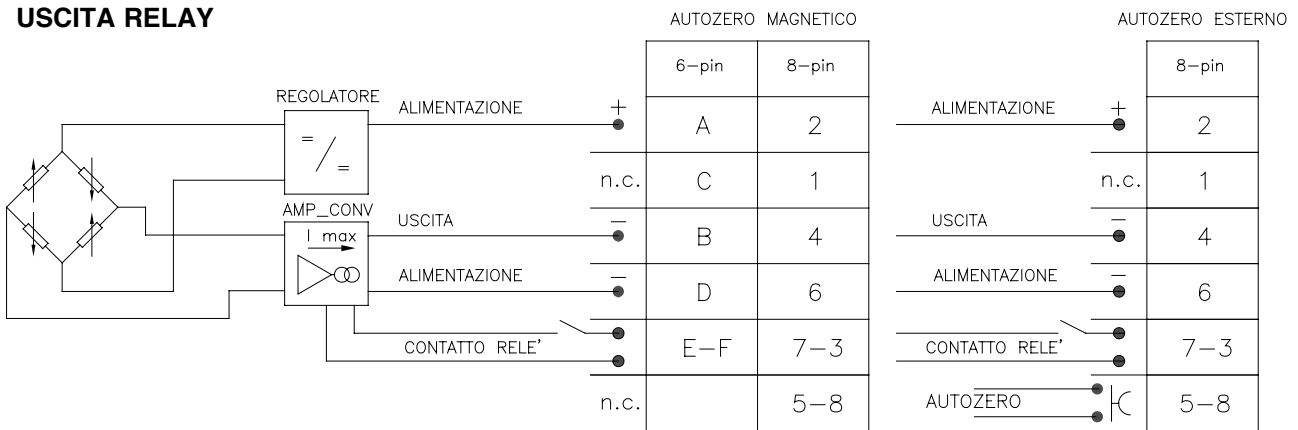


AUTOZERO ESTERNO

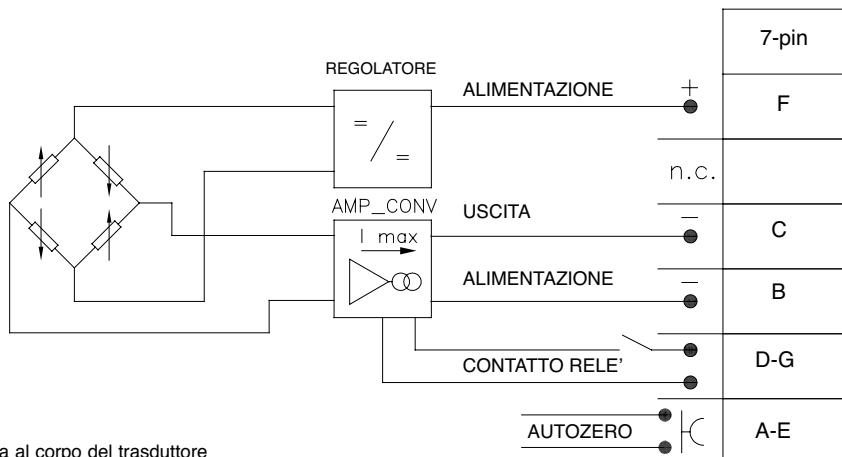


La calza del cavo è collegata al corpo del trasduttore

USCITA RELAY



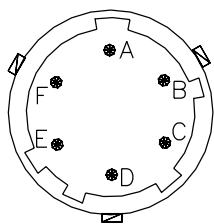
AUTOZERO ESTERNO



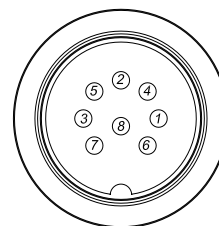
La calza del cavo è collegata al corpo del trasduttore

CONNESSIONI ELETTRICHE

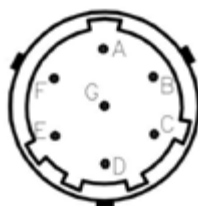
**Connettore 6 pin VPT07RA10-6PT2
(PT02A-10-6P)**



**Connettore 8 pin (Binder)
M16 DIN/EN45326 (09-0173-00-08)**



Connettore 7 pin (AMPHENOL) 62IN-5016-10-7P-4-M



ACCESSORI

Connettori

Connettore 6 poli femmina (protezione IP65)
Connettore 7 poli femmina (protezione IP65)
Connettore 8 poli femmina (protezione IP65)

Cavi di estensione

Connettore 6 poli con cavo di lunghezza 8m (25ft)
Connettore 6 poli con cavo di lunghezza 15m (50ft)
Connettore 6 poli con cavo di lunghezza 25m (75ft)
Connettore 6 poli con cavo di lunghezza 30m (100ft)

Connettore 8 poli con cavo di lunghezza 8m (25ft)
Connettore 8 poli con cavo di lunghezza 15m (50ft)
Connettore 8 poli con cavo di lunghezza 25m (75ft)
Connettore 8 poli con cavo di lunghezza 30m (100ft)

Accessori

Staffa di fissaggio
Tappo di protezione per 1/2-20UNF
Tappo di protezione per M18x1.5
Kit di perforazione per 1/2-20UNF
Kit di perforazione per M18x1.5
Kit di pulizia per 1/2-20UNF
Kit di pulizia per M18x1.5
Clip di fissaggio penna
Penna autozero

Termocoppie per il modello KE2

Tipo "J" (per stelo rigido da 153mm - 6" stelo)

CON300
CON345
CON027

C08WLS
C15WLS
C25WLS
C30WLS

C08WLS8
C15WLS8
C25WLS8
C30WLS8

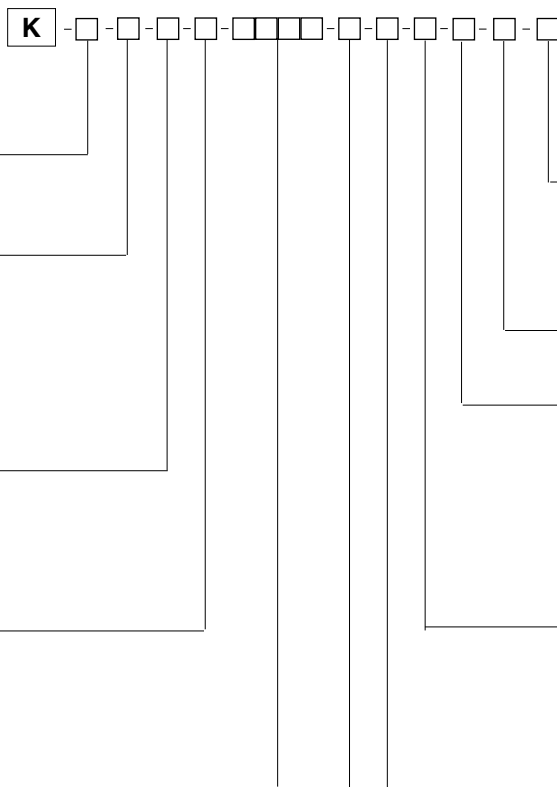
SF18
SC12
SC18
KF12
KF18
CT12
CT18
PKIT 379
PKIT 378

TTER 601

Codice colore cavo

Conn.	Filo
A-2	Rosso
B-4	Nero
C-1	Bianco
D-6	Verde
E-7	Blu
F-3	Arancio
5	Grigio
8	Rosa

CODICE DI ORDINAZIONE



SEGNALE DI USCITA	
4...20mA	E

CONFIGURAZIONE	
Stelo rigido	0
Stelo rigido + flessibile	1
Con Termocoppia	2
Capillare esposto	3

CONNETTORE	
6 pin	6
7 pin	7
8 pin	8

CLASSE DI PRECISIONE	
0.25% FSO (gamme ≥ 100 bar/1500 psi)	H
0.5% FSO	M

GAMMA DI MISURA			
bar		psi	
17	B17U	250	P25D
35	B35U	500	P05C
50	B05D	750	P75D
70	B07D	1000	P01M
100	B01C	1500	P15C
200	B02C	3000	P03M
350	B35D	5000	P05M
500	B05C	7500	P75C
700	B07C	10000	P10M
1000	B01M	15000	P15M
(*) Membrana hastelloy non disponibile per gamme di misure ≤ 70 bar (1000 psi)			

FILETTATURA	
Standard	
1/2 - 20 UNF	1
M18 x 1.5	4

0000	X	000	X	00
Versione con uscita relay (soglia di attivazione): X = no relay B = 80% fs A = 70% fs C = 90% fs				
000= Esecuzioni speciali				

E	Autozero esterno (*)
-	Autozero magnetico
(*) in alternativa alla funzione di CAL (Calibrazione)	

P	Performance Level='c'
----------	-----------------------

MEMBRANA A CONTATTO	
I	INCONEL 718 (538°C*)
S	15-5 PH (400°C*)
H	HASTELLOY C276 (300°C*)
(*) max temperatura	

LUNGH. STELO FLESSIBILE (*) (mm/inches)

Standard (KE0)	
0	nessuno
Standard (KE1,KE2)	
D	457mm 18"
E	610mm 24"
F	760mm 30"
Standard (KE3)	
L	711mm 28"
Disponibile a richiesta	
A	76mm 3"
B	152mm 6"
C	300mm 12"

LUNGH. STELO RIGIDO (*) (mm/inches)

Standard (KE0, KE1, KE2)	
4	153mm 6"
5	318mm 12.5"
Standard (KE3)	
0	nessuno
Disponibile a richiesta	
1	38mm 1.5"
2	50mm 2"
3	76mm 3"
6	350mm 14"
7	400mm 16"
8	456mm 18"
(*) Altre lunghezze disponibili, contattare la Fabbrica	

Esempio

KE1-6-M-B07C-1-4-D-I-P

Trasduttore di pressione di melt, uscita 4...20mA, connettore 6 poli, filettatura 1/2-20 UNF, gamma di pressione 700 bar, classe di precisione 0.5%, stelo rigido da 153 mm (6"), stelo flessibile da 457 mm (18"); membrana Inconel 718; Performance Level='c'.

I sensori sono costruiti in conformità con:

- direttiva EMC
- direttiva RoHS
- direttiva macchine

Norme di installazione elettrica e certificato di conformità sono disponibili e scaricabili sul sito internet www.gefran.com

GEFRAN spa si riserva il diritto di apportare modifiche estetiche o funzionali in qualsiasi momento e senza preavviso alcuno.

GEFRAN spa
 via Sebina, 74
 25050 PROVAGLIO D'ISEO (BS) - ITALIA
 tel. 0309888.1 - fax. 0309839063
 Internet: <http://www.gefran.com>

GEFRAN

DTS_KE-PLc_04-2019_ITA