

- GRUPPI STATICI DI POTENZA ULTRACOMPATTI CON
COMANDO LOGICO Vdc / Vac

- ULTRACOMPACT UNINTERRUPTABLE POWER SUPPLY
UNITS WITH LOGICAL Vdc / Vac CONTROL

- ULTRAKOMPAKTE STATISCHE GRUPPEN MIT
LOGISCHER STEUERUNG Vdc / Vac

- GROUPES STATIQUES DE PUISSANCE ULTRACOMPACTS
AVEC COMMANDE LOGIQUE Vdc / Vca

- GRUPOS ESTÁTICOS DE POTENCIA ULTRACOMPACTOS
CON CONTROL LÓGICO Vdc / Vca

- GRUPOS DE POTÊNCIA ESTÁTICOS ULTRACOMPACTOS
COM COMANDO LÓGICO Vdc / Vac



For all specifics and
documentation

cod. 81078D ed. 12-2023

ITA Informazioni generali

Dimensioni ultracompatte da 15A a 120A, fissaggio a barra DIN e a pannello, commutazione al passaggio di zero della tensione, comando di ingresso da segnale logico, Vdc/Vac con connettori push-in; led di segnalazione, morsetti a gabbia per i cavi di potenza, tensione sul carico 480V, 600Vac, opzione allarme termico con led e uscita di allarme, opzione di carico interrotto con led e uscita di allarme, protezioni interne da sovratensioni.

ENG General information

Ultra-compact dimensions from 15A to 120A, DIN rail and panel mounting, switching at zero voltage crossing, logic signal input command, V DC/V AC with push-in connectors; signalling led, cage terminals for power cables, voltage on load 480V, 600V AC, thermal alarm option with led and alarm output, interrupted load option with led and alarm output, internal overvoltage protection.

DEU Allgemeine Informationen

Ultrakompakte Abmessungen von 15A bis 120A, DIN-Schienen- und Plattenmontage, Schalten bei Nullspannungsdurchgang, Logiksignal-Eingangsbe- fehl, Vdc/Vac mit Push-In-Steckverbindern; Anzeige-LEDs, Rahmenklemmen für Stromkabel, Lastspannung 480V, 600Vac, optional thermischer Alarm mit Led und Alarmausgang, optional unterbrochene Last mit Led und Alarmausgang, interner Überspannungsschutz.

FRA Généralités

Dimensions ultracompattes de 15A à 120A, montage sur rail DIN et sur panneau, commutation au passage par zéro de tension, commande d'entrée de signal logique, Vcc/Vca avec connecteurs enfichables; diodes de signalisation, bornes à cage pour câbles d'alimentation, tension en charge 480V, 600Vca, option alarme thermique avec diode et sortie d'alarme, option charge interrompue avec diode et sortie d'alarme, protections internes contre les surtensions.

ESP Informaciones de carácter general

Tamaño ultracompacto desde 15A hasta 120A, montaje en carril DIN y en panel, conmutación al paso por cero de la de tensión, control de entrada por señal lógica, Vcc/Vca con conectores enchufables; ledes indicadores, bornes de jaula para cables de potencia, tensión en carga 480V, 600Vca, opción de alarma térmica con led y salida de alarma, opción de carga interrumpida con led y salida de alarma, protección interna contra sobretensiones.

POR Informações gerais

Dimensões ultracompactas de 15A a 120A, montagem em calha DIN e em painel, comutação com passagem por zero da tensão, comando de entrada de sinal lógico, Vdc/Vac com conectores push-in; leds de sinalização, terminais de gaiola para cabos de energia, tensão em carga 480V, 600Vac, opção de alarme térmico com led e saída de alarme, opção de carga interrompida com led e saída de alarme, proteções internas contra sobretensões

ITA Note di installazione

Utilizzare il fusibile extrarapido indicato in catalogo secondo l'esempio di collegamento fornito. Le applicazioni con gruppi statici devono inoltre prevedere un interruttore automatico di sicurezza per sezionare la linea di potenza dal carico. Per ottenere una elevata affidabilità del dispositivo è fondamentale installarlo correttamente all'interno del quadro in modo da ottenere un adeguato scambio termico tra dissipatore ed aria circostante in condizioni di convezione naturale. Montare verticalmente il dispositivo (massimo 10° di inclinazione rispetto all'asse verticale).

- Distanza verticale tra un dispositivo e la parete del quadro >100mm
- Distanza orizzontale tra un dispositivo e la parete del quadro almeno 20mm
- Distanza verticale tra un dispositivo e l'altro almeno 100mm.
- Distanza orizzontale tra un dispositivo e l'altro almeno 20mm (in caso di installazione a distanze inferiori vedere le curve di derating).

Assicurarsi che le canaline porta cavi non riducano tali distanze; in tal caso montare i gruppi a sbalzo rispetto al quadro in modo che l'aria possa fluire verticalmente sul dissipatore senza impedimenti. Vincoli sulla temperatura dell'ambiente di installazione, in funzione delle curve di derating. Necessità di ricambio d'aria con l'esterno o di un condizionatore per trasferire all'esterno del quadro la potenza dissipata. Vincoli di installazione (distanze tra dispositivi per garantire la dissipazione in condizioni di convezione naturale). Limiti di massima tensione e derivata dei transitori presenti in linea, per i quali il gruppo statico prevede internamente dispositivi di protezione (in funzione dei modelli). Presenza di corrente di dispersione < 3mA (valore max con tensione nominale e temperatura di giunzione di 125°C).

Massima temperatura dell'ambiente 40°C (per l'uso a temperature superiori fare riferimento alle curve di derating riportate sul manuale utente) "Open Type Equipment" utilizzabile con grado di inquinamento 2 o migliore.

ENG Installation notes

Use the extra-rapid fuse shown in the catalogue according to the connection example supplied. Applications with uninterruptible power supply units must also include a safety circuit breaker for disconnecting the power line from the load. To obtain high device reliability, it is essential to install it correctly inside the panel in order to obtain adequate heat exchange between the heat sink and the surrounding air under conditions of natural convection.

Mount the device vertically (maximum 10° inclination from the vertical axis)

- Vertical distance between a device and the panel wall >100mm
- Horizontal distance between a device and the panel wall at least 20mm
- Vertical distance between one device and another at least 100mm.
- Horizontal distance between one device and another at least 20mm (in the event of installation at shorter distances, see derating curves).

Make sure that the cable ducts do not reduce these distances; in this case, mount the units overhanging the panel, so that the air can flow vertically on the heat sink without hindrance.

- Ambient temperature limits, depending on derating curves.
- Need for air exchange with the outside or an air conditioner to transfer the dissipated power to the outside of the panel.
- Installation limits (distances between devices to ensure dissipation under natural convection conditions)
- Maximum voltage limits and derivative of the transients present on the line, for which the static unit provides internal protection devices (depending on the models).
- Presence of leakage current < 3mA (max. value with nominal voltage and junction temperature of 125°C).

Maximum environment temperature 40°C (for use at higher temperatures refer to the derating curves in the user manual) "Open Type Equipment" can be used with pollution degree 2 or better.

DEU Installationshinweise

Verwenden Sie die im Katalog gezeigte extraschnellen Sicherung entsprechend dem mitgelieferten Anschlussbeispiel. Die Anwendungen mit statischen Gruppen müssen zudem einen automatischen Sicherheitsschalter enthalten, um die Stromleitung von der Last zu trennen. Um eine hohe Zuverlässigkeit des Geräts zu erreichen, ist es unerlässlich, es korrekt in der Schalttafel zu installieren, um einen ausreichenden Wärmeaustausch zwischen dem Kühlkörper und der Umgebungsluft unter den Bedingungen der natürlichen Konvektion zu erreichen.

Montieren Sie das Gerät vertikal (maximal 10° Neigung zur Vertikalachse).

- Vertikaler Abstand zwischen einem Gerät und der Schalttafelwand >100mm
- Horizontaler Abstand zwischen einem Gerät und der Schalttafelwand mindestens 20 mm
- Vertikaler Abstand zwischen einem Gerät und einem anderen mindestens 100 mm.
- Horizontaler Abstand zwischen einem Gerät und einem anderen mindestens 20 mm (bei Montage in kürzeren Abständen siehe Derating-Kurven).

Achten Sie darauf, dass die Kabelkanäle diese Abstände nicht verringern; montieren Sie in diesem Fall die Gruppen überhängend an der Schalttafel, so dass die Luft ungehindert vertikal auf den Kühlkörper strömen kann.

- Temperatureinschränkungen der Installationsumgebung, abhängig von den Derating-Kurven.
- Notwendigkeit eines Luftaustausches mit der Außenumgebung oder einer Klimaanlage, um die Verlustleistung auf die Außenseite der Schalttafel zu übertragen.
- Installationseinschränkungen (Abstände zwischen den Geräten, um die Ableitung unter natürlichen Konvektionsbedingungen zu gewährleisten)
- Maximale Spannungsgrenzen und Ableitung der auf der Leitung vorhandenen Wanderwellen, für die die statische Gruppe interne Schutzvorrichtungen bietet (je nach Modell).
- Vorhandensein eines Leckstroms < 3mA (Maximalwert bei Nennspannung und Sperrschichttemperatur von 125°C).

Maximale Umgebungstemperatur 40°C (für den Einsatz unter höheren Temperaturen sind die Derating-Kurven im Benutzerhandbuch zu beachten) „Open Type Equipment“ kann mit Verschmutzungsgrad 2 oder besser eingesetzt werden.

FRA Prescriptions de montage

Utiliser le fusible extra-rapide indiqué dans le catalogue selon l'exemple de connexion fourni. Les applications avec des groupes statiques doivent également inclure un disjoncteur de sécurité pour sectionner la ligne électrique de la charge. Pour obtenir une grande fiabilité du dispositif, il est essentiel de l'installer correctement à l'intérieur du tableau afin d'obtenir un échange thermique adéquat entre le dissipateur de chaleur et l'air ambiant dans des conditions de convection naturelle.

Monter le dispositif verticalement (inclinaison maximale de 10° par rapport à l'axe vertical).

- Distance verticale entre un dispositif et la paroi du tableau >100 mm
- Distance horizontale entre un dispositif et la paroi du tableau d'au moins 20 mm
- Distance verticale entre un dispositif et un autre d'au moins 100 mm.
- Distance horizontale entre un dispositif et un autre d'au moins 20 mm (en cas d'installation à des distances plus courtes, voir les courbes de dépréciation).

Veiller à ce que les conduits de câbles ne réduisent pas ces distances ; dans ce cas-là, monter les groupes en porte-à-faux par rapport au tableau afin que l'air puisse circuler verticalement sur le dissipateur de chaleur sans entrave.

- Contraintes de température de l'environnement d'installation, en fonction des courbes de dépréciation.
- Nécessité d'un échange d'air avec l'extérieur ou d'un climatiseur pour transférer la puissance dissipée à l'extérieur du tableau.
- Contraintes d'installation (distances entre les dispositifs pour assurer la dissipation dans des conditions de convection naturelle)
- Limites de tension maximale et dérivée des transitoires présents sur la ligne, pour lesquels le groupe statique prévoit des dispositifs de protection internes (selon les modèles).
- Présence d'un courant de fuite < 3mA (valeur maximale avec une tension nominale et une température de jonction de 125 °C).

Température maximale de l'environnement 40 °C (pour l'utilisation à des températures supérieures, se reporter aux courbes de dépréciation figurant dans le manuel de l'utilisateur) « Open Type Equipment » utilisable avec un degré de pollution 2 ou meilleur.

ESP Notas de instalación

Utilice el fusible extra-rápido que se indica en el catálogo según el ejemplo de conexión proporcionado. Las aplicaciones con grupos estáticos también deben incluir un interruptor automático de seguridad para desconectar de la carga la línea de alimentación. Para obtener una alta fiabilidad del dispositivo es esencial instalarlo correctamente dentro del cuadro con vistas a conseguir un intercambio de calor adecuado entre el disipador y el aire circundante en condiciones de convección natural.

Montar el dispositivo verticalmente (inclinación máxima de 10° respecto al eje vertical).

- Distancia vertical entre un dispositivo y la pared del cuadro >100mm
- La distancia horizontal entre un dispositivo y la pared del cuadro debe ser por lo menos de 20 mm
- La distancia vertical entre un dispositivo y otro debe ser por lo menos de 100 mm.
- La distancia horizontal entre un dispositivo y otro debe ser por lo menos de 20 mm (en caso de instalación a menor distancia hágase referencia a las curvas de reducción de potencia).

Asegúrese de que los conductos de los cables no reduzcan dichas distancias; en este caso, monte los grupos de manera que sobresalgan del cuadro para que el aire pueda fluir verticalmente sin trabas sobre el disipador.

- Vínculos de temperatura del entorno de instalación, en función de las curvas de reducción de potencia.
- Necesidad de intercambio de aire con el exterior o de un acondicionador de aire para transferir la energía disipada al exterior del cuadro.
- Vínculos de instalación (distancias entre dispositivos para asegurar la disipación en condiciones de convección natural)
- Límites de tensión máxima y derivada de los transitorios presentes en la línea, para los cuales el grupo estático prevé internamente unos dispositivos de protección (según los modelos).
- Presencia de corriente de fuga < 3mA (valor máximo con voltaje nominal y temperatura de unión de 125°C).

Temperatura ambiente máxima 40°C (para un uso con temperaturas superiores hágase referencia a las curvas de reducción de los valores indicados, derating, presentadas en el manual del usuario) "Open Type Equipment" utilizable con grado de contaminación 2 o mejor.

POR Notas de instalação

Utilizar o fusível extra-rápido indicado no catálogo de acordo com o exemplo de ligação fornecido. As aplicações com unidades estáticas devem também incluir um disjuntor de segurança para desligar a linha elétrica da carga. A fim de obter uma alta fiabilidade do dispositivo, é essencial instalá-lo corretamente no interior do quadro para obter uma troca de calor adequada entre o dissipador de calor e o ar à volta em condições de convecção natural.

Montar o dispositivo na vertical (inclinação máxima de 10° em relação ao eixo vertical).

- Distância vertical entre um dispositivo e a parede do quadro >100 mm
- Distância horizontal entre um dispositivo e a parede do quadro pelo menos 20 mm
- Distância vertical entre um dispositivo e outros pelo menos 100 mm
- Distância horizontal entre um dispositivo e outro pelo menos 20 mm (em caso de instalação a distâncias inferiores, ver curvas de derating).

Certificar-se de que os passa-cabos não reduzem estas distâncias; neste caso, montar as unidades desfasadas em relação ao quadro de modo a que o ar possa fluir verticalmente no dissipador de calor sem impedimentos.

- Condições relativamente à temperatura do ambiente de instalação, em função das curvas de derating
- Necessidade de troca de ar com o exterior ou um ar condicionado para transferir a energia dissipada para fora do quadro.
- Condições de instalação (distâncias entre dispositivos para garantir a dissipação em condições de convecção natural)
- Limites de tensão máxima e derivada dos transientes presentes na linha, para os quais a unidade estática fornece dispositivos de proteção interna (dependendo dos modelos).
- Presença de corrente de fuga < 3mA (valor máximo com tensão nominal e temperatura de junção de 125 °C).

Temperatura ambiente máxima 40 °C (para utilização a temperaturas mais elevadas, consultar as curvas de derating no manual do utilizador) "Open Type Equipment" utilizável com grau de poluição 2 ou melhor.

TABLE OF TERMINALS AND CONDUCTORS

| POWER TERMINALS | | |
|---|--|--|
| GRS(-H) Rating current | 15-25-30-40-50-60-75 | 90-120 |
| Wiring type | Rigid / flexible / ferrule conductor | |
| Contact area (WxD) screw type | 9,2 x 8 mm M5 | 10,5 x 10,7 mm M5 |
| Stripping length | 11 mm | 13 mm |
| Minimum allowed section 1 Conductor / 2 Conductors | 1 x 0.75 mm ² / 2 x 0.75 mm ² 1 x 18 AWG / 2 x 18 AWG | |
| Maximum allowed section 1 Conductor / 2 Conductors | 1 x 25 mm ² / 2 x 16 mm ² 1 x 3 AWG / 2 x 6 AWG | 1 x 50 mm ² / 2 x 25 mm ² 1 x 1/0 AWG / 2 x 3 AWG |
| Tightening torque | 2,5-3 Nm (22-26,6lb-in) | |
| Note: Use 75°C (167°F) copper (CU), multi-stranded conductors | | |

| CONTROL/SIGNAL TERMINALS | |
|---|---|
| Rigid / flexible / cable lug conductor cross section | |
| 1 Conductor section 2 Conductors section | 1 x 0.2-1.5 mm ² / 2 x 0.1-0.75 mm ² |
| | 1 x 24-15 AWG 2 x 27-18 AWG |
| Stripping length / cable lug | 1x 8-10 mm 2x 10-12 mm |
| Note: Use 60/75°C (140/167°F), solid or multi-strand copper (CU) conductors | |

| GROUND TERMINAL* | |
|--------------------------------------|---------------------------------------|
| Contact area (WxD) screw type | 9 x 9 mm M5 |
| Tightening torque | 1,5-2,5 Nm (13.3 lb-in – 22 lb-in) |

- (*) The screw terminals are only suitable for on-site wiring connection when the wire is equipped with a tube terminal with eyelet. It is possible to make ground connection using a copper bar suitably ground connected and fixed to the heatsink of more GRS-H. (WxD) = Width x depth

Nota:

For Canadian end-use applications only, an R/C VZCA/7 (or CSA-approved) surge protector is required to be installed in the end-use as shown below:

- Maximum clamping voltage 800V, for the control input of Type "D"/"DD" devices.
- Maximum clamping voltage 2500V, for control input of "A" type devices.
- Maximum clamping voltage 800V, for the auxiliary output of type "D"/"DD" and "A" devices.

Nota:

Solo per le applicazioni finali canadesi, è richiesto il montaggio di un dispositivo di protezione dalle sovratensioni R/C VZCA/7 (o approvato CSA) nell'uso finale, come indicato di seguito:

- Tensione di clamping massima 800V, per l'ingresso di controllo dei dispositivi di tipo "D"/"DD".
- Tensione di clamping massima 2500V, per l'ingresso di controllo dei dispositivi di tipo "A".
- Tensione massima di clamping 800V, per l'uscita ausiliaria dei dispositivi di tipo "D"/"DD" e "A".

PROTECTION FUSES

Il coordinamento di Tipo 1 e Tipo 2 sono classificazioni basate sul livello di protezione e resilienza forniti durante un guasto con correnti di cortocircuito. Il dispositivo è progettato per proteggere sempre le persone e le apparecchiature durante un guasto da cortocircuito, le differenze tra i due livelli possono essere spiegate come segue:

Tipo 1: dopo un evento di cortocircuito il dispositivo potrebbe essere troppo danneggiato per l'utilizzo.

Tipo 2: dopo un evento di cortocircuito il dispositivo continuerà a funzionare correttamente.

Type 1 and Type 2 coordination are ratings based on the level of protection and resilience provided during a high current fault. Device is designed to protect people and equipment during a short circuit fault, but the differences between the two levels can be explained as follows:

Type 1 : after a short circuit event it may be too damaged for further use.

Type 2 : after a short circuit event device will still be in working.

Protezione con coordinamento (Type 2)

Protection co-ordination (Type 2)

| Size device | Fuse nominal Current | Model and fuse size (manufacturer Bussmann Div Cooper (UK) Ltd) | Fuse code (descr.) | Fuse holder accessory code (descr.) |
|-------------|----------------------|---|--------------------|-------------------------------------|
| 15 | 16 | FWC-16A10F 10x38 | 338470 (FUS-016) | 337132 (PF-10x38) |
| 25,25I | 25 | FWC-25A10F 10x38 | 338474 (FUS-025) | |
| 30,30I | 32 | FWC-32A10F 10x38 | 338483 (FUS-032) | |
| 40 | 40 | FWP-40A14F 14x51 | 338147 (FUS-040) | 337131 (PF-14x51) |
| 50 | 50 | FWP-50A14F 14x51 | 338079 (FUS-051) | |
| 60 | 63 | FWP-63A22F 22x58 | 338191 (FUS-063) | 337130 (PF-22x58) |
| 75 | 80 | FWP-80A22F 22x58 | 338199 (FUS-080) | |
| 90 | 100 | FWP100A22F 22x58 | 338478 (FUS-100) | |
| 120 | 125 | 170M1418 000-TN/80 | 338106 (FUS-100) | 337092 (PF-DIN) |

Protezione con coordinamento (Type 1) in accordo con UL 508

I dispositivi sono adatti per l'uso su circuiti con corrente di cortocircuito presunte fino a 100 kArms simmetrici ad un massimo di 600 Vac 1PH, se protetti da fusibili UL Listed con taglie e classe specificate nella tabella seguente:

Protection co-ordination (Type 1) according to UL 508

The devices are suitable For Use On A Circuit Capable Of Delivering Not More Than 100,000 A rms Symmetrical Amperes, 600 Volts Maximum when Protected by UL Listed fuses with size and class as specified in the table below:

| Size device | Fuse Class | Fuse Current Max Size [A] | Prospective short circuit current [kArms] |
|-------------|------------|---------------------------|---|
| 15, 25, 30 | J | 40 | 100 |
| | CC | 30 | |
| 40 | J | 40 | |
| 25I | | 80 | |
| 30I | | 80 | |
| 50 | | 80 | |
| 60 | | 80 | |
| 75 | | 80 | |
| 90 | | 125 | |
| 120 | | 125 | |

Utilizzare solo fusibili.

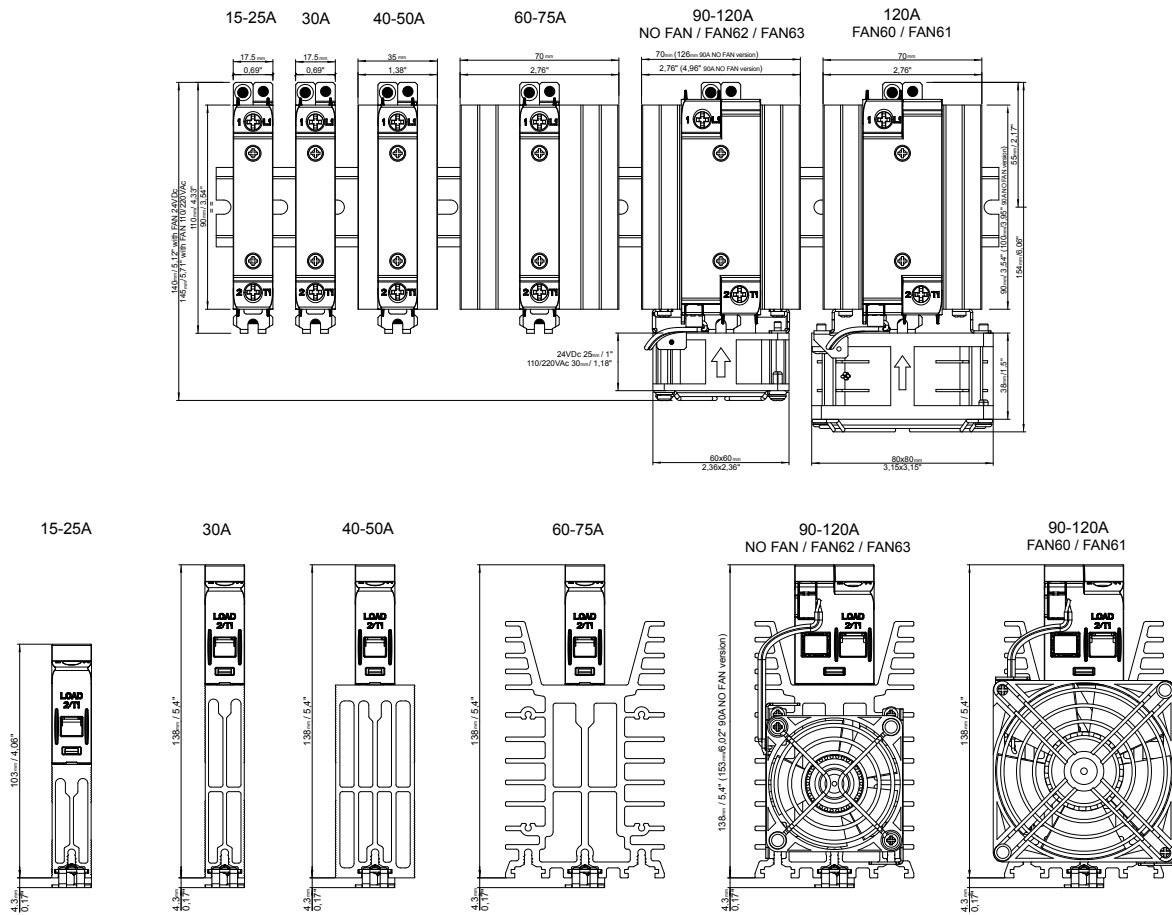
Use Fuses Only.

GG FUSES

La scelta del dispositivo di protezione elettrica denominato FUSE GG deve essere effettuata per garantire protezione al corto circuito del cavo elettrico (vedere EN 60439-1, paragrafo 7.5 "Protezione contro il cortocircuito e tenuta al corto-circuito" e 7.6 "Dispositivi di protezione e manovra e componenti installati nell'apparecchiatura", oppure gli equivalenti paragrafi della norma EN 61439-1).

An electrical protection device known as a GG FUSE must be used to ensure protection against short-circuit of the electrical cable (see EN 60439-1, paragraph 7.5 Short-circuit protection and short-circuit withstand strength" and 7.6 "Switching devices and components installed in ASSEMBLIES", or the equivalent paragraphs of standard EN 61439-1).

DIMENSIONS AND MOUNTING MEASUREMENTS



| | | | | | |
|------------|--------|-----|--------|--------|---------|
| Model | 15-25A | 30A | 40-50A | 60-75A | 90-120A |
| Weight [g] | 194 | 237 | 388 | 688 | 796 |

Notes:

Le dimensioni sono rappresentative di tutti i modelli della serie (comando tipo "D"/"DD", tipo "A" e con opzioni)
 The dimensions are representative of all models of the series (command "D"/"DD" type, "A" type and with options)

RATINGS

Control input ratings:

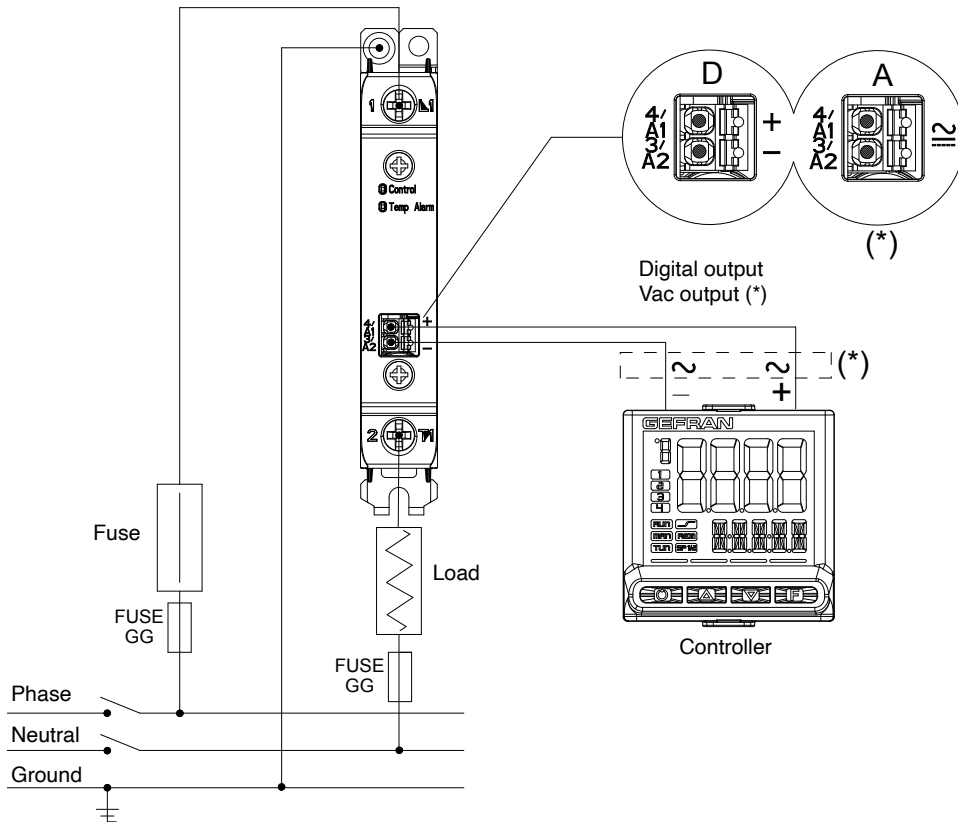
| Input Type | Voltage | Maximum Current (mA) |
|------------|---|--------------------------------|
| D/DD | 6 - 32Vdc | 10mA (210mA for FAN63 models) |
| A | 20 - 260 Vac, 50/60Hz / Vdc (Overvoltage category II) | 8 |

Alarm Output ratings:

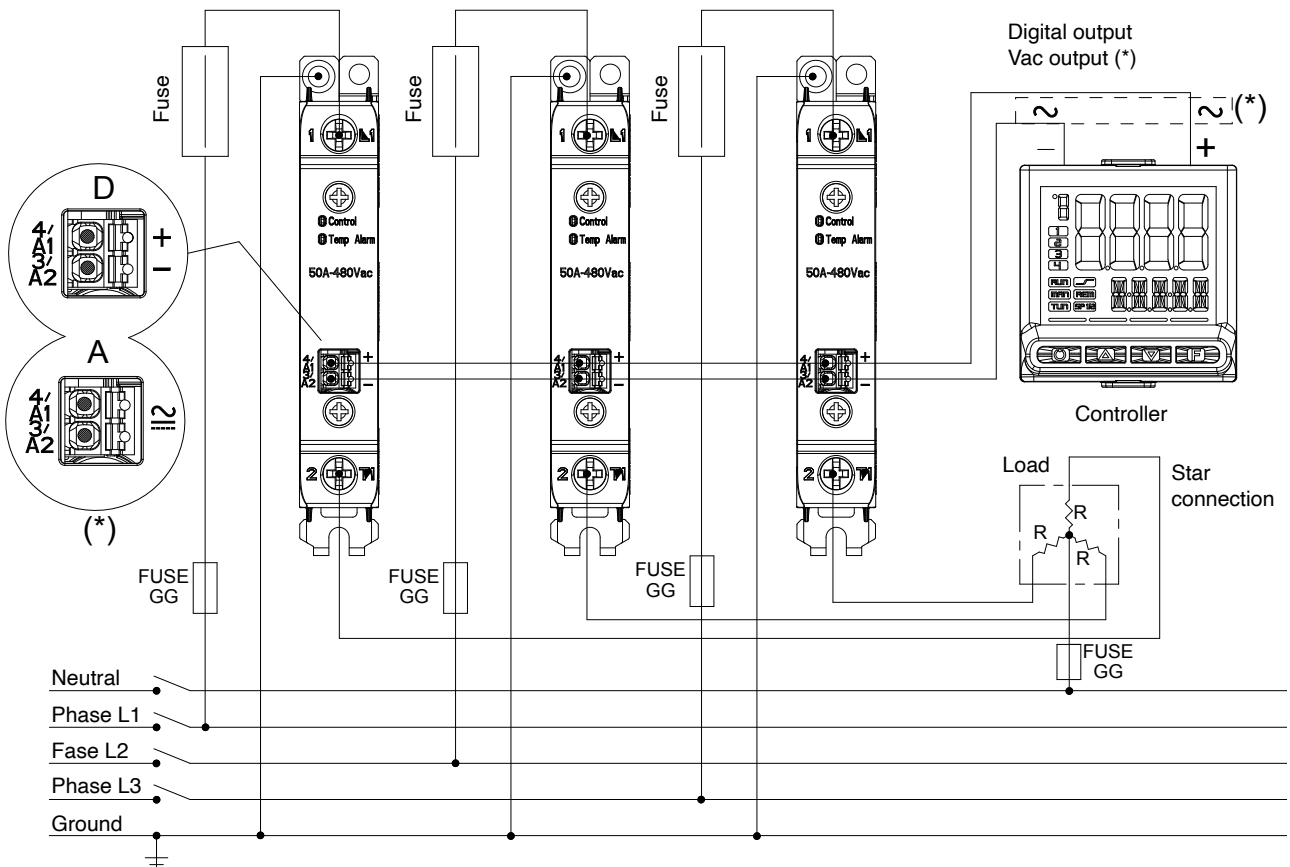
| Option: | Voltage | Maximum Current (mA) |
|---------|--|----------------------|
| 1 | 30Vdc/25Vac (Overvoltage category II or III) | 150 |
| 3 | Vdc control input rating - 1V | 150 |
| 2,5 | 30Vdc/25Vac (Overvoltage category II or III) | |

CONNECTION EXAMPLES

Collegamento Monofase
Single-phase connection



Collegamento trifase a Stella con neutro
Three-phase Wye connection with neutral

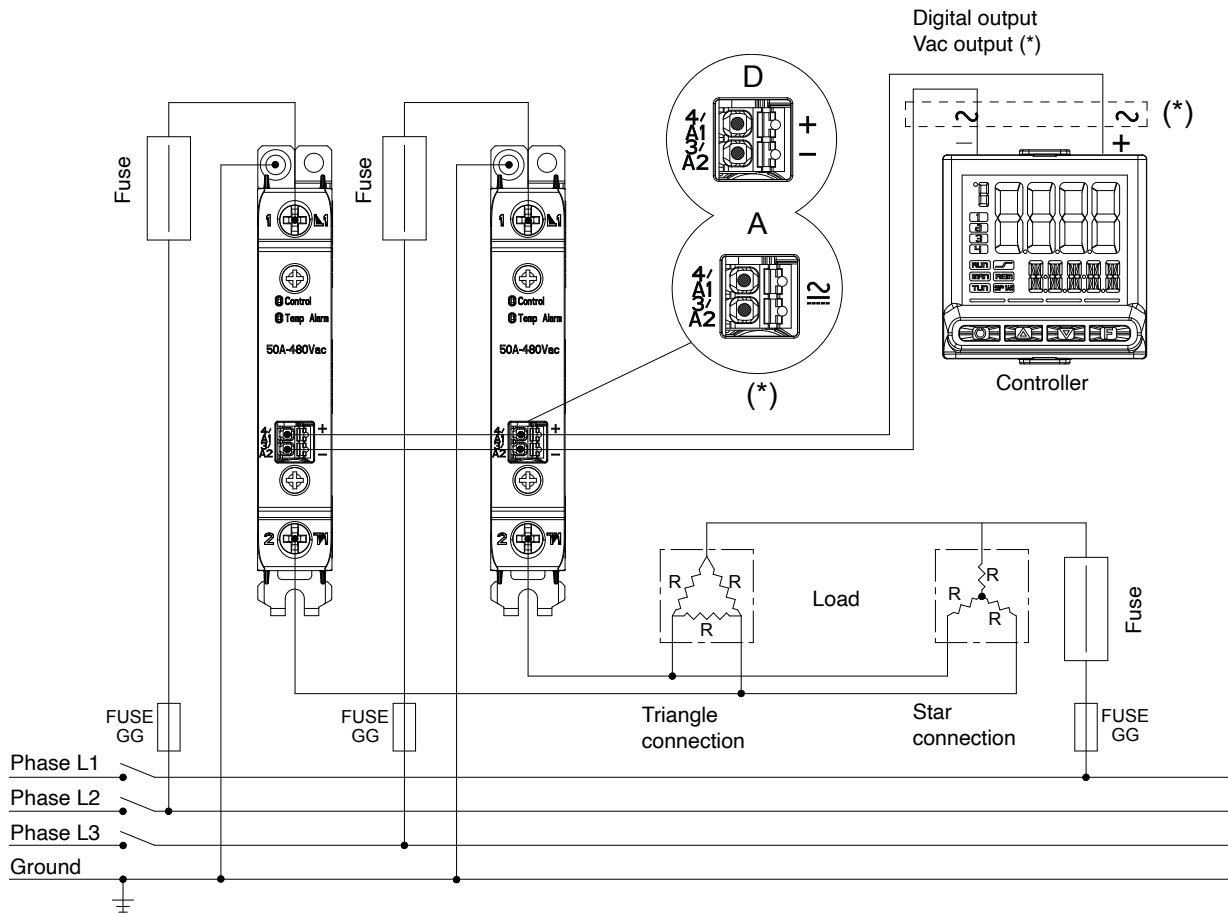


(*) Or relè output with Vac tension (Use grs-h with comand input Vac type a)

(*)o uscita relè con tensione VAC (usare GRS-H con ingresso comando VAC tipo A)

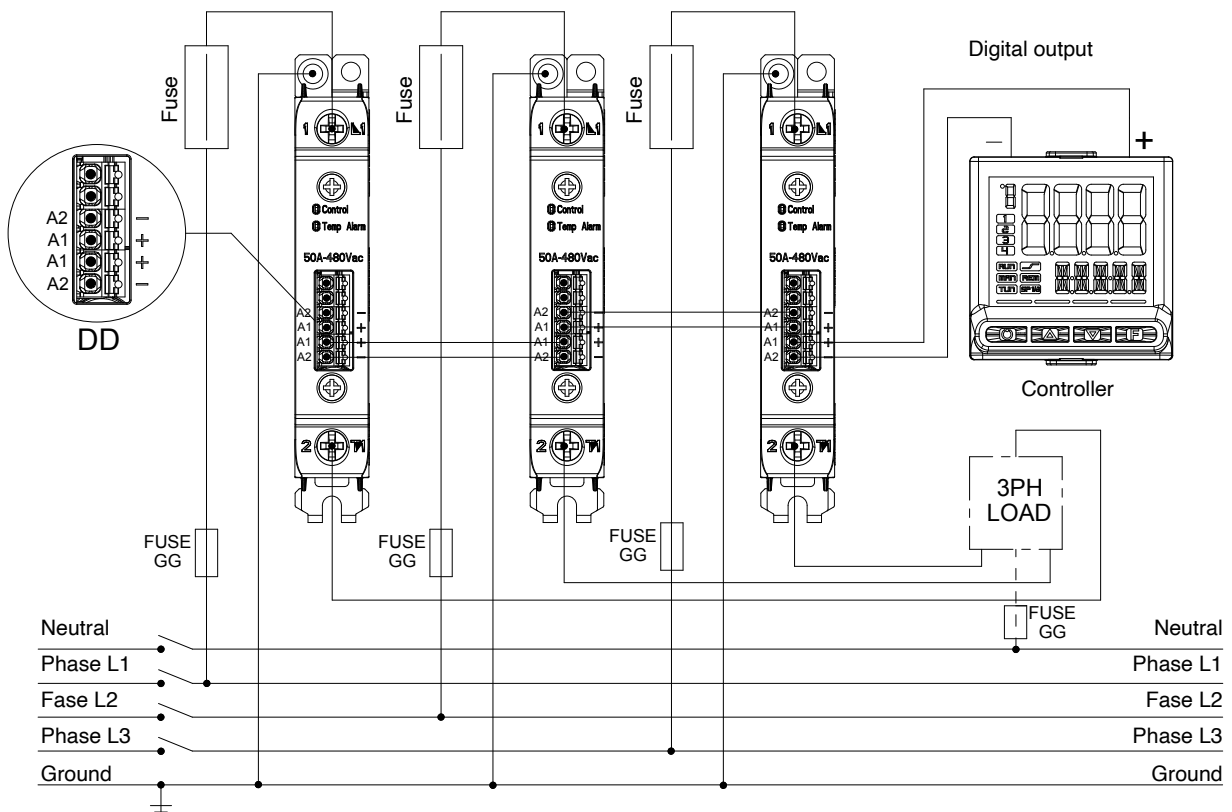
CONNECTION EXAMPLES

Collegamento trifase a Triangolo o Stella senza neutro su due fasi – GRS-H con ingresso comando Vdc (Tipo ingresso “D”)
 Three-phase Delta or Wye connection without neutral on two phases - GRS-H with V DC command input (“D” type input)



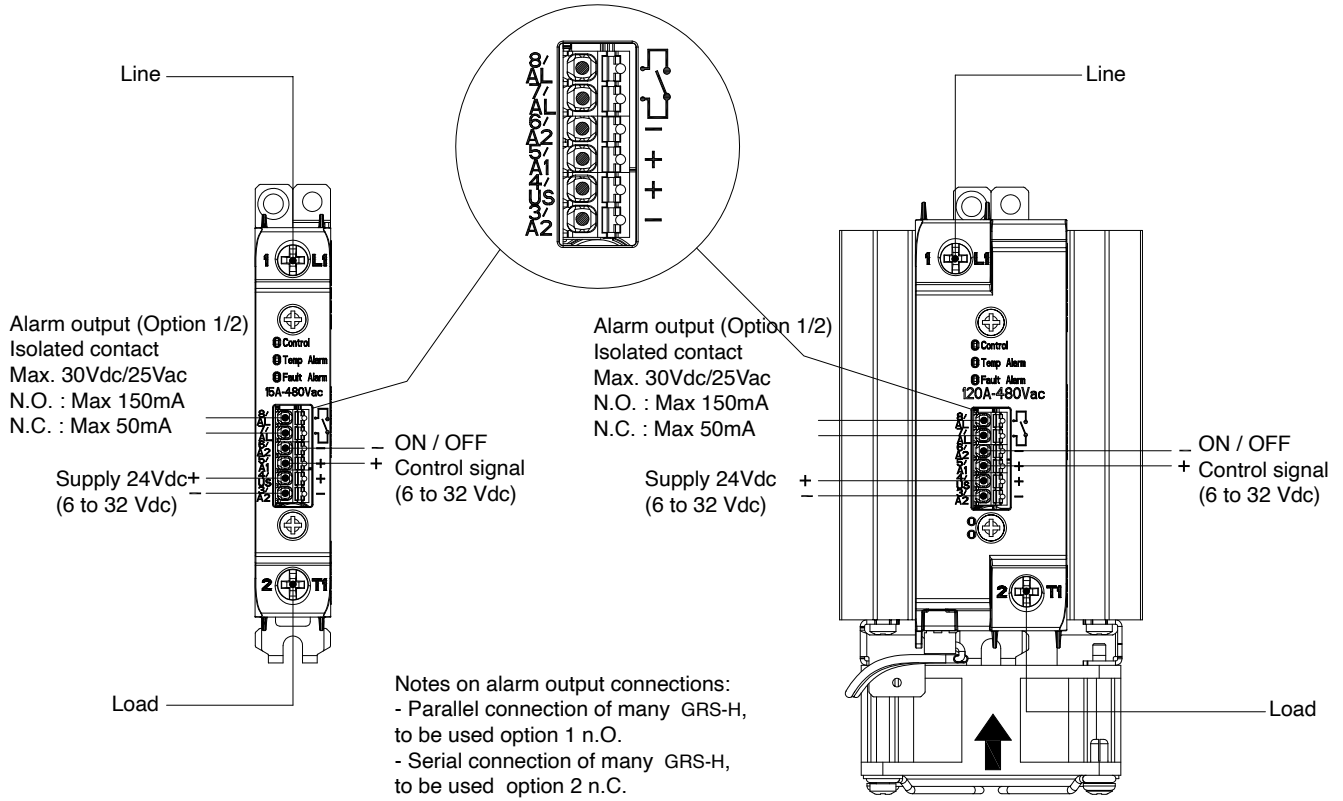
(*) Oppure uscita relè con tensione uscita Vac (Utilizzare GRS-H con ingresso comando Vac, Tipo ingresso “A”)
 (*) Or relay output with V AC output voltage (Use GRS-H with Vdc command input Type “A” input)

Esempio di collegamento per GRS-H con comando Vdc (tipo DD-0)
 Connection example for GRS-H with VDC (“DD-0” type)

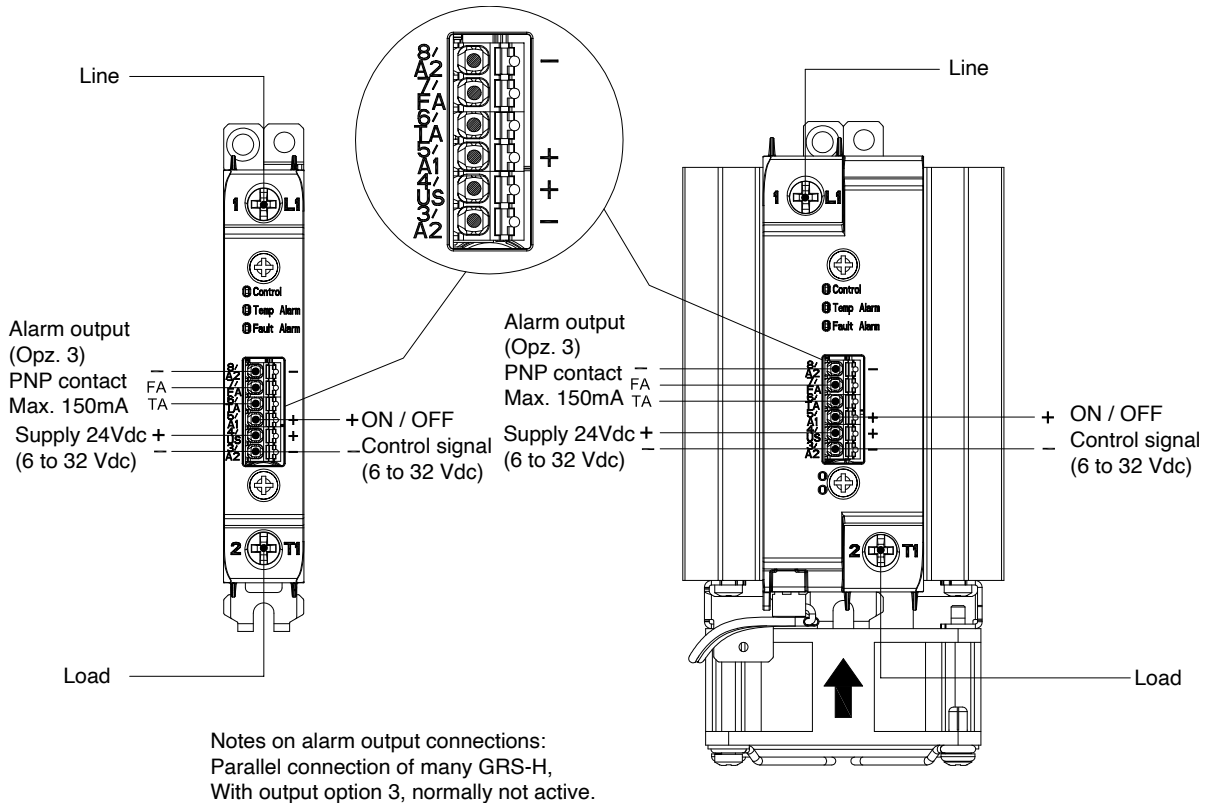


CONNECTION EXAMPLES

Esempio di collegamento per GRS-H con comando Vdc con opzione uscita allarme contatto isolato (Opzioni 1 e 2)
 Connection example for GRS-H with V DC command with isolated contact alarm output option (Options 1 and 2)

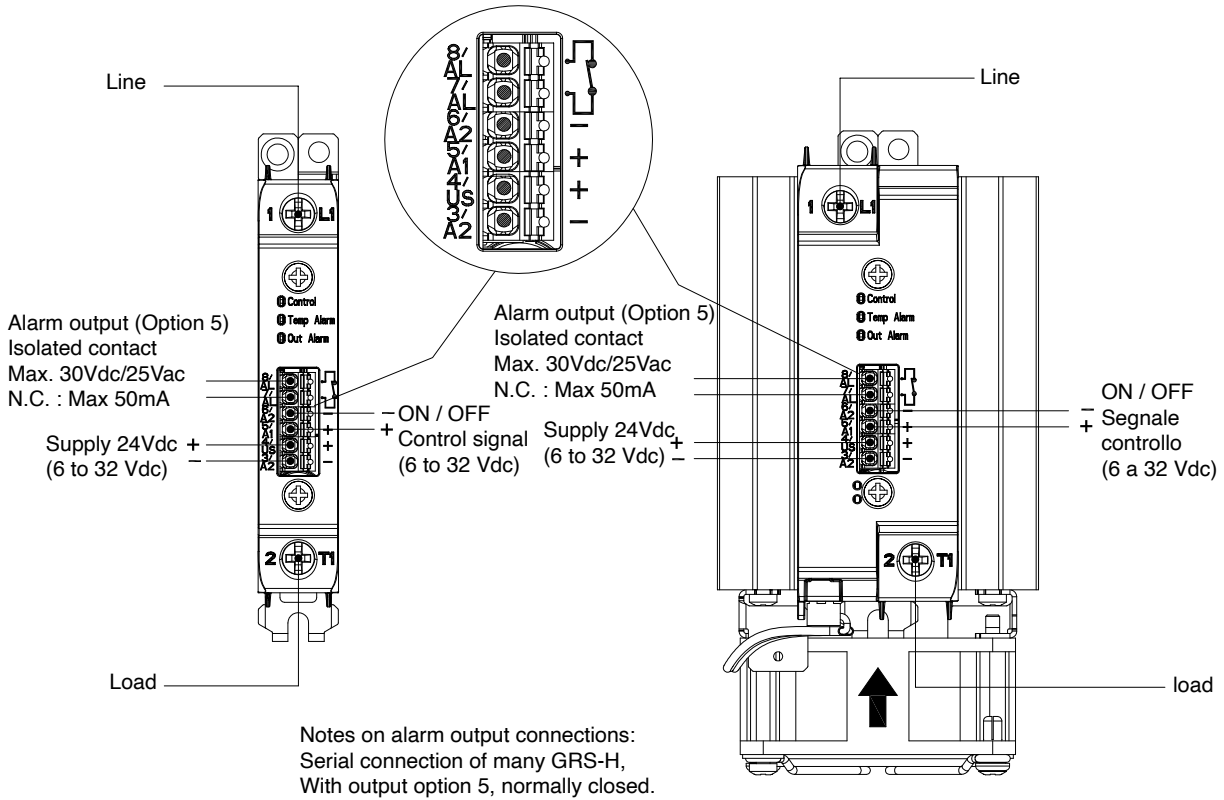


Esempio di collegamento per GRS-H con comando Vdc con opzione uscita allarme PNP (Opzione 3)
 Connection example for GRS-H with V DC command with PNP alarm output option (Option 3)

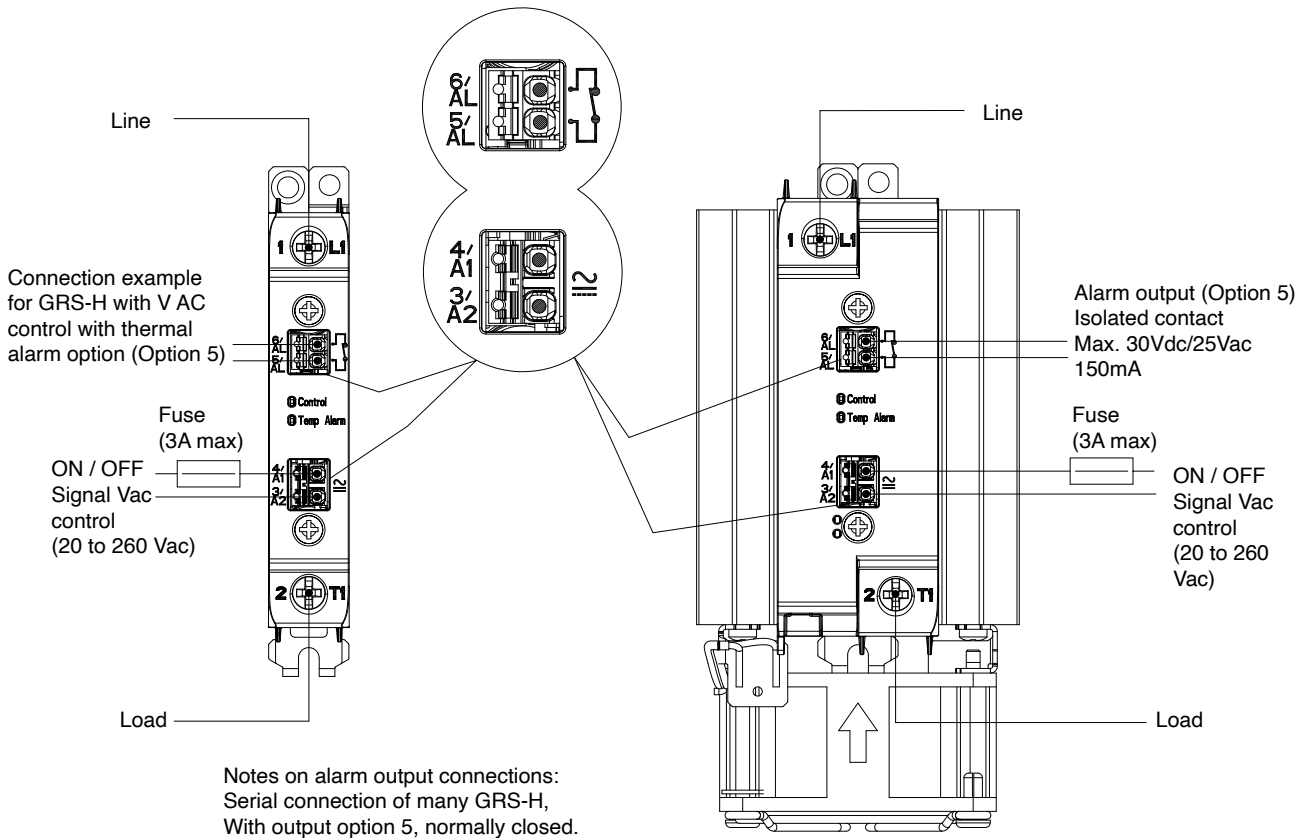


CONNECTION EXAMPLES

Esempio di collegamento per GRS-H con comando Vdc con opzione allarme termico (Opzione 5)
 Connection example for GRS-H with V DC control with thermal alarm option (Option 5)



Esempio di collegamento per GRS-H con comando V AC con opzione allarme termico (Opzione 5)
 Connection example for GRS-H with V AC control with thermal alarm option (Option 5)(Option 5)





AVVERTENZE
Il dissipatore durante il funzionamento continuato può raggiungere temperature molto elevate ed inoltre mantiene una temperatura elevata anche successivamente lo spegnimento a causa della sua elevata inerzia termica.

WARNINGS
During continuous operation, the heat sink can reach very high temperatures, and keeps a high temperature even after the unit is turned off due to its high thermal inertia.

SICHERHEITSHINWEISE
Der Kühlkörper kann während des Dauerbetriebs sehr hohe Temperaturen erreichen und außerdem aufgrund seiner großen Wärmehaltigkeit auch nach der Abschaltung noch sehr heiß sein.

AVERTISSEMENTS
Pendant son fonctionnement continu, le dissipateur peut atteindre des températures très élevées, lesquelles peuvent persister même après la mise hors tension du dispositif, par effet de son importante inertie thermique.

ADVERTENCIAS
Durante el funcionamiento continuado el dispersor puede alcanzar temperaturas muy elevadas y mantener también una temperatura elevada una vez apagado debido a su elevada inercia térmica.

ADVERTÊNCIAS
Em constante funcionamento, o dissipador pode atingir temperaturas muito elevadas e, mesmo depois do desligamento, mantém temperatura elevada devido à sua alta inércia térmica.



Non lavorare sulla parte di potenza senza aver prima sezionato la tensione di alimentazione del quadro.

DO NOT work on the power section without first cutting out electrical power to the panel.

Nicht am Leistungsteil arbeiten, ohne vorher die Versorgungsspannung des Schaltzschrankes abgeschaltet zu haben.

Ne pas intervenir sur la partie de puissance sans avoir préalablement coupé la tension d'alimentation du tableau.

No trabajar en la parte de potencia sin seccionar previamente la tensión de alimentación del cuadro.

Não trabalhe na parte de potência se não tiver interrompido previamente a tensão de alimentação do quadro.



Attenersi alle indicazioni presenti sul manuale tecnico.





Follow the instructions in the technical manual.

Die Anweisungen im technischen Handbuch beachten.

Respecter les prescriptions du manuel technique.

Atenerse a las indicaciones del manual técnico.

Siga as indicações dadas no manual técnico.

| | |
|---|---|
|  | <p>I dispositivi sono prodotti in accordo con le Direttive Comunitarie: 2011/65/EU (RoHS), 2014/30/EU (EMC), 2014/35/EU (LVD) in accordo con le seguenti norme: EN 50581:2012, EN 60947-4-3:2000/A2:2011</p> <p>The device are manufactured according with the Community Directives 2011/65/EU (RoHS), 2014/30/EU (EMC), 2014/35/EU (LVD). With reference to product standard: EN 50581:2012, EN 60947-4-3:2000/A2:2011</p> <p>Die Geräte werden in Übereinstimmung mit den folgenden EU-Richtlinien hergestellt: 2011/65/EU (RoHS), 2014/30/EU (EMC), 2014/35/EU (LVD) und entsprechen den folgenden Normen: EN 50581:2012, EN 60947-4-3:2000/A2:2011</p> <p>Les dispositifs sont produits conformément aux Directives Communautaires : 2011/65/EU (RoHS), 2014/30/EU (EMC), 2014/35/EU (LVD) et conformément aux normes suivantes: EN 50581:2012, EN 60947-4-3:2000/A2:2011</p> <p>Los dispositivos se fabrican de acuerdo con las Directivas Comunitarias: 2011/65/EU (RoHS), 2014/30/EU (EMC), 2014/35/EU (LVD) de acuerdo con las siguientes normas: EN 50581:2012, EN 60947-4-3:2000/A2:2011</p> <p>Os dispositivos são produzidos de acordo com as Diretivas Comunitárias: 2011/65/EU (RoHS), 2014/30/EU (EMC), 2014/35/EU (LVD) de acordo com as seguintes normas: EN 50581:2012, EN 60947-4-3:2000/A2:2011</p> |
|  | <p>Conformity TC RU C-IT.A132.B.00422</p> |
|  | <p>Conformity UL508 - File: E243386</p> |
|  | <p>Short Circuit Current Rating 100KA / 600V according to UL 508</p> |

GEFRAN

GEFRAN spa
via Sebina, 74 - 25050 Provaglio d'Iseo (BS)
Tel. +39 030 9888.1 - fax +39 030 9839063
Internet: <http://www.gefran.com>

81078D_FGL_GRS-H_06-2024