



cod. 80175G Edit. 11/2018 - ITA

ATTENZIONE!

Il presente manuale deve essere considerato come parte integrante del prodotto, e deve essere sempre a disposizione delle persone interagenti con lo stesso.

Il manuale deve sempre accompagnare il prodotto, anche in caso di cessione ad un altro utilizzatore.

Gli installatori e/o manutentori hanno l'obbligo di leggere questo manuale e di seguire scrupolosamente le indicazioni ivi riportate e sugli allegati dello stesso, poiché la **GEFRAN** non risponde di danni arrecati a persone e/o cose, oppure subiti dal prodotto stesso, qualora non vengano rispettate le condizioni di seguito descritte.



Il Cliente ha l'obbligo di rispettare il segreto industriale, per cui la seguente documentazione e i suoi allegati non possono essere manomessi o modificati, riprodotti o ceduti a terzi, senza l'autorizzazione della **GEFRAN**.

INDICE DEI CONTENUTI

1. Informazioni generali	pag 3
2. Dimensioni meccaniche	pag 3
3. Installazione e posizionamento sulla macchina	pag 4
3a. Installazione sede	pag 4
3b. Serraggio del sensore	pag 7
3c. Connessione dell'amplificatore	pag 8
3d. Cablaggio e Calibrazione	pag 9
3e. Connessioni elettriche di uscita	pag 10
3f. Manutenzione	pag 13
3g. Trasporto, stoccaggio e smaltimento	pag 13
4. Caratteristiche dell'elettronica e procedure	pag 14
4a. Funzione di Autozero	pag 14
4b. Compatibilità alle specifiche NE21 e NE43	pag 15
5. Effetto dell'autocompensazione sulla serie IMPACT	pag 15
6. Specifiche tecniche del sensore	pag 16
6a. Serie IN	pag 16
6b. Serie I3	pag 17
6c. Serie IX	pag 18
6d. Serie IE - IE Performance Level "c"	pag 19
6e. Serie I7 Performance Level "c"	pag 20
7. Safety Manual per sensori Performance Level "c"	pag 21
8. Nota relativa all'uso dei relay	pag 33

1. INFORMAZIONI GENERALI

Questo manuale si applica alle famiglie IN - I3 - IX -IE ed alle versioni IE - I7 con Performance Level "c" prodotti da GEFTRAN spa, via Sebina, 74 - 25050 PROVAGLIO D'ISEO - BS - ITALIA.

1.1 *Informazioni generali*

Deve essere mantenuto vicino alle apparecchiature di lavoro in un luogo accessibile per una facile lettura e consultazione.

Deve essere letto, compreso e seguito nella sua interezza per evitare e prevenire incidenti e/o malfunzionamenti.

Gefran non sarà responsabile per eventuali danni a persone e/o cose a seguito della mancata osservanza di questo manuale.

1.2 *Copyright*

Ogni riproduzione di questo documento, anche parziale o per scopi interni, richiede l'approvazione di Gefran.

1.3 *Uso corretto*

I sensori di pressione di Melt Gefran con uscita elettrica amplificata o non, sono progettati e realizzati per misurare la variabile pressione e temperatura di materiale plastico fuso a diverse temperature a seconda del fluido di riempimento utilizzato.

Il range di temperatura corretto è fino a 350°C.

Se i sensori sono utilizzati come componente di sicurezza in accordo con la Direttiva Macchine, leggere attentamente quanto riportato nel "Safety Manual" allegato al presente manuale.

2. DIMENSIONI MECCANICHE

Per le dimensioni meccaniche fare riferimento ai singoli datasheet di prodotto o a www.gefran.com

3. INSTALLAZIONE E POSIZIONAMENTO SULLA MACCHINA

DATI TECNICI

I processi di estrusione sono caratterizzati da elevate temperature e un controllo della pressione di estrusione si può effettuare utilizzando trasduttori appositamente progettati.

I trasduttori della serie IMPACT sono configurati per la misura della pressione con elevate temperature e caratterizzati dal principio Piezoresistivo al Silicio per la trasduzione della pressione.

Forniamo di seguito alcuni consigli utili per prolungare al massimo la vita dei trasduttori.

a) Evitare urti o abrasioni alla membrana di contatto.

Se ne raccomanda la protezione con l'apposito cappuccio ogni volta che il trasduttore è rimosso dalla sede.

b) La sede di montaggio deve essere eseguita in maniera perfetta e con l'ideale attrezzatura meccanica per rispettare profondità e assialità delle forature e della maschiatura.

In particolare va curata la coassialità della foratura rispetto al filetto in quanto diassialità superiori a 0.2 mm portano alla rottura del trasduttore già nella fase di montaggio.

È indispensabile che la profondità delle forature garantisca che non vi siano camere o intercapedini nelle quali il materiale in estrusione possa soggiornare.

La membrana anteriore non deve sporgere dalla parete interna dell'estrusore per evitare contatti con la vite di estrusione o con gli utensili per la pulizia della camera di estrusione.

c) Prima del montaggio del trasduttore in macchine che hanno già operato, accertarsi dello stato di pulizia della sede e rimuovere eventuali residui di materiale utilizzando l'apposito attrezzo di pulizia sede.

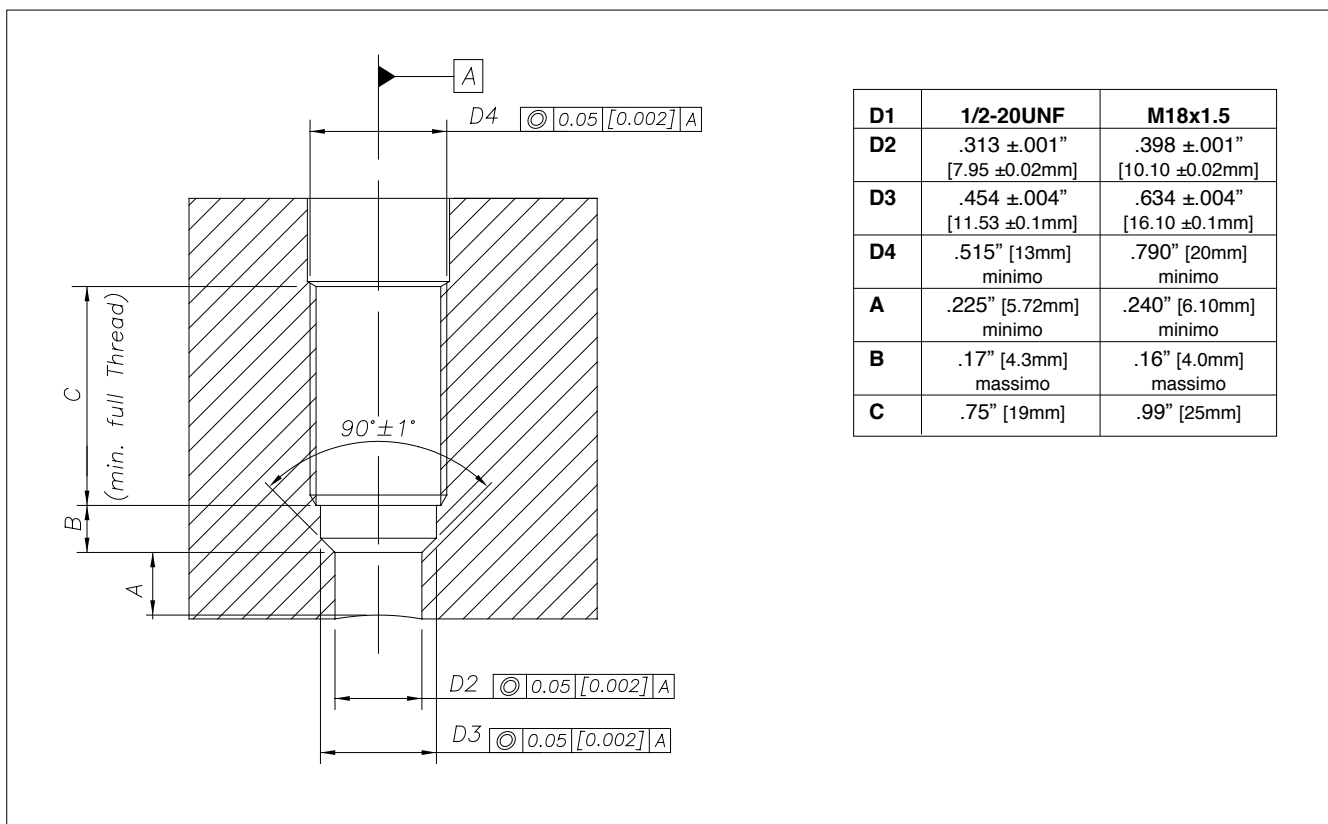
d) Il trasduttore va rimosso solo in condizioni di macchina vuota (senza pressione) ma ancora calda.

e) Il trasduttore va pulito con i solventi del materiale in lavorazione.

Ogni azione meccanica sulla membrana di contatto ne modifica la funzionalità e ne può provocare la rottura.

3a - Installazione sede

Il foro di installazione deve essere lavorato come segue:



Un foro di installazione fuori specifica può determinare un errato comportamento del sensore o un danneggiamento dello stesso.

Il foro di installazione deve essere pulito e senza residui di materiale.

Kit di foratura

Per agevolare la corretta esecuzione della sede di montaggio si offre un kit di foratura con gli utensili sagomati per le forature, alesature e maschiature necessarie.

Al fine della funzionalità e della durata del trasduttore è necessario avere una perfetta sede di montaggio. I kit di foratura sono disponibili nelle versioni: **KF12**, **KF18**.

Procedura di foratura

- 1) Effettuare il foro (D4) fino ad una distanza dal foro pari alla somma di (A+B+C) (attrezzo 3).
- 2) Effettuare il foro (D2) passante con la punta (attrezzo 1).
- 3) Creare la sede di tenuta ad una distanza dal foro pari alla quota (A) (attrezzo 4).
- 4) Realizzare, con maschio di sgrossatura, la filettatura 1/2-20UNF-2B (riconoscibile dal numero maggiore di filetti smussati per l'invito) (attrezzo 5).
- 5) Ripassare con maschio di finitura la filettatura 1/2-20UNF-2B fino ad una distanza dal fondo pari alla somma di (A+B) (attrezzo 6).
- 6) Alesare il foro (D2) con l'alesatore (attrezzo 2).

Verifica delle dimensioni della sede di montaggio







Le dimensioni della sede di montaggio devono essere verificate dopo l'esecuzione e prima del montaggio del trasduttore.

Può essere utilizzato lo stelo di chiusura SC12/SC18, procedendo come segue:

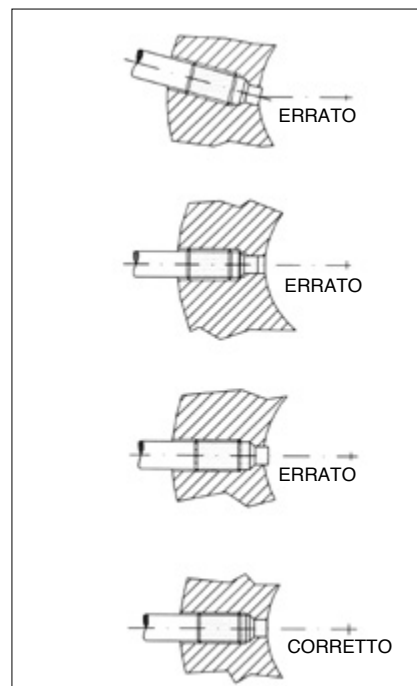
- 1) Verniciare con apposito inchiostro la parte terminale dello stelo.
- 2) Lubrificare la parte filettata per evitare eccessivi attriti.
- 3) Inserire lo stelo di chiusura ed avvitare fino a battuta.
- 4) Rimuovere ed esaminare lo stelo.

La vernice dovrà essere intatta su tutto il resto della superficie, tranne che per le versioni a 45°.

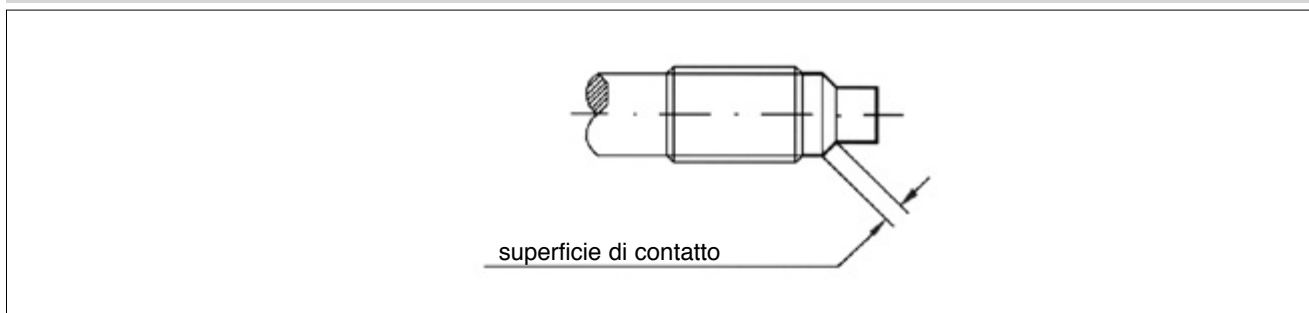
KIT ATTREZZI DI FORATURA

CODICE VERSIONI		KF12	KF18
TIPO FILETTATURA		1/2-20UNF-2B	M18x1.5
1		Ø 7.6	Ø 9.75
2		Ø 7.95	Ø 10.1
3		Ø 13	Ø 20
4		Ø 11.5 con guida pilota	Ø 16 con guida pilota
5		1/2-20UNF-2B sgrossatura	M18x1.5 sgrossatura
6		1/2-20UNF-2B finitura	M18x1.5 finitura

CORRETTA INSTALLAZIONE



CORRETTA TENUTA



Procedura per l'Installazione

- 1) Assicurarsi che la foratura di montaggio sia lavorata correttamente.
Se si installa il sensore su una foratura già precedentemente utilizzata, assicurarsi che questa sia completamente pulita e priva di qualsiasi residuo di plastica.
- 2) Rimuovere il cappuccio protettivo dalla punta del sensore.
- 3) Lubrificare il filetto con un grasso anti-grippaggio, tipo Neverseez (Bostik), o C5A (Felpro) oppure equivalenti.
- 4) Infilare il sensore nel foro assicurandolo saldamente, prima a mano e successivamente con una chiave inglese effettuando passi da 1/4 giro. La coppia di serraggio raccomandata è di 40 Nm.

NOTA: Particolare attenzione è da porre all'installazione del sensore con meccanica fissa.

In tal caso infatti durante la fase di serraggio deve essere evitato qualunque disassamento/disallineamento, pena una possibile interferenza dell'accoppiamento meccanico del sensore stesso.

Rimozione (Figura 1)

Per rimuovere il trasduttore dalla propria sede e proseguire la lavorazione, sono disponibili steli di chiusura con identiche dimensioni meccaniche. Gli steli di chiusura si differenziano per tipo di filettatura e la pressione applicabile risulta per tutti pari a 2000 bar.

Lo stelo di chiusura è disponibile nelle versioni: **SC12** per sede da 1/2-20UNF - **SC18** per sede M18x1,5.

Staffa di fissaggio (Figura 2)

I modelli con guaina flessibile richiedono un preciso fissaggio della custodia. Per l'ancoraggio si consiglia l'impiego della staffa (SF18) tenendo presente che il punto di fissaggio deve essere esente da vibrazioni (che si ripercuotono sulla misura) ed in assenza di temperature superiori alla temperatura massima dello strain gauge housing dichiarata sul foglio tecnico del trasduttore.

Avviamento dell'estrusore

Con il trasduttore installato e senza applicare pressione, portare il sistema alla temperatura operativa. Attendere finché tutto il materiale sia alla stessa temperatura, per evitare che parti ancora allo stato solido danneggino il trasduttore.

Pulizia alloggiamento trasduttore. Attrezzo pulizia sede

Come ricordato nelle note applicative, è necessario procedere alla pulizia dell'alloggiamento prima del montaggio del trasduttore. L'attrezzo di pulizia è un utensile a taglienti in metallo duro, appositamente realizzato per rimuovere residui di materiale delle lavorazioni precedenti.

Procedura consigliata (Figura 3)

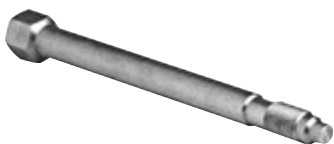
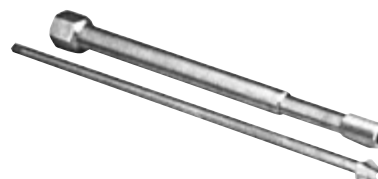
L'operazione deve essere svolta con il materiale allo stato fluido.

- 1) Introdurre l'attrezzo nella sede, avvitare lo stelo portafresa normalmente con passi da 1/4 di giro.
- 2) Ruotare la fresa pilota in senso orario, fino al decadere di ogni resistenza al taglio.
- 3) Ripetere l'operazione descritta fino a totale pulitura.

Per ragioni costruttive la coppia massima applicabile alla fresa pilota è di 15 Nm (1,5 Kgm).

Nel caso l'occlusione del foro richieda coppie superiori per essere rimossa, deve essere usato il kit di foratura seguendo la procedura consigliata.

L'attrezzo di pulizia è disponibile nelle versioni: **CT12** per sede da 1/2-20UNF - **CT18** per sede M18x1,5.

**Figura 1****Figura 2****Figura 3**

SIGLA DI ORDINAZIONE UTENSILI E ACCESSORI

STAFFA DI FISSAGGIO		SF 18	
ATTREZZO DI PULIZIA		CT	
1/2-20UNF	12		
M18x1,5	18		
STELO DI CHIUSURA		SC	
1/2-20UNF	12		
M18x1,5	18		
KIT DI FORATURA		KF	
1/2-20UNF	12		
M18x1,5	18		

3b - Serraggio del sensore

Dopo avere verificato il corretto foro di installazione, avvitare il sensore primario fermando la parte flessibile dello stesso mentre si serra il jam bushing.



Per ragioni di sicurezza devono essere serrati all'interno del foro di installazione almeno 6 filetti del jam bushing.

La coppia di serraggio raccomandata deve essere 40 Nm.

3c - Connessione dell'amplificatore (solo per versioni modulari)

L'elettronica deve essere connessa al sensore primario allineando i 2 punti rossi su ogni connettore.

Fare attenzione a non forzare i due connettori: verificare bene il corretto allineamento dei 2 punti rossi.



Fissare la guaina flessibile alla macchina. Porre attenzione a non fissare la guaina stessa a parti soggette a temperature superiori di 220 °C.

Avvitare il connettore del cavo di connessione all'elettronica ed accendere il sensore.

Attendere 60 secondi prima di far funzionare il sensore.

Per disconnettere l'elettronica dal sensore primario, impugnare i due connettori nella zona prossima ai 2 punti rossi e non forzare la disconnessione.



NOTA:

Nelle versioni modulari **NON** è consentito il disaccoppiamento tra primario ed elettronica.

Collegamenti

I trasduttori/trasmittitori devono essere collegati come da schema riportato nella pagina seguente. Per un migliore risultato in termini di immunità ai disturbi presenti in campo, la schermatura del cavo dovrà essere collegata come segue: la schermatura del cavo va collegata alla carcassa del connettore femmina lato sensore.

Procedura di taratura

Con il trasduttore installato e collegato allo strumento di misura senza applicare pressione, portare il sistema alla temperatura operativa.

La taratura della catena di misura connessa al trasduttore si esegue in questo modo:

- 1) Azzerare l'indicazione sullo strumento eliminando il drift termico di zero utilizzando la funzione di Autozero.

A sensore installato e con estrusore in temperatura, attendere che la stessa temperatura sia stabile in un intorno di $\pm 1^\circ\text{C}$. Conseguentemente è possibile eseguire l'Autozero.

Questa attesa è necessaria per far sì che il sistema riconosca e compensi tutte le derive di segnale introdotte dal serraggio e dalla temperatura.

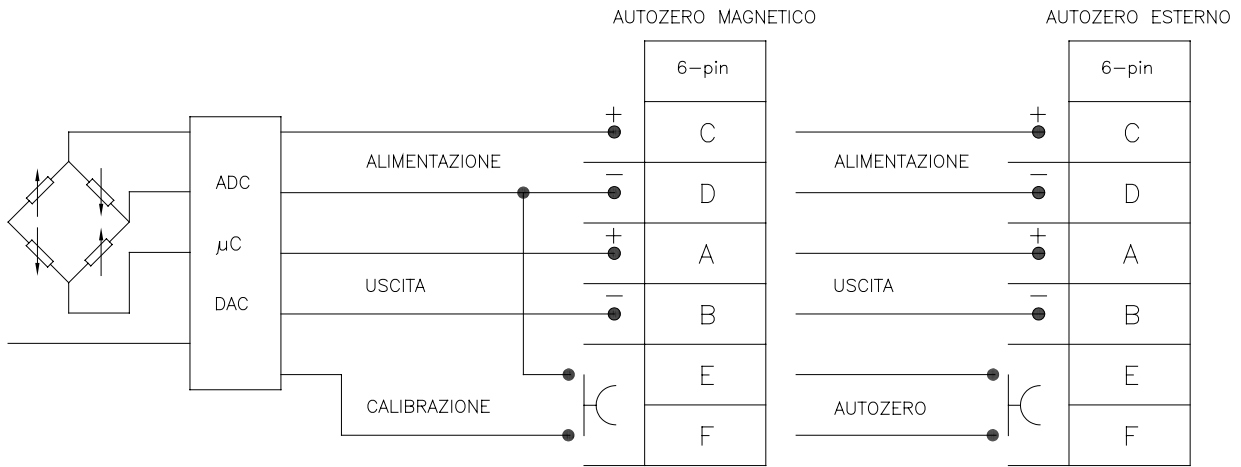
Le successive attivazioni di Autozero potranno essere eseguite sempre a fronte della stabilità della temperatura, con una possibile variazione di $\pm 1^\circ\text{C}$.

- 2) Effettuare la calibrazione dello strumento e far visualizzare allo strumento il valore indicato alla voce calibrazione sulla targhetta del trasduttore (80% del fondo scala).

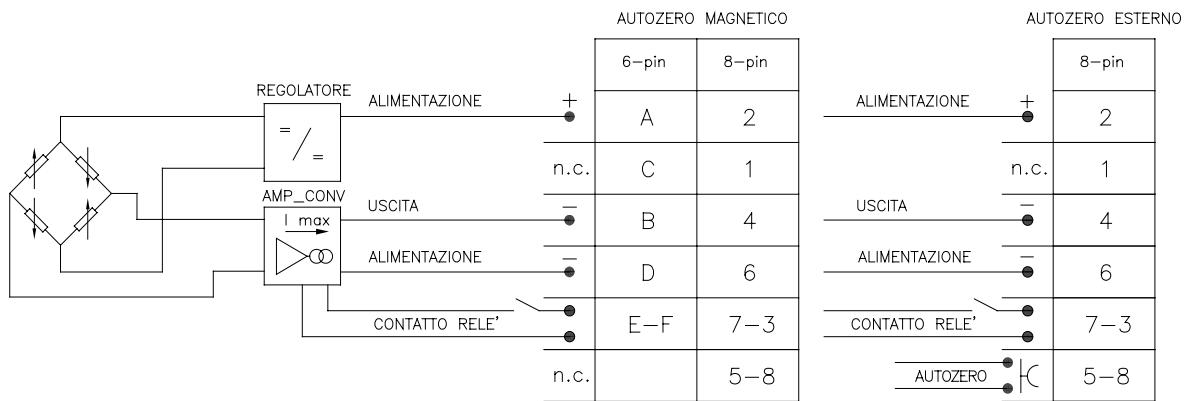
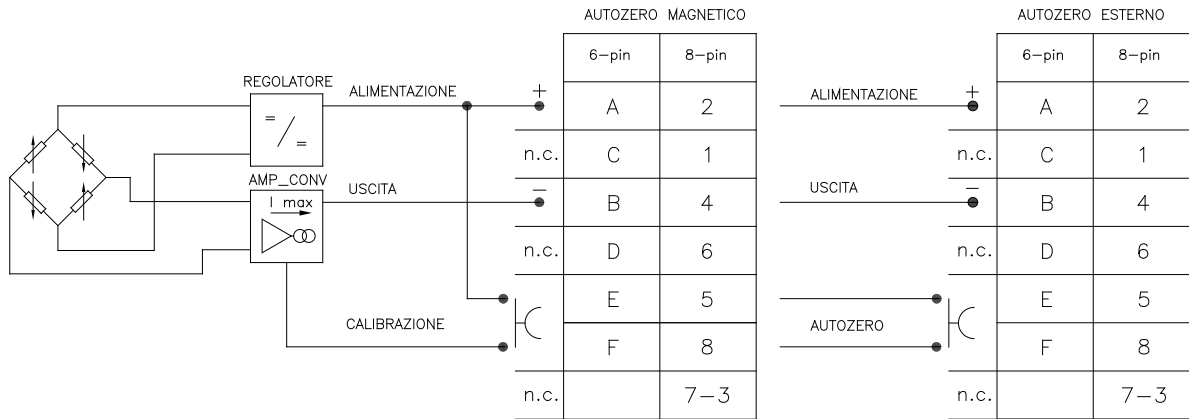
Con autozero esterno, non è possibile fare la calibrazione.

- 3) Se finite le operazioni descritte lo strumento non indica esattamente lo zero, ripetere i punti 1 e 2. In questo modo lo strumento è tarato per fornire l'esatta indicazione nell'unità ingegneristica scelta.

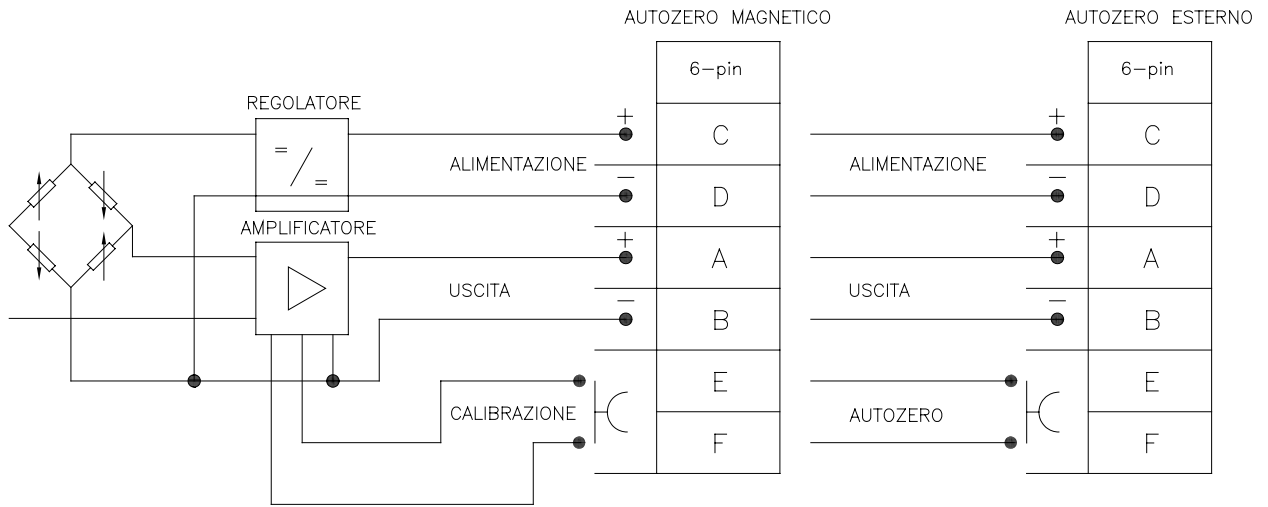
Serie I3



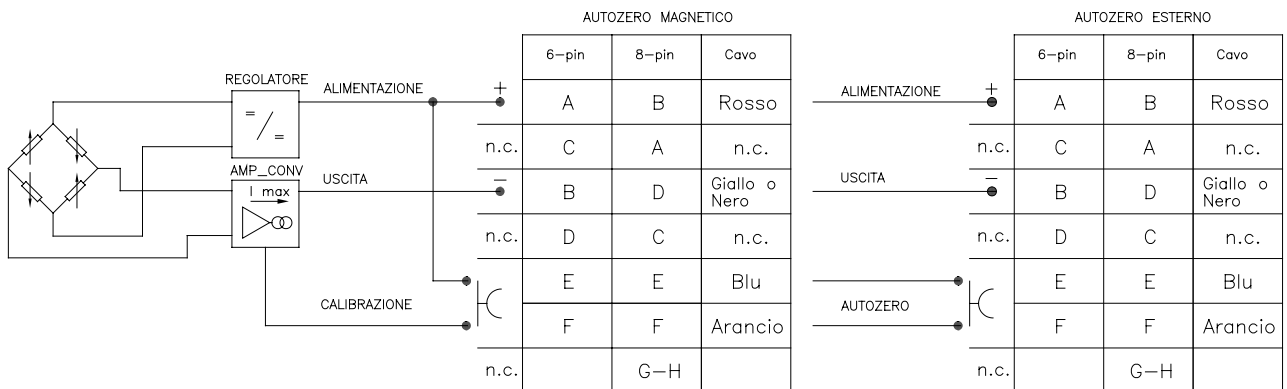
Serie IE



Serie IN



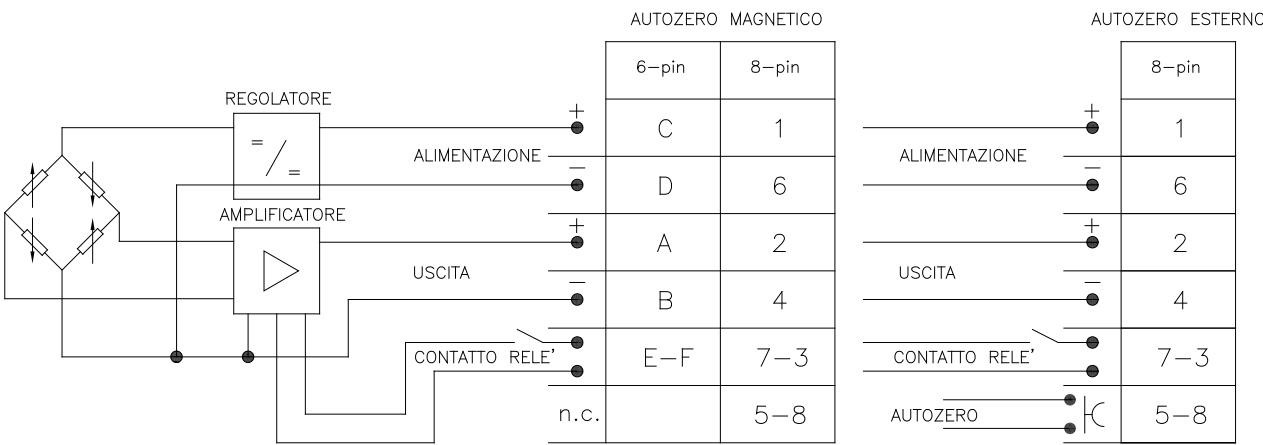
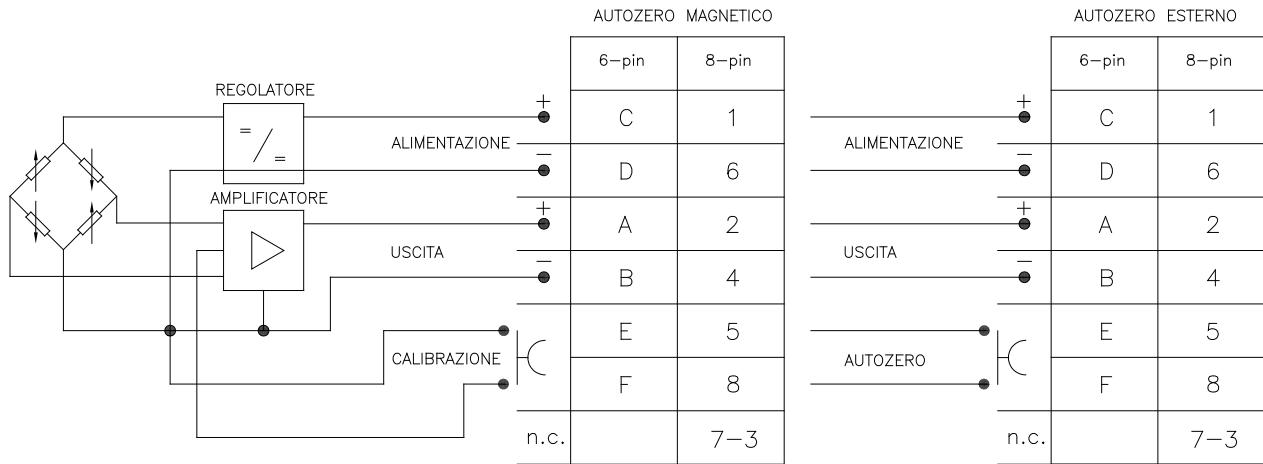
Serie IX



Nota: Alimentazione tramite barriera a separazione galvanica

La calza del cavo è collegata al corpo del trasduttore

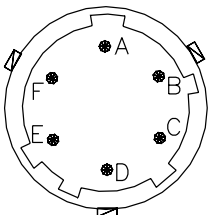
Serie I7



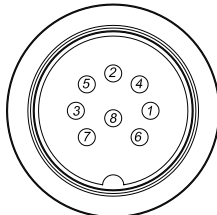
**Connettore 8 pin
PC02E-12-8P
Bendix**



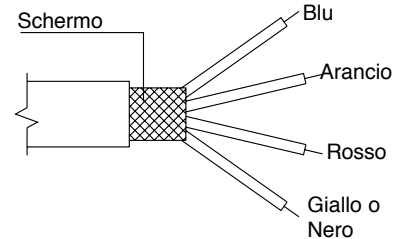
**Connettore 6 pin
VPT07RA10-6PT2
(PT02A-10-6P)**



**Connettore 8 pin (Binder)
M16 DIN/EN45326
(09-0173-00-08)**



Cavo 4 poli



Cavo schermato 4x0.25 - 2m.
Protezione IP65

DIAGRAMMA DI CARICO - IE

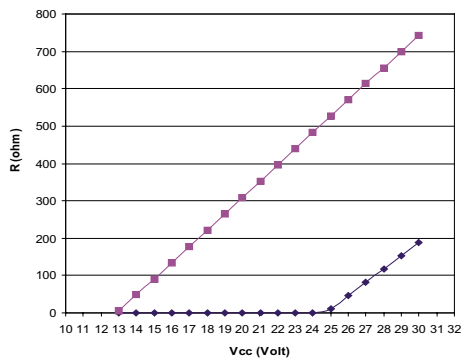
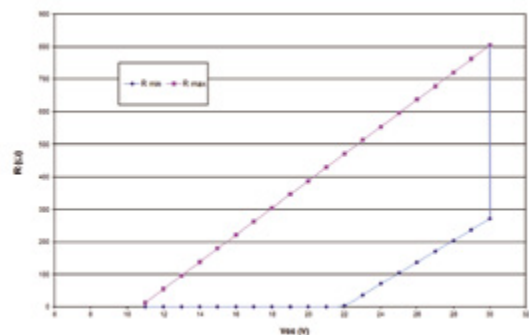


DIAGRAMMA DI CARICO - IX



Nel diagramma riportato è rappresentato il rapporto ottimale tra il carico e l'alimentazione per trasmettitori con uscita 4...20mA. Per il corretto funzionamento si utilizzi una combinazione di resistenza di carico e tensione di alimentazione tali da rimanere entro la zona ombreggiata.

3f - Manutenzione

Il montaggio e la connessione elettrica dei sensori di pressione di Melt deve essere effettuata da personale addestrato seguendo tutte le raccomandazioni applicabili, in assenza di pressione, di tensione, con la macchina spenta.

Il sensore deve essere rimosso a caldo con il materiale plastico nello stato di melt.

Rimuovere sempre il sensore prima di pulire la macchina utilizzando spazzole d'acciaio o simili.

Utilizzare sempre guanti di protezione e prendere sempre le adeguate precauzioni ESD per evitare cariche elettrostatiche che potrebbero danneggiare il sensore.

Utilizzare sempre la chiave per il serraggio sull'apposito esagono nella fase di montaggio e rimozione del sensore. Non forzare sulla custodia dell'elettronica.

Una volta rimosso il sensore, pulirlo delicatamente con un panno soffice mentre il materiale è ancora malleabile.

3g - Trasporto, stoccaggio e smaltimento

I sensori di Melt della serie IMPACT sono realizzati con tecnologia piezoresistiva al silicio completamente "Fluid Free".

Anche se dotati di membrana di contatto spessa, non devono mai essere trasportati o stoccati senza il tappo protettivo o senza l'imballo originale.

GEFRAN accetta sensori di Melt di propria produzione, difettosi o danneggiati dall'utilizzo, per lo smaltimento.

4. CARATTERISTICHE DELL'ELETTRONICA E PROCEDURE

4a - Funzione di Autozero

Il trasmettitore permane nella condizione di funzionamento standard, fino a che interviene un evento esterno. I possibili canali di applicazione di eventi esterni sono i seguenti:

- Pin CAL
- Sensore magnetico

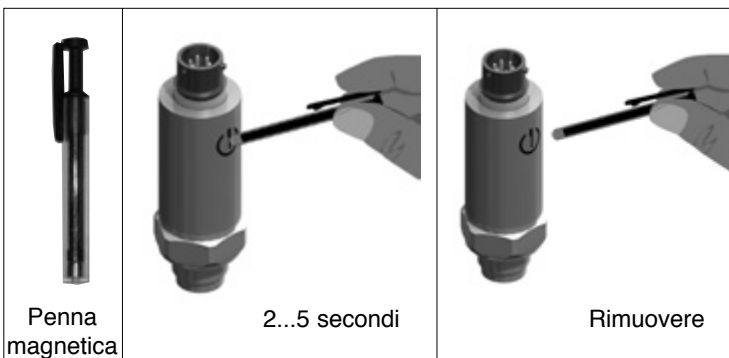
La combinazione di questi eventi realizza le funzionalità aggiuntive al funzionamento standard che sono di seguito elencate:

- 1) Autozero
- 2) Calibrazione (CAL)
- 3) Reset parametri di taratura globale

Nelle pagine seguenti sono presenti le modalità di applicazione, i limiti di applicabilità e i risultati di tali funzionalità aggiuntive.

1) AUTOZERO

Modalità Applicazione	Limiti	Esito
La funzione di Autozero viene attivata nei seguenti modi: 1) Posizionando il magnete a contatto con la custodia, in corrispondenza della zona delimitata dalla targhetta di Autozero. 2) Cortocircuitando i pin corretti (ad esempio pin E-F con connettore a 6 pin) nella versione con Autozero esterno. Il contatto deve essere mantenuto per un tempo, da 2 a 5 secondi.	$\pm 40\%$ F.S.	L'effetto di Autozero sarà visibile dopo circa 2 secondi dal termine della attivazione della funzione. L'uscita analogica del trasmettitore si assesta al valore di zero nominale (con precisione definita dalla classe di precisione del trasmettitore).
NOTE: Per i trasmettitori della serie IE/IX, durante la fase di Autozero, l'uscita in corrente può salire fino a 7 mA. Tale comportamento è istantaneo e presente solamente nella fase di Autozero; non andrà perciò in nessun modo ad influire sul reset di segnale finale.		



- 1) Pressione in macchina = 0 bar e sensore alimentato
- 2) Mettere la penna magnetica a contatto della targhetta di Autozero (2...5 secondi)
- 3) Rimuovere la penna magnetica
- 4) Leggere !



ATTIVAZIONE AUTOZERO DOPO LA PRIMA INSTALLAZIONE

La funzione di Autozero facilita enormemente le operazioni di calibrazione effettuate dopo la prima installazione. A sensore installato e con estrusore in temperatura attendere un tempo di 1 minuto prima di effettuare l'Autozero. Questa attesa è necessaria per far sì che il sistema riconosca e compensi tutte le derive di segnale introdotte dal serbatoio e dalla temperatura.

Mantenendo il trasmettitore alimentato, le successive attivazioni di Autozero potranno essere eseguite immediatamente. Sarà invece necessario attendere un tempo di 1 minuto ad ogni riaccensione del sistema.

2) CALIBRAZIONE (CAL)

Modalità Applicazione	Limiti	Esito
Start CAL: Chiusura dei contatti di CAL per almeno 1 secondo. Stop CAL: Rilascio contatti.	L'uscita del trasmettitore prima della chiusura dei contatti deve essere entro il $\pm 20\%FS$.	A contatti chiusi l'uscita analogica del trasmettitore si sposta in positivo dell'80%FS. L'effetto di Calibrazione sarà visibile dopo circa 2 secondi dall'inizio dell'attivazione della funzione. Se i limiti in tabella non sono rispettati, la funzione di CAL non ha alcun effetto.
NOTE: La funzione di calibrazione non è disponibile nei modelli con Autozero esterno.		

3) RESET PARAMETRI DI TARATURA GLOBALE

Modalità Applicazione	Limiti	Esito
La funzione di Autozero viene attivata nei seguenti modi: 1) Magnete mantenuto in posizione da 20 a 25 secondi. 2) Cortocircuitando i pin corretti (ad esempio pin E-F con connettore a 6 pin) per un tempo da 20 a 25 secondi, nella versione con Autozero esterno.		Il trasmettitore viene riportato automaticamente nelle condizioni di fabbrica.
NOTE: Nei trasduttori IE/IX in corrente il valore dell'uscita in fase di applicazione del magnete si può vedere uno sbilanciamento del segnale di uscita fino a 7 mA.		

4b - Compatibilità alle specifiche NE21 e NE43 (per serie IX - IE - I7)

Le serie IX, IE e I7 sono pienamente compatibili con le raccomandazioni della norma NAMUR NE21.

La stessa compatibilità è valida per la norma NE43 con il seguente comportamento del sensore in caso di guasto:

- Cavo interrotto: informazione di guasto dato che il segnale è $\leq 3,6$ mA
- Componente non connesso: informazione di guasto dato che il segnale è $\leq 3,6$ mA
- Alimentazione interrotta: informazione di guasto dato che il segnale è $\leq 3,6$ mA o in caso di problemi di performance
- Rotture più comuni sul sensore primario: il segnale va a 23 mA (per esempio dovuto a sovrappressione)

NOTA: in tutti gli altri casi, l'uscita è sempre compresa tra 3,6 e 21 mA.



Raccomandazione: il livello di errore fissato dal cliente (per esempio il massimo valore di pressione) deve essere all'interno del range nominale del sensore.

5. EFFETTO DELL'AUTOCOMPENSAZIONE SULLA SERIE IMPACT

I sensori della serie IMPACT lavorano con il principio piezoresistivo attraverso un chip al silicio. Tutti i componenti hanno bisogno di una accurata compensazione termica del segnale sia di zero, sia di span.

Questa compensazione elimina gli effetti di drift del sensore ed è realizzata attraverso la lettura digitale del segnale di temperatura proveniente dal chip al silicio.

L'inerzia termica dei componenti può generare sovra/sotto elongazioni del segnale ($<15\%$ FSO) durante un veloce gradiente termico. In condizioni statiche il segnale risulta correttamente compensato.

6. SPECIFICHE TECNICHE DEL SENSORE

6a - Serie IN - Dati tecnici

Accuratezza (1)	H $\leq \pm 0.25\% \text{FSO}$ M $\leq \pm 0.5\% \text{FSO}$
Risoluzione	16 bit
Campi di misura	0..100 a 0..1000bar 0..1500 a 0..15000psi
Sovrapressione (senza degrado)	1,5 x FS (massima pressione 1200bar/17400psi)
Principio di misura	Piezoresistivo
Tensione di alimentazione	15...30Vdc N, C
Assorbimento massimo sull'alimentazione	15mA
Resistenza di isolamento (a 50Vdc)	>1000 MOhm
Segnale di uscita a fondo scala FSO	5Vdc (M) - 10Vdc (N) 5.1Vdc (B) - 10.1Vdc (C)
Segnale di uscita a zero (tolleranza $\pm 0.25\% \text{FSO}$)	0Vdc (M,N) 0.1Vdc (B,C)
Regolazione segnale di zero (tolleranza $\pm 0.25\% \text{FSO}$)	Funzione di "Autozero"
Carico max. ammissibile	1mA
Tempo di risposta elettronica (10...90% FSO)	8ms (opzione 1ms)
Disturbo in uscita (RMS 10-400Hz)	< 0.025% FSO
Segnale di calibrazione	80% FSO
Protezione cortocircuiti uscita e inversione polarità alimentazione	SI
Protezione alle sovratensioni impulsive	> 2KV burst test, secondo EN61000-4-4
Campo temperatura comp. housing	0...+85°C
Campo temperatura operativo housing	-30...+85°C
Campo temperatura di stoccaggio housing	-40...+125°C
Massima temperatura membrana	350°C / 660°F
Variazione del segnale di zero dovuta alla variazione di temperatura del processo nel range (20-350°C)	< $\pm 1,2\% \text{FSO}$
Variazione del segnale di span dovuta alla variazione di temperatura del processo nel range (20-350°C)	< $\pm 1\% \text{FSO}$
Membrana a contatto con il processo	15-5 PH GTP+
Termocoppia (Modello IN2)	STD: tipo "J" (giunzione isolata) tipo "K" (a richiesta)
Grado di protezione (connettore femmina 6 poli)	IP65
Connessioni elettriche	Conn. 6-pin VPT07RA10-6PT(PT02A-10-6P)
<p>FSO = Uscita a fondo scala. (1) Metodo BFSL (Best Fit Straight Line): comprensivo dell'effetto combinato di Non-linearità, Isteresi e Ripetibilità.</p>	

I sensori sono conformi alle direttive:

- Compatibilità Elettromagnetica EMC
- RoHS

Norme di installazione elettrica e certificato di conformità sono disponibili e scaricabili sul sito internet www.gefran.com

6b - Serie I3 - Dati tecnici

Accuratezza (1)	H <±0.25%FSO M <±0.5%FSO
Risoluzione	16 bit
Campi di misura	0..100 a 0..1000bar 0..1500 a 0..15000psi
Sovrapressione (senza degrado)	1,5 x FS (massima pressione 1200bar/17400psi)
Principio di misura	Piezoresistivo
Tensione di alimentazione	8...12Vdc (10Vdc tipico)
Impedenza di ingresso	350 Ohm ± 10%
Resistenza di isolamento (a 50Vdc)	>1000 MOhm
Segnale di uscita a fondo scala FSO	2,5mV/V (opzione 2) 3,33mV/V (opzione 3)
Regolazione segnale di zero (tolleranza ± 0.5% FSO)	Funzione "Autozero"
Impedenza uscita	350 Ohm ± 10%
Tempo di risposta elettronica (10...90% FSO)	8ms (opzione 1ms)
Disturbo in uscita (RMS 10-400Hz)	< 0.025% FSO
Segnale di calibrazione	80% FSO
Protezione cortocircuiti uscita e inversione polarità alimentazione	SI
Protezione alle sovratensioni impulsive	> 2KV burst test, secondo EN61000-4-4
Campo temperatura compensata housing	0...+85°C
Campo temperatura operativo housing	-30...+85°C
Campo temperatura di stoccaggio housing	-40...+125°C
Massima temperatura membrana	350°C
Variatione del segnale di zero dovuta alla variazione di temperatura del processo nel range (20-350°C)	< ± 1,2%FSO
Variatione del segnale di span dovuta alla variazione di temperatura del processo nel range (20-350°C)	< ± 1%FSO
Membrana a contatto con il processo	15-5 PH GTP+
Termocoppia (Modello I32)	STD: tipo "J" (giunzione isolata) tipo "K" (a richiesta)
Grado di protezione (connettore femmina 6 poli)	IP65
Connessioni elettriche	Conn. 6-pin VPT07RA10-6PT (PT02A-10-6P)
<p>FSO = Uscita a fondo scala. (1) Metodo BFSL (Best Fit Straight Line): comprensivo dell'effetto combinato di Non-linearità, Isteresi e Ripetibilità.</p>	

I sensori sono conformi alle direttive:

- Compatibilità Elettromagnetica EMC
- RoHS

Norme di installazione elettrica e certificato di conformità sono disponibili e scaricabili sul sito internet www.gefran.com

6c - Serie IX - Dati tecnici

Accuratezza (1)	H $\leq \pm 0.25\% \text{FSO}$ M $\leq \pm 0.5\% \text{FSO}$
Risoluzione	16 bit
Campi di misura	0..100 a 0..1000bar 0..1500 a 0..15000psi
Sovrapressione (senza degrado)	1,5 x FS (massima pressione 1200bar/17400psi)
Principio di misura	Piezoresistivo
Tensione di alimentazione	10...30Vdc
Corrente massima assorbita	23mA
Resistenza di isolamento (a 50Vdc)	>1000 MOhm
Segnale uscita di fondo scala FSO	20mA
Segnale di uscita a zero (tolleranza $\pm 0.25\% \text{ FSO}$)	4mA
Regolazione segnale di zero (tolleranza $\pm 0.25\% \text{ FSO}$)	Funzione "Autozero"
Carico max. ammissibile	Vedi diagramma
Tempo di risposta (10...90% FSO)	8ms
Disturbo in uscita (RMS 10-400Hz)	< 0.025% FSO
Segnale di calibrazione	80% FSO
Protezione cortocircuiti uscita e inversione polarità alimentazione	SI
Protezione alle sovratensioni impulsive	> 2KV burst test, secondo EN61000-4-4
Campo temperatura compensata housing	0...+85°C
Campo temperatura operativo housing	-20...+35°C
Campo temperatura di stoccaggio housing	-40...+125°C
Massima temperatura membrana	350°C / 660°F
Variazione del segnale di zero dovuta alla variazione di temperatura del processo nel range (20-350°C)	< $\pm 1,2\% \text{FSO}$
Variazione del segnale di span dovuta alla variazione di temperatura del processo nel range (20-350°C)	< $\pm 1\% \text{FSO}$
Membrana a contatto con il processo	15-5 PH GTP+
Termocoppia (modello IX2)	STD: tipo "J" (isolato) tipo "K" (a richiesta)
Grado di protezione (connettore femmina 6 poli)	IP65
Connessioni elettriche	Conn. 6-pin VPT07RA10-6PT (PT02A-10-6P) Conn. 8-pin PC02E-12-8P uscita cavo
<p>FSO = Uscita a fondo scala. (1) Metodo BFSL (Best Fit Straight Line): comprensivo dell'effetto combinato di Non-linearità, Isteresi e Ripetibilità.</p>	

I sensori sono conformi alle direttive:

- Compatibilità Elettromagnetica EMC
- RoHS
- ATEX

I sensori sono stati verificati anche secondo i requisiti delle raccomandazioni NAMUR NE21 e NE43

Norme di installazione elettrica e certificato di conformità sono disponibili e scaricabili sul sito internet www.gefran.com

6d - Serie IE - IE Performance Level "c" - Dati tecnici

Accuratezza (1)	H <±0.25%FSO M <±0.5%FSO
Risoluzione	16 bit
Campi di misura	0..100 a 0..1000bar 0..1500 a 0..15000psi
Sovrapressione (senza degrado)	1,5 x FS (massima pressione 1200bar/17400psi)
Principio di misura	Piezoresistivo
Tensione di alimentazione	13...30Vdc
Corrente massima assorbita	23 mA (40 mA con relè opzionale)
Segnale uscita di fondo scala FSO	20mA
Segnale di uscita a zero (tolleranza ± 0.25% FSO)	4mA
Regolazione segnale di zero (tolleranza ± 0.25% FSO)	Funzione "Autozero"
Tempo di risposta (10...90% FSO)	8ms
Disturbo in uscita (RMS 10-400Hz)	< 0.025% FSO
Segnale di calibrazione	80% FSO
Protezione inversione di polarità	SI
Campo temperatura compensata housing	0...+85°C
Campo temperatura operativo housing	-30...+85°C
Campo temperatura di stoccaggio housing	-40...+125°C
Massima temperatura membrana	350°C / 660°F
Variatione del segnale di zero dovuta alla variazione di temperatura del processo nel range (20-350°C)	< ± 1,2%FSO
Variatione del segnale di span dovuta alla variazione di temperatura del processo nel range (20-350°C)	< ± 1%FSO
Membrana a contatto con il processo	15-5 PH GTP+
Termocoppia (modello IE2)	STD: tipo "J" (isolato) tipo "K" (a richiesta)
Grado di protezione (connettore femmina 6 poli)	IP65
Connessioni elettriche	Conn. 6-pin VPT07RA10-6PT (PT02A-10-6P) Conn. 8-pin (Binder) M16 DIN/EN45326 (09-0173-00-08)
<p>FSO = Uscita a fondo scala. (1) Metodo BFSL (Best Fit Straight Line): comprensivo dell'effetto combinato di Non-linearità, Isteresi e Ripetibilità.</p>	

I sensori sono conformi alle direttive:

- Compatibilità Elettromagnetica EMC
- RoHS
- Direttiva macchine

Norme di installazione elettrica e certificato di conformità sono disponibili e scaricabili sul sito internet www.gefran.com

6e - Serie I7 Performance Level "c" - Dati tecnici

Accuratezza (1)	H $\leq \pm 0.25\% \text{FSO}$ M $\leq \pm 0.5\% \text{FSO}$
Risoluzione	16 bit
Campi di misura	0..100 a 0..1000bar 0..1500 a 0..15000psi
Sovrapressione (senza degrado)	1,5 x FS (massima pressione 1200bar/17400psi)
Principio di misura	Piezoresistivo
Tensione di alimentazione	18...30Vdc
Corrente massima assorbita	15 mA (30 mA con relè opzionale)
Segnale uscita di fondo scala FSO	10,5 Vdc
Segnale di uscita a zero (tolleranza $\pm 0.25\% \text{ FSO}$)	0,5 Vdc
Regolazione segnale di zero (tolleranza $\pm 0.25\% \text{ FSO}$)	Funzione "Autozero"
Tempo di risposta (10...90% FSO)	8ms
Disturbo in uscita (RMS 10-400Hz)	$< 0.025\% \text{ FSO}$
Segnale di calibrazione	80% FSO
Protezione da corto circuiti dell'uscita	SI
Protezione inversione di polarità	SI
Campo temperatura compensata housing	0...+85°C
Campo temperatura operativo housing	-30...+85°C
Campo temperatura di stoccaggio housing	-40...+125°C
Massima temperatura membrana	350°C / 660°F
Variazione del segnale di zero dovuta alla variazione di temperatura del processo nel range (20-350°C)	$< \pm 1,2\% \text{FSO}$
Variazione del segnale di span dovuta alla variazione di temperatura del processo nel range (20-350°C)	$< \pm 1\% \text{FSO}$
Membrana a contatto con il processo	15-5 PH GTP+
Termocoppia (modello I72)	STD: tipo "J" (isolato) tipo "K" (a richiesta)
Grado di protezione (connettore femmina 6 poli)	IP65
Connessioni elettriche	Conn. 6-pin VPT07RA10-6PT (PT02A-10-6P) Conn. 8-pin (Binder) M16 DIN/EN45326 (09-0173-00-08)
Protezione per alimentazione dall'uscita	SI
<p>FSO = Uscita a fondo scala. (1) Metodo BFSL (Best Fit Straight Line): comprensivo dell'effetto combinato di Non-linearità, Isteresi e Ripetibilità.</p>	

I sensori sono conformi alle direttive.

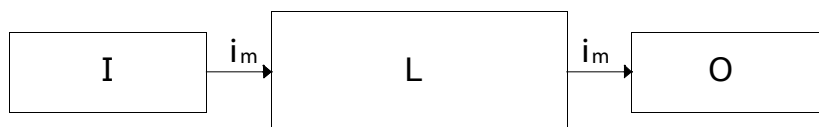
- Compatibilità Elettromagnetica EMC
- RoHS
- Direttiva macchine

Norme di installazione elettrica e certificato di conformità sono disponibili e scaricabili sul sito internet www.gefran.com

7. SAFETY MANUAL PER SENSORI PERFORMANCE LEVEL 'C' (CONTENUTO SECONDO EN 13849-1)

Categoria designata ed esclusione dei guasti

La categoria designata cui si limita l'utilizzo delle parti legate alla sicurezza è la Categoria 1.



Legenda:

- I dispositivo d'ingresso (sensore)
- L logica elaborazione
- O dispositivo d'uscita (attuatore)
- i_m interconnessioni

La funzione di sicurezza svolta dal sensore è la corretta trasduzione della pressione entro la camera di misura al fine di individuare sovrapressioni nella camera stessa e la segnalazione del superamento di una soglia fissa di sicurezza. La trasduzione è intesa come corretta quando essa è entro le specifiche dichiarate nel *datasheet* e nel manuale operativo.

Nella valutazione sono state considerate tre esclusioni di guasti:

- Usura/corrosione delle parti meccaniche a processo [13849-2:2005 prospetto A.4]
- Rottura delle parti meccaniche a processo [13849-2:2005 prospetto A.4]
- Deformazione da sollecitazione eccessiva delle parti meccaniche a processo [13849-2:2005 prospetto A.4]

Limitazioni d'uso e manutenzioni

Il dispositivo per potersi mantenere nella categoria designata deve essere utilizzato esclusivamente secondo quanto indicato nelle presenti istruzioni d'uso e secondo quanto prescritto nel manuale operativo in merito a installazione meccanica, connessione elettrica, condizioni ambientali e di utilizzo massime.

Le manutenzioni periodiche da eseguire per garantire la giustificata esclusione dei guasti sono:

- Ispezione visuale dello stato della membrana a processo e dei filetti dello stelo, per valutare eventuali abrasioni anomale o usura dovuta a situazioni di non corretto montaggio protratte nel tempo. Periodicità: ogni due anni.
- Verifica della sede di installazione del sensore: correttezza del profilo e delle dimensioni e assenza di residui di materiale od occlusioni del canale di pressione. Periodicità: ogni due anni.
- Ad ogni nuova installazione o re-installazione utilizzare della pasta anti-grippaggio sulla filettatura dello stelo.

Effetti sulla funzione di sicurezza degli scostamenti in prestazione

Il limite di accettabilità negli scostamenti delle prestazioni metrologiche al fine di non indurre perdita della funzione di sicurezza è $\pm 5\%$ del valore di span a temperatura ambiente.

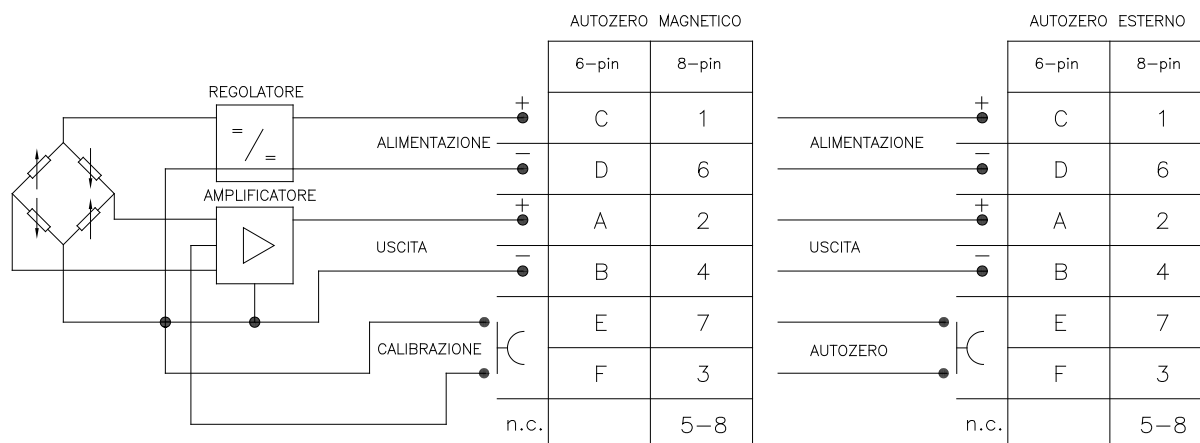
Interfacce con SRP/CS e i dispositivi di protezione

L'interfaccia con l'SRP/CS è costituita dal connettore multi polare tipo VEAM VP07RA10-6PT2 o dal connettore multi polare tipo BINDER 8 poli M18 DIN/EN 45326 illustrati in Figura 4, in cui sono indicate anche le connessioni nel caso di uscita amplificata in tensione (quattro fili: due di alimentazione e due per il segnale) o in corrente (due fili: il sensore è posto in serie nel loop di corrente).

Nel caso di uscita relay con uscita ritrasmessa in corrente (2 fili) o tensione (4 fili) il significato dei pin è illustrato in Figura 5.

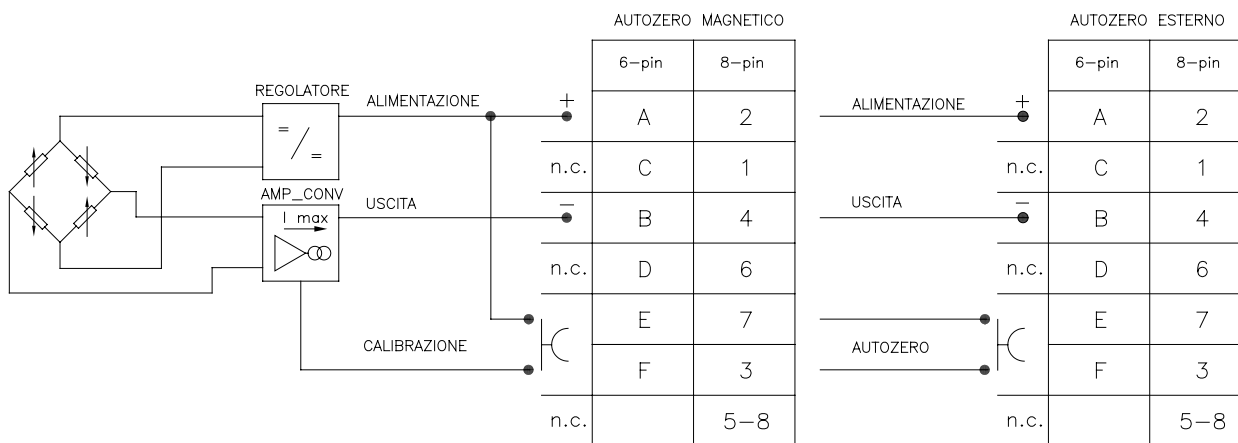
CONNESSIONI ELETTRICHE

USCITA IN TENSIONE



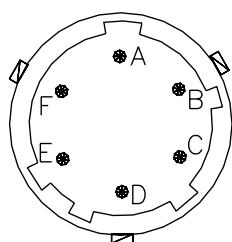
La calza del cavo è collegata al corpo del trasduttore

USCITA IN CORRENTE



La calza del cavo è collegata al corpo del trasduttore

Connettore 6 pin VPT07RA10-6PT2
(PT02A-10-6P)



Connettore 8 pin (Binder)
M16 DIN/EN45326 (09-0173-00-08)

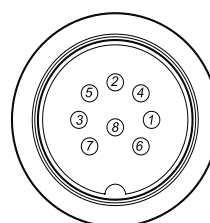
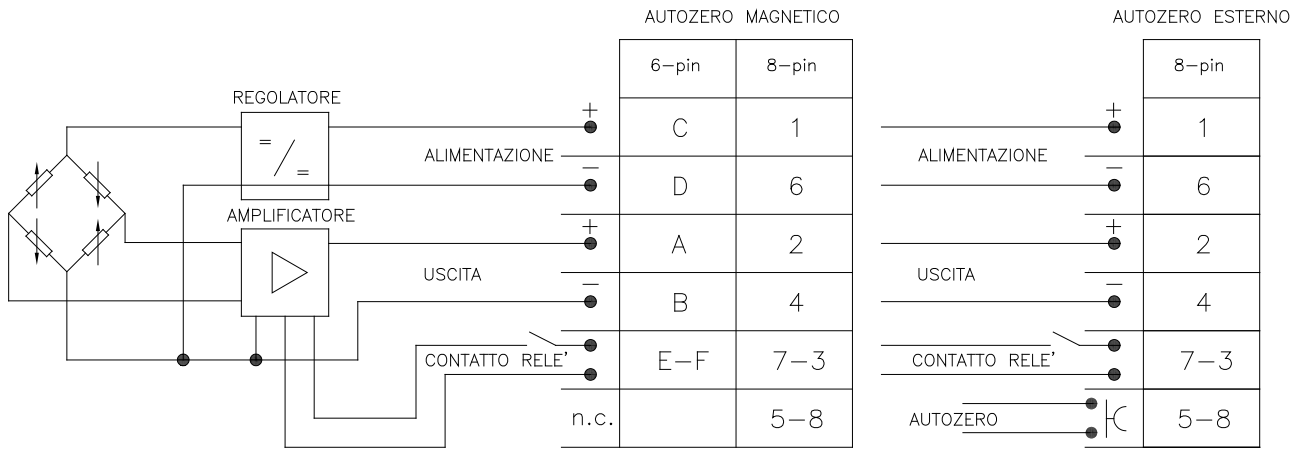


Figura 4 – Interfaccia SRP/CS

USCITA IN TENSIONE

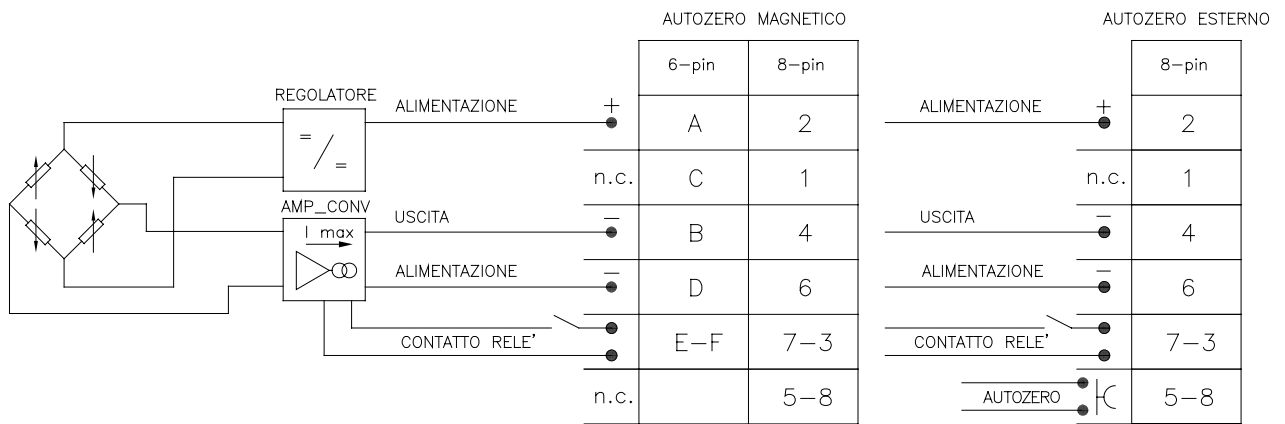
Uscita Relay (connettore 6-8 pin)



La calza del cavo è collegata al corpo del trasduttore

USCITA IN CORRENTE

Uscita Relay (connettore 6-8 pin)



La calza del cavo è collegata al corpo del trasduttore

Figura 5 - Interfaccia SRP/CS

Indicazione sui tempi di risposta

Il tempo di risposta alla situazione di pericolo è pari a 8 ms.

Il tempo di risposta al guasto è equivalente al tempo di risposta della sola elettronica e pari a 400 ms.

Limiti operativi e climatici

Il dispositivo per potersi mantenere nella categoria designata deve funzionare entro i limiti operativi indicati in tabella 1:

Limite operativo	Uscita tensione	Uscita corrente
Sovrapressione senza degrado	1,5 x FS (massima pressione 1200 bar/17400 psi)	1,5 x FS (massima pressione 1200 bar/17400 psi)
Alimentazione	15..30 Vdc	Diagramma di carico
Temperatura fluido a processo	23..350 °C	23..350 °C
Temperatura operativa elettronica	-30..+85 °C	-30..+85 °C
Temperatura di stoccaggio	-40..+125 °C	-40..+125 °C
Protezione polvere	IP 6X (EN 60529)	IP 6X (EN 60529)
Protezione acqua	IP X5 (EN 60529)	IP X5 (EN 60529)
Livelli vibrazioni	EN 60068-2-6 (5g, 10..500 Hz)	EN 60068-2-6 (5g, 10..500 Hz)
Compatibilità elettromagnetica – Emissioni	EN 61326-1 EN 61326-2-3	EN 61326-1 EN 61326-2-3
Compatibilità elettromagnetica – Immunità	EN 61326-1 EN 61326-2-3	EN 61326-1 EN 61326-2-3

Tab. 1 - Limiti operativi e climatici

Inibizione e sospensione della funzione di sicurezza

Nei sensori IMPACT non è possibile effettuare alcun bypass della funzione di sicurezza prevista per la categoria designata.

Indicazioni ed allarmi

I sensori della serie IMPACT possono presentare due tipologie di uscite: analogica amplificata (tensione o corrente) e/o un'uscita supplementare con un relay.

In Figura 6 sono raccolti gli intervalli di significatività delle uscite nel caso di segnale analogico:

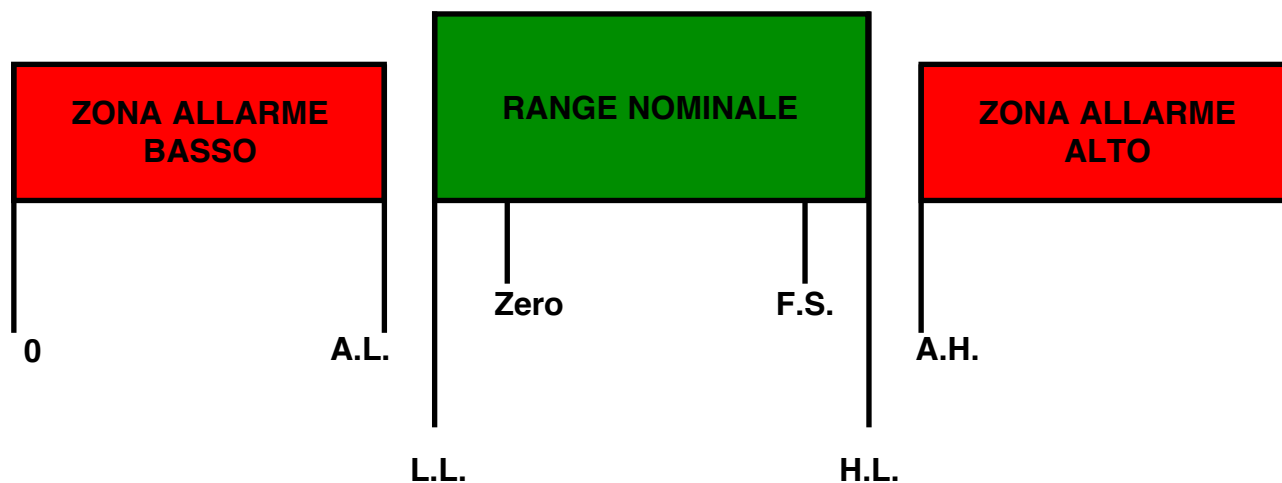


Figura 6 - Livelli uscite

Tabella valori Uscite:	USCITA 4-20 mA	USCITA 0,5-10,5 V	USCITA GENERICA
L.L. = Limite Basso	= 3,67 mA	= 0,300 V	= Zero -2,00% Span
A.L. = Allarme Basso	< 3,600 mA	< 0,250 V	< Zero -2,50% Span
H.L. = Limite Alto	= 20,960 mA	= 11,100 V	= F.S. + 6,00% Span
A.H. = Allarme Alto	> 21,000 mA	> 11,125 V	> F.S. + 6,25% Span

Nel caso di uscita con relay, il relay sarà normalmente chiuso tranne nel caso in cui:

- si è verificata una condizione di allarme
- si è superata la % del F.S. impostata come soglia di allarme

Nella tabella 3 sono indicati i guasti rilevati, il loro effetto sulle uscite elettriche, sull'uscita relay e le modalità di ripristino del dispositivo.

Guasto	Uscita analogica	Uscita relay	Modalità reset
Cavo alimentazione rotto	<3,6 mA < 0,25 V	OPEN	Rimozione guasto
Sensore non connesso	<3,6 mA < 0,25 V	OPEN	Rimozione guasto
Alimentatore rotto	<3,6 mA < 0,25 V	OPEN	Rimozione guasto
Chip rotto	>21 mA > 11,125 V	OPEN	Sensore in assistenza
Distacco pin	>21 mA > 11,125 V	OPEN	Sensore in assistenza
Pressione oltre il 150% dello span rispetto allo zero di fabbrica @ RT	<3,6 mA < 0,25 V	OPEN	Spegnimento e riaccensione
Perdita di precarico oltre il -30 % dello span rispetto allo zero di fabbrica @ RT	<3,6 mA < 0,25 V	OPEN	Sensore in assistenza
Overvoltage	<3,6 mA < 0,25 V	OPEN	Spegnimento e riaccensione
Undervoltage	<3,6 mA < 0,25 V	OPEN	Spegnimento e riaccensione
Voltage variations	<3,6 mA < 0,25 V	OPEN	Spegnimento e riaccensione
Errore nella sequenza di programma	<3,6 mA < 0,25 V	OPEN	Spegnimento e riaccensione
Sovratemperatura dell'elettronica	<3,6 mA < 0,25 V	OPEN	Spegnimento e riaccensione
Errore su primario o primo stadio amplificazione	<3,6 mA < 0,25 V	OPEN	Spegnimento e riaccensione

Tab. 3 - Guasti, effetti sulle uscite e metodi di reset

I valori di uscita analogica riportati si riferiscono a sensori con uscita 4-20 mA e 0,5-10,5V
Per altri valori di uscita elettrica, il valore dell'uscita in caso di allarme si calcola come segue:

Out Allarme basso(mA,V) < Valore zero (mA,V) – 2,50 % span (mA,V)

Out Allarme alto (mA,V) > Valore F.S (mA,V) + 6,25 % span (mA,V)

Nelle sonde IMPACT non sono definiti ed implementati feedback hardware.

Modalità di comando

Le modalità di comando sono disponibili per l'utente solo al fine di effettuare le ricalibrazioni periodiche del sistema nel processo e sono azionabili in due modi:

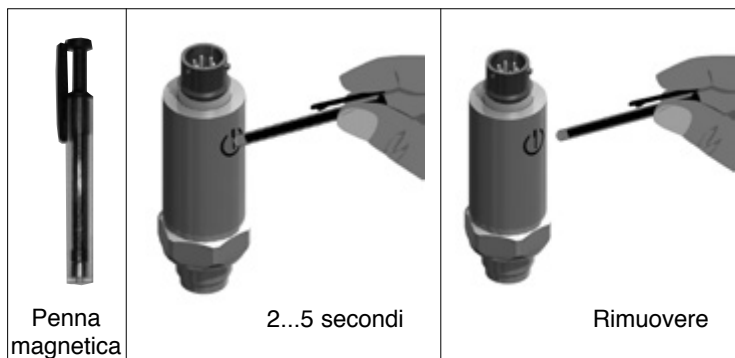
- ✓ Pin CAL
- ✓ Sensore magnetico

Le combinazioni di questi eventi realizza le seguenti funzionalità:

1. Autozero
2. Calibrazione (CAL)
3. Reset parametri autozero

1) AUTOZERO

Modalità Applicazione	Limiti	Esito
La funzione di Autozero viene attivata nei seguenti modi: 1) posizionando il magnete a contatto con la custodia, in corrispondenza della zona delimitata dalla targhetta di Autozero. 2) Cortocircuitando i pin corretti (ad esempio pin E-F con connettore a 6 pin) nella versione con Auto-zero esterno. Il contatto deve essere mantenuto per un tempo, da 2 a 5 secondi.	$\pm 40\%$ F.S.	L'effetto di Autozero sara' visibile dopo circa 2 secondi dal termine della attivazione della funzione. L'uscita analogica del trasmettitore si assesta al valore di zero nominale (con precisione definita dalla classe di precisione del trasmettitore).
NOTE: Per i trasmettitori della serie IE/IX, durante la fase di Autozero, l'uscita in corrente può salire fino a 7mA. Tale comportamento e' istantaneo e presente solamente nella fase di Autozero; non andrà perciò in nessun modo ad influire sul reset di segnale finale.		



- 1) Pressione in macchina = 0 bar e sensore alimentato
- 2) Mettere la penna magnetica a contatto della targhetta di Autozero (2...5 secondi)
- 3) Rimuovere la penna magnetica
- 4) Leggere !



Attenzione: la procedura di ricalibrazione periodica tramite autozero deve essere effettuata esclusivamente nelle condizioni di pressione nulla e temperatura stabile.

2) CALIBRAZIONE (CAL)

Modalità Applicazione	Limiti	Esito
Start CAL: Chiusura dei contatti di CAL per almeno 1 secondo. Stop CAL: Rilascio contatti.	L'uscita del trasmettitore prima della chiusura dei contatti deve essere entro il $\pm 20\%$ FS.	A contatti chiusi l'uscita analogica del trasmettitore si sposta in positivo dell'80%FS. L'effetto di Calibrazione sarà visibile dopo circa 2 secondi dall'inizio dell'attivazione della funzione. Se i limiti in tabella non sono rispettati, la funzione di CAL non ha alcun effetto.
NOTE: La funzione di calibrazione non è disponibile nei modelli con Autozero esterno.		

3) RESET PARAMETRI

Modalità Applicazione	Limiti	Esito
La funzione di Autozero viene attivata nei seguenti modi: 1) Magnete mantenuto in posizione da 20 a 25 secondi. 2) Cortocircuitando i pin corretti (ad esempio pin E-F con connettore a 6 pin) per un tempo da 20 a 25 secondi, nella versione con Autozero esterno.		Il trasmettitore viene riportato automaticamente nelle condizioni di fabbrica.
NOTE: Nei trasduttori IE/IX in corrente il valore dell'uscita, in fase di applicazione del magnete sarà può vedere uno sbilanciamento del segnale di uscita fino a 7mA.		

Manutenzione e *troubleshooting*

Per garantire la corretta esecuzione della funzione di sicurezza è necessario svolgere alcune attività di manutenzione:

Ispezione visuale dello stato della membrana a processo e dei filetti dello stelo

La manutenzione ha lo scopo di valutare eventuali abrasioni anomale o usura della membrana dovute a situazioni di non corretto montaggio protratte nel tempo o di particolare aggressività del materiale processato.

Per i filetti l'ispezione deve garantire il loro regolare funzionamento per evitare eventuali trafiletti dal processo o scarsa tenuta del sensore avvitato nella sede.

Periodicità: ogni due anni.

Verifica della sede di installazione del sensore

La manutenzione ha lo scopo di verificare la correttezza del profilo e delle dimensioni della sede, al fine di evitare guasti indotti sul sensore o errato funzionamento.

Periodicità: ogni due anni.

Verifica della calibrazione del sensore

La manutenzione ha lo scopo di verificare la correttezza della curva di trasduzione del sensore. Si effettua applicando punti noti di pressione al trasduttore e controllando i valori segnati dalla sonda.

Periodicità: ogni quattro anni.

Verifica ostruzione del canale in pressione

La manutenzione ha lo scopo di verificare che non vi siano occlusioni del canale di pressione che porterebbero ad errati funzionamenti.

Periodicità: ogni anno.

Verifica funzionamento modalità di comando

La manutenzione ha lo scopo di verificare il corretto funzionamento delle modalità di comando e dei loro effetti sulla sonda.

Si deve procedere con sensore alimentato fuori linea ad effettuare le operazioni di: RESET PARAMETRI AUTOZERO, AUTOZERO, CALIBRAZIONE.

Periodicità: ogni due anni.

Nella tabella 4 sono riportati i guasti più comuni e i mezzi di ricerca appropriati:

Guasto	Possibili cause	Mezzo di ricerca
Il sensore non sente pressione e non è in allarme	<ul style="list-style-type: none"> • Occlusione del canale di pressione • Guasto sullo stadio d'uscita dell'elettronica • Perdita di precarico dal -2,25% al -30% dello span • Sovrapressione dal 106% al 150% dello span 	<ol style="list-style-type: none"> 1 - Disalimentare e smontare il sensore 2 - Verificare eventuale occlusione del canale in pressione Pulire eventualmente da residui e tappi di materiale 3 - Alimentare la sonda off-line e premere delicatamente con il dito sulla membrana; se la sonda non cambia uscita, inviarla per riparazione in fabbrica 4 - Ridurre la pressione di processo al di sotto del valore di F.S.
Il sensore è in allarme tipo "HIGH"	<ul style="list-style-type: none"> • Chip rotto • Distacco dei pin • Rottura primario 	<ol style="list-style-type: none"> 1 - Disalimentare e smontare il sensore 2 - Alimentata nuovamente la sonda, se il problema persiste si deve spedire la sonda per riparazione in fabbrica 3 - Alimentata la sonda se il problema risulta risolto rimontarla in sede secondo quanto specificato nel manuale d'istruzione
Il sensore è in allarme tipo "LOW"	<ul style="list-style-type: none"> • Cavo alimentazione/connettore rotto • Sensore non connesso • Sensore non alimentato • Overvoltage • Undervoltage • Alimentazione fluttuante • Valore di pressione rilevato sopra soglia (1,5 x FS) • Perdita di precarico superiore < - 30% dello span • Errore sequenza programma • Sovratemperatura elettronica • Errore sul primario/circuito d'ingresso 	<ol style="list-style-type: none"> 1 - Disalimentare e smontare il sensore 2 - Controllare che l'alimentatore sia connesso. Eventualmente ripristinare l'alimentatore 3 - Controllare la continuità tra i pin del connettore femmina e l'alimentatore. Eventualmente sostituire il cavo e il connettore 4 - Controllare se i valori di alimentazione sono entro le specifiche indicate nel presente manuale. Eventualmente sostituire l'alimentatore 5 - Controllare se i valori di alimentazione sono stabili; eventualmente sostituire l'alimentatore 6 - Alimentata la sonda se il problema risulta risolto rimontarla in sede secondo quanto specificato nel manuale d'istruzione
Non si riesce ad effettuare l'operazione di CALIBRAZIONE	<ul style="list-style-type: none"> • Elettronica rotta • Segnale di zero fuori soglia attivabilità • Connettore/cavo alimentazione rotto 	<ol style="list-style-type: none"> 1 - Fermare la macchina ed assicurarsi che la pressione sia nulla 2 - Controllare cavo e connettore ed eventualmente sostituirli 3 - Effettuare in sequenza le seguenti operazioni: <ul style="list-style-type: none"> • RESET PARAMETRI • AUTOZERO • CALIBRAZIONE 4 - Se il problema persiste, inviare la sonda in fabbrica per riparazione
Non si riesce ad effettuare l'operazione di AUTOZERO	<ul style="list-style-type: none"> • Elettronica rotta • Segnale di zero fuori soglia attivabilità • Connettore/cavo alimentazione rotto • Errato posizionamento del pennino magnetico 	<ol style="list-style-type: none"> 1 - Fermare la macchina ed assicurarsi che la pressione sia nulla 2 - Verificare di svolgere l'operazione con il corretto allineamento tra pennino e marcatura di autozero. 3 - Effettuare l'operazione di RESET PARAMETRI; se la differenza tra il valore di zero letto e di zero teorico è, in valore assoluto, maggiore del 40 % FS, smontare il sensore, controllare e pulire la sede, rimontare il sensore ed effettuare nuovamente l'operazione di AUTOZERO 4 - Se la differenza tra il valore di zero letto e di zero teorico è, in valore assoluto, minore del 40% FS, controllare cavo e connettore. Eventualmente sostituire il cavo o il connettore. 5 - Se il problema persiste, inviare la sonda in fabbrica per riparazione

Tab. 4 - Troubleshooting

Applicazioni per l'uso pertinenti alla categoria

I sensori di melt della serie IMPACT possono costituire parte di un sistema di rilevazione della pressione che, ove un valore di soglia sia superato, disattiva tutti gli elementi di generazione della pressione attraverso il sistema di controllo.

La soglia di attivazione del sistema è impostata in fabbrica e non è reimpostabile dall'utente.

Nello schema "A" (Figura 7) è mostrata una possibile applicazione: il sensore rileva la pressione e la trasduce in un segnale elettrico analogico proporzionale al valore del misurando; l'SRP/CS compara il segnale con quello impostato come soglia di allarme: in caso di superamento della soglia provvede a disattivare gli elementi di generazione della pressione.

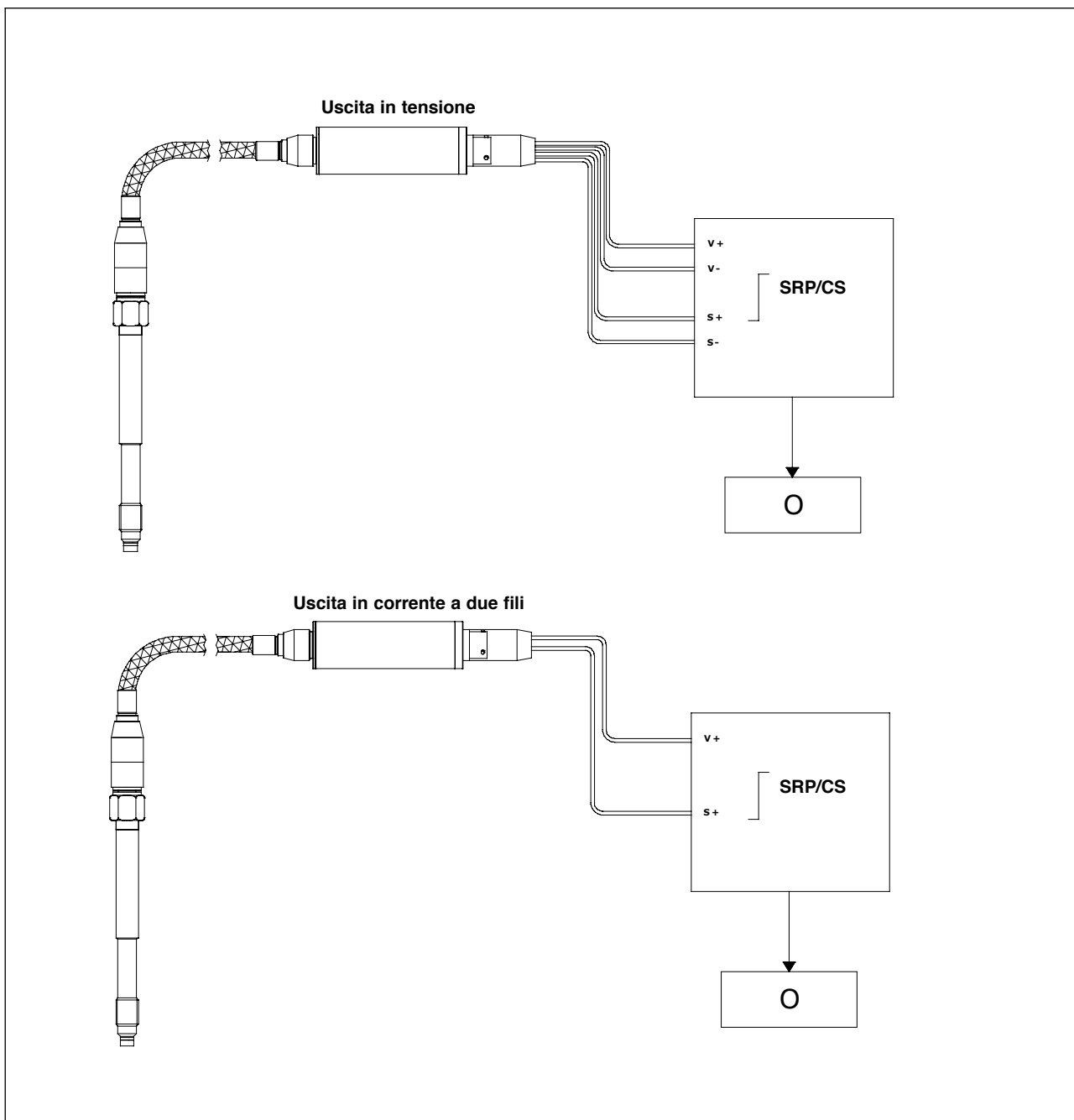


Figura 7 - Schema applicativo A

Nello schema “B” (Figura 8) è mostrata una seconda possibile applicazione con l’uscita relay: il sensore rileva la pressione e la compara con una soglia fissata durante la calibrazione in fabbrica e non modificabile da parte dell’utente; il superamento della soglia porta il relay nello stato NO; se interfacciata, come nell’esempio con l’ingresso di abilitazione del controllore del motore dei sistemi di generazione della pressione, al superamento della soglia lo stato NO induce una inibizione sugli elementi di generazione della pressione.

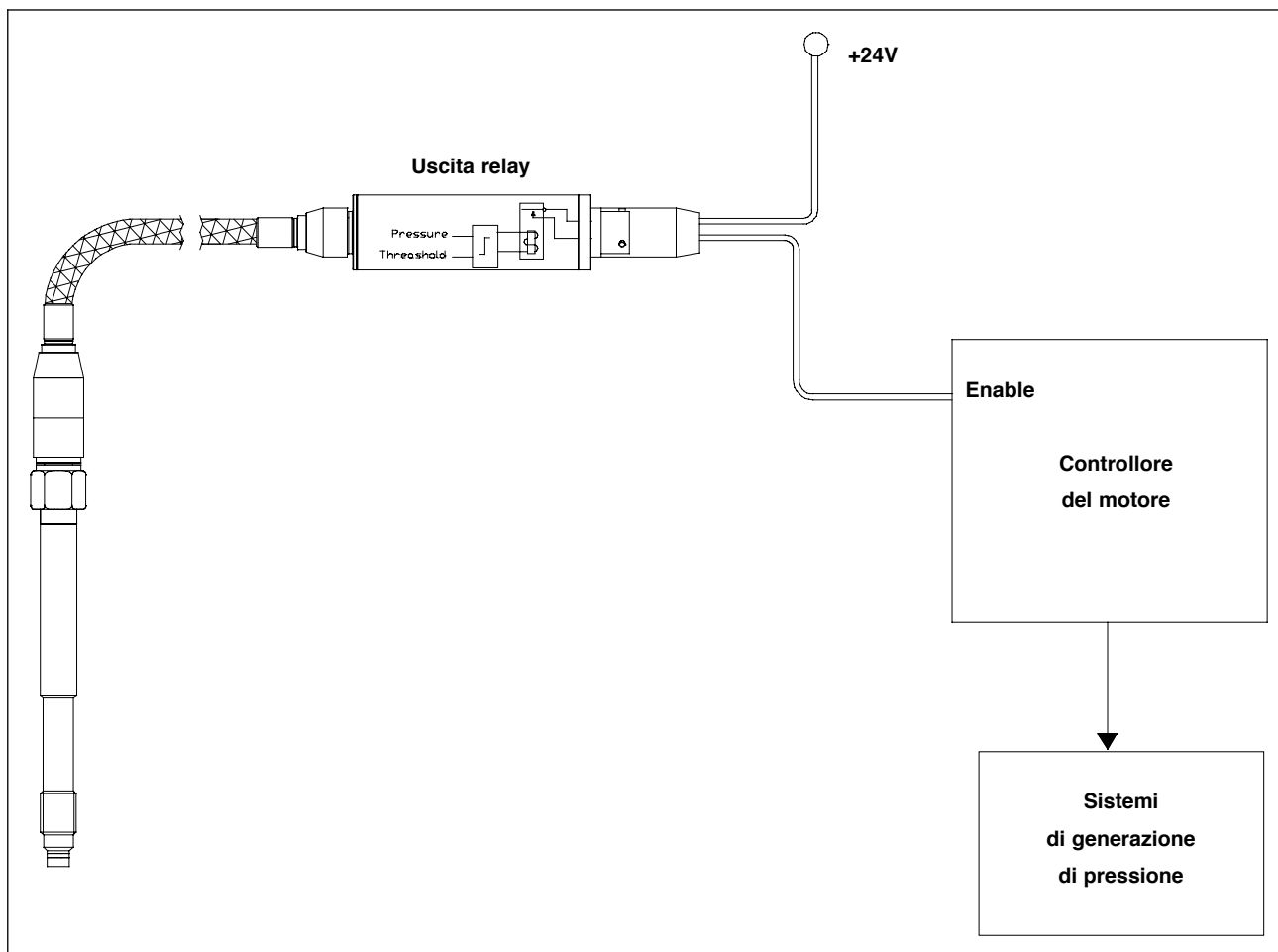


Figura 8 - Schema applicativo B

Categoria e Performance Level

I dispositivi, installati, fatti operare e mantenuti secondo le prescrizioni contenute nelle presenti istruzioni per l’uso e nel manuale operativo sono conformi alla:

EN ISO 13849-1: 2006 Categoria 1 PL c

8. NOTA RELATIVA ALL'USO DEL RELAY

Contatti

Le caratteristiche elettriche dei contatti dichiarate dai costruttori di relè sono riferite all'utilizzo di carichi resistivi. Questo vuol dire che la corrente che scorre nei contatti è più o meno costante.

Idealmente un relè con un carico puramente resistivo può operare ai valori di corrente e tensione dichiarati per i contatti per tutta la sua vita senza danneggiamenti.

Precauzioni per I Contatti

I contatti solo gli elementi più importanti nella costruzione di un relè.

La loro vita è influenzata dal materiale di costruzione, dalla loro forma, dai valori di tensione e corrente applicati, dal tipo di carico, dalla frequenza di commutazione, dall'atmosfera presente nell'ambiente, dalla temperatura di utilizzo e da eventuali rimbalzi presenti durante le fasi di commutazione.

Il trasferimento di materiale tra i contatti, la loro saldatura, l'uso improprio con carichi non resistivi, l'incremento della loro resistenza di chiusura inevitabilmente renderanno relè inutilizzabile. Fare riferimento alle seguenti precauzioni di utilizzo per i contatti.

Carichi Induttivi

Commutare carichi induttivi è difficile principalmente perchè durante la fase di apertura la corrente cerca di continuare a scorrere nell'induttore.

L'energia in esso conservata quindi si scarica sui contatti, provocando archi che li danneggiano.

Con i carichi induttivi sono frequentemente usati circuiti di soppressione dell'arco elettrico.

Quando si usano carichi induttivi la corrente massima circolante nei contatti del relè deve essere ridotta al 40% del valore riportato sul data sheet del relè (valore riferito a carichi resistivi).

Carichi Capacitivi

Le capacità, nell'istante della loro prima alimentazione, sono assimilabili a dei corto circuiti, questo vuol dire che la corrente di spunto (in-rush) può essere molto alta e superare di varie volte la massima corrente ammissibile per i contatti.

Resistenze serie sono spesso utilizzate per limitare il fenomeno della corrente di spunto, senza questa resistenza i contatti possono saldarsi tra di loro rendendo il relè inutilizzabile.

Quando si usano carichi capacitivi la corrente massima circolante nei contatti del relè deve essere ridotta al 75% del valore riportato sul data sheet del relè (valore riferito a carichi resistivi).

Motori

L'avvio di un motore elettrico richiede una corrente di spunto (in-rush) molto elevata.

Durante la rotazione il motore genera una forza contro elettromotrice che, nella fase di arresto del motore, si scarica sui contatti del relè.

Il motore è quindi il peggior carico per i contatti in quanto richiede, al suo avvio, una corrente di spunto molto alta (in-rush) e può generare, durante la fase di arresto, archi elettrici nei contatti.

Quando si usano motori la corrente massima circolante nei contatti del relè deve essere ridotta al 20% del valore riportato sul data sheet del relè (valore riferito a carichi resistivi).

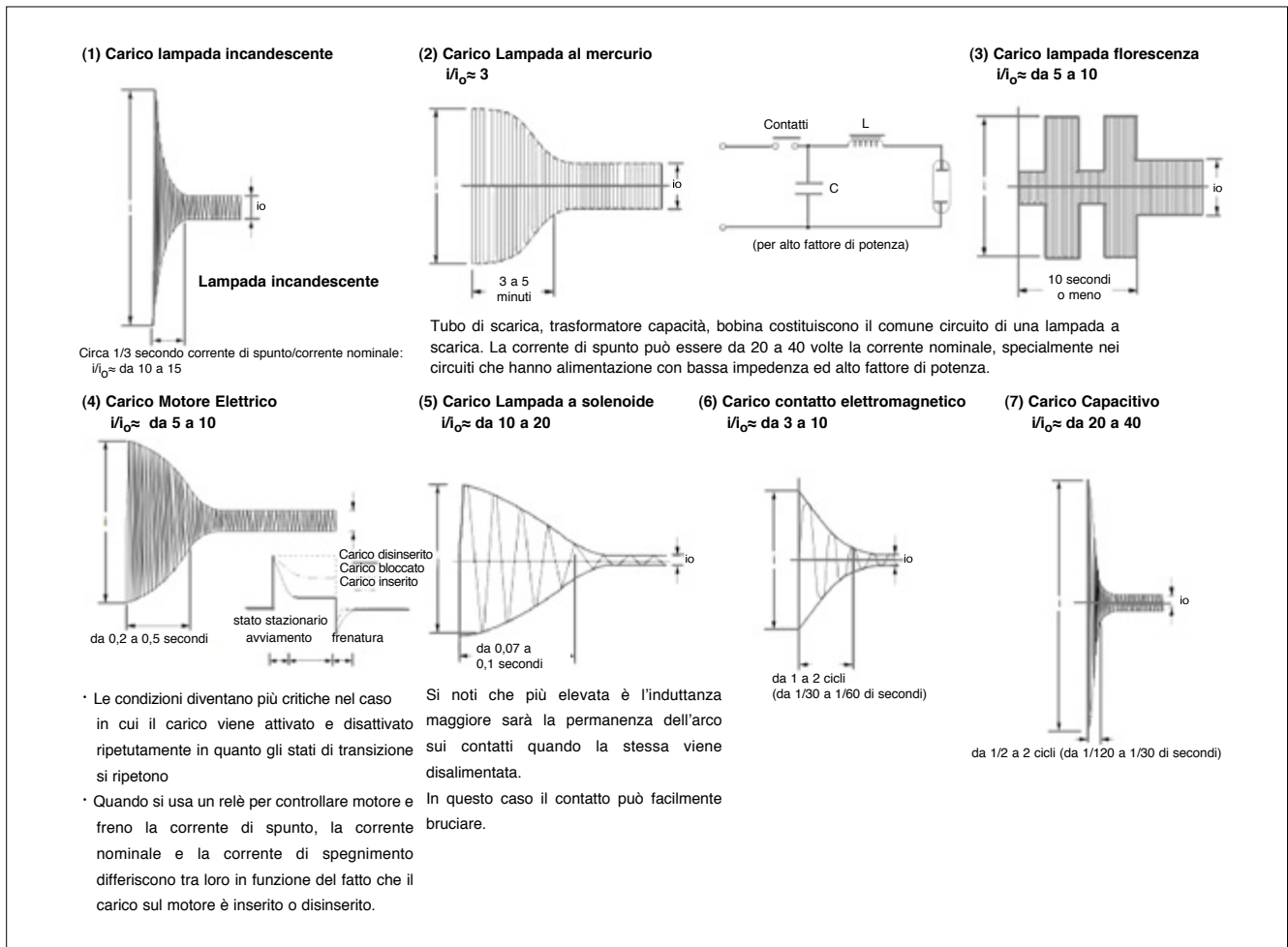
Tipo di carico e corrente di spunto

Il tipo di carico, la sua corrente di spunto insieme con la frequenza di commutazione sono fattori importanti che possono causare la saldatura dei contatti.

La tabella mostra la relazione tra carichi tipici e la loro corrente di spunto

Tipo di carico	Corrente di spunto
Carico Resistivo	Corrente stazionaria
Carico Induttivo	da 10 a 20 volte la corrente stazionaria
Motore	da 5 a 10 volte la corrente stazionaria
Carico lampada incandescenza	da 10 a 15 volte la corrente stazionaria
Carico lampada al mercurio	circa 3 volte la corrente stazionaria
Carico lampada vapori di sodio	da 1 a 3 volte la corrente stazionaria
Carico Capacitivo	da 20 a 40 volte la corrente stazionaria
Carico trasformatore	Da 5 a 15 volte la corrente stazionaria

Forme d'onda tipiche per corrente di spunto



Corrente di spunto e tensione inversa

Quando motori, solenoidi o lampade sono attivati, la corrente di spunto generata può essere molto più elevata della corrente stazionaria del circuito.

In un carico induttivo, come per esempio un solenoide un motore, un contattore, la tensione inversa generata può arrivare a centinaia o a migliaia di volts.

Generalmente, in condizioni di atmosfera, temperatura e pressione normali, la tensione di scarica in aria è compresa tra i 200 e i 300 V.

Se la tensione inversa supera questo valore, durante la fase di apertura avverrà il fenomeno di scarica tra i contatti.

Sia la corrente di spunto che la tensione inversa possono causare danneggiamenti nei contatti e chiaramente accorciare la vita del relè.

Quindi l'utilizzo di opportune circuiti di protezione può ridurre questi fenomeni.

Trasferimento Materiale dei contatti

Il trasferimento di materiale tra i contatti è causato dall'eccessivo riscaldamento dei contatti che causa la fusione del materiale con conseguente trasferimento.

Questo tipicamente avviene quando si forma un arco elettrico tra i contatti (durante la loro chiusura o apertura) causato da una corrente continua superiore a quella specificata, o da carichi capacitivi che generano elevate correnti di spunto, o da carichi induttivi che generano elevate tensioni inverse.

Quando il trasferimento di materiale diventa importante la deformazione dei contatti può essere osservata ad occhio nudo ed è simile a quanto mostrato in Figura 9.

Generalmente la parte concava si forma sul catodo, mentre la convessa sull'anodo.

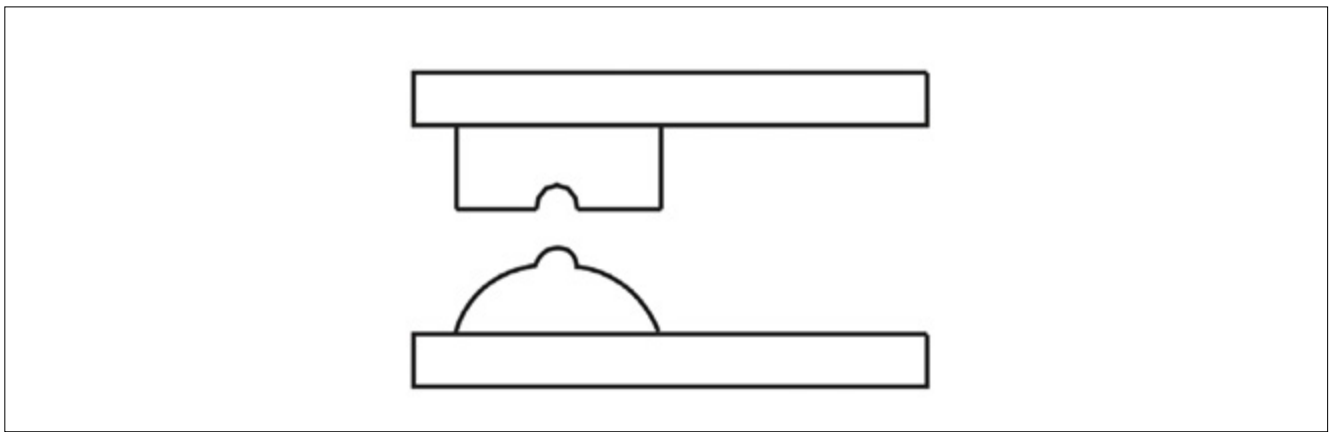


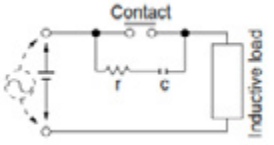
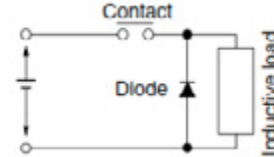

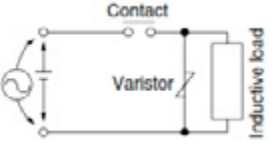
Figura 9

Circuiti di protezione per i contatti

L'utilizzo di dispositivi o di circuiti di protezione per i contatti possono ridurre le tensioni inverse a livelli accettabili, prestare comunque la massima attenzione nel loro utilizzo in quanto un loro uso improprio si tradurrà in un effetto negativo.

Circuiti tipici di protezione sono mostrati nella tabella seguente.

Circuiti di protezione contatti: Carichi Induttivi

Circuito	Tensione		Funzioni/Altro	Selezione dispositivo
	CA	CD		
Circuito CR 	C*	G	Se il carico è un timer, la corrente di dispersione (leakage) che scorre nel circuito CR può causare un funzionamento difettoso. *Se utilizzato con tensione CA assicurarsi che l'impedenza del carico sia sufficientemente più piccola di quella del circuito CR	Guida per selezionare "c" e "r" c : da 0.5 μF a 1μF per 1A di corrente nei contatti r : da 0.5 Ω a 1 Ω per 1V di tensione ai contatti La variabilità dei valori dipende dalla proprietà del carico e dalle caratteristiche del relè. La capacità "c" agisce durante la fase di apertura e serve per sopprimere la scarica quando i contatti sono aperti. La resistenza "r" agisce durante la fase di chiusura e serve limitare la corrente quando la tensione viene applicata la volta successiva. Utilizzare una capacità "c" con una tensione di rottura (breakdown voltage) da 200 a 300V. Utilizzare capacità non polarizzate per i circuiti in CA.
	G	C	Se il carico è un relè o un solenoide, il tempo di rilascio si allunga. Efficace con circuiti alimentati a 24 or 48V	
Circuito diodo 	NG	G	Il diodo collegato in parallelo consente all'energia immagazzinata alla bobina di fluire, sotto forma di corrente, nella bobina stessa e quindi di essere dissipata per effetto Joule dalla componente resistiva della bobina stessa. Questo circuito ritarda il tempo di rilascio da 2 a 5 volte quello riportato nel data-sheet	Utilizzare un diodo con tensione di rottura inversa almeno pari a 10 volte la tensione di alimentazione e con corrente diretta almeno pari alla massima corrente circolante nel carico. Nei circuiti elettronici, dove le tensioni sul circuito sono piccole (5V) possono essere utilizzati diodi con tensione inversa di rottura pari a 2 o 3 volte la tensione di alimentazione.
Circuito diodo e zener 	NG	G	Efficace quando il tempo di rilascio con il solo diodo è troppo elevato	Utilizzare un diodo zener con tensione di zener circa dello stesso valore della tensione di alimentazione.
Circuito Varistor 	G	G	L'utilizzo del varistore previene che tensioni eccessive siano applicate ai contatti del relè Questo circuito ritarda leggermente il tempo di rilascio	-

(G: Good, NG: No Good, C: Care)

Montaggio dei dispositivi di protezione

E' importante che i dispositivi di protezione (diodi, resistenza, capacità varistori etc) siano posizionati nelle immediate vicinanze del carico o dei contatti.

Se posizionati distanti la loro capacità di protezione può diminuire drasticamente.

Come guida, la distanza dei dispositivi di protezione dal carico o dai contatti deve essere contenuta nei 50 cm

Commutazione di carichi Capacitivi

L' utilizzo di un relè per la commutazione di carichi capacitivi richiede molta attenzione.

Quando i contatti si chiudono una elevata corrente di spunto fluisce nel circuito per caricare il più rapidamente possibile la capacità, questa corrente di spunto è molto più elevata della corrente stazionaria. (da 20 a 40 volte in funzione del valore di capacità).

I contatti del relè possono fondersi a causa di questa corrente di spunto anche se la corrente e la tensione in condizione stazionaria sono all'interno delle specifiche.

Ogni capacità presente nel sistema contribuisce alla corrente di spunto, indipendentemente che essa appartenga ad un dispositivo reattivo, ad un cavo o ad uno schermo.

Questa corrente di spunto può essere limitata inserendo una resistenza (da 30Ω a 50Ω), tra i contatti e la capacità da commutare, come mostrato in Figura 10.

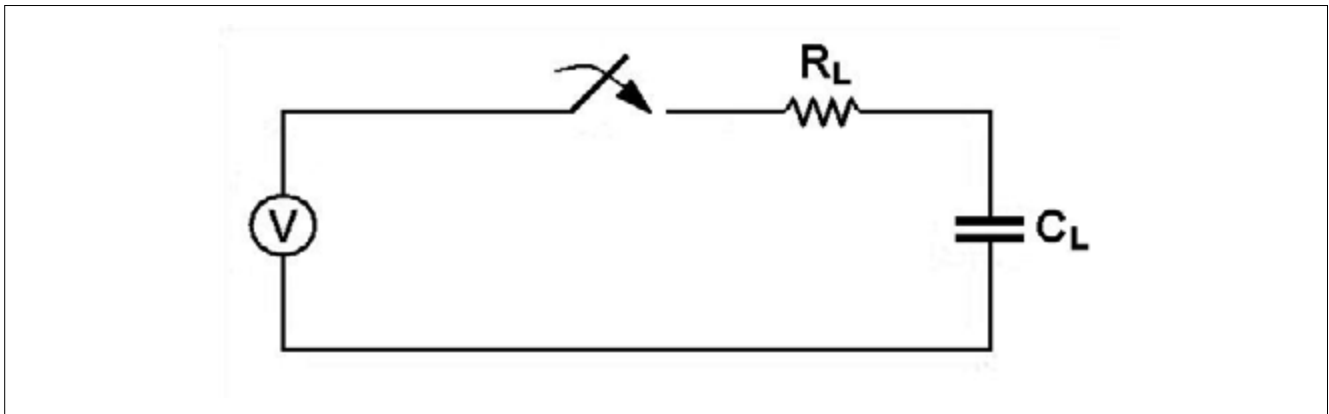


Figura 10

Precauzione nel caso di utilizzo di cavi di collegamento lunghi

Se la lunghezza dei cavi di collegamento supera i 10 m, la corrente di spunto dovuta alla capacità parassita del cavo può causare elevate correnti di spunto.

Collegare in serie ai contatti una resistenza (da 10Ω a 50Ω) come mostrato in Figura 11.

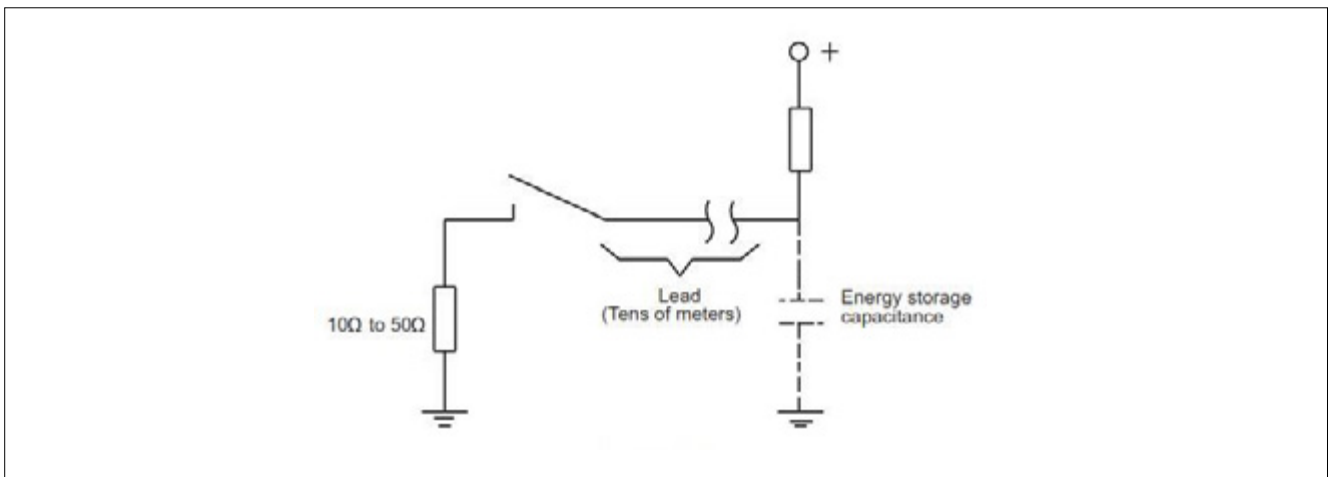


Figura 11

Riferimenti:

National Instruments: <http://www.ni.com/white-paper/4197/en/>

Panasonic Corporation: General application Guidelines ASCTB250E 201402-T

Hongfa Relay: Explanation of terminology and guidelines of relay

Fujitsu Components: Engineering Reference Relays

+: Application Note 1399

GEFRAN spa
via Sebina, 74 - 25050 Provaglio d'Iseo (BS) - ITALIA
Tel. +39 0309888.1 - Fax +39 0309839063
www.gefran.com
www.gefranonline.com