



### Principali caratteristiche

- Struttura meccanica ottimizzata
- Corse da 50 a 4000 mm
- Ampia gamma di connettori per il collegamento elettrico
- Stelo, nipplo, flangia esagonale in AISI 316
- Temperatura di funzionamento: -30°...+85°C
- Resistenza alle vibrazioni (DIN IEC68T2/6 15g)
- Campo di alimentazione 24Vdc ± 20%
- Protezione IP67
- Compatibilità Elettromagnetica EMC 2014/30/EU
- Conformità alla direttiva RoHS 2011/65/EU

Trasduttore di posizione lineare senza contatto, a tecnologia magnetostriativa HYPERWAVE.

L'interfaccia analogica, disponibile con diversi range di uscita in tensione o in corrente, garantisce una maggior semplicità di installazione e di adattamento ai sistemi pre-esistenti.

Chiusura custodia con ghiera removibile per consentire la sostituzione dell'insieme elettronica più elemento sensibile.

L'assenza di contatto elettrico sul cursore, elimina i problemi di usura e consumo garantendo una durata di vita pressoché illimitata.

Accurata precisione di lettura della misura con riferimento alla non linearità, ripetibilità ed isteresi. Elevata resistenza alle vibrazioni, shock meccanici, ampio range di temperatura di lavoro per un utilizzo in ambiente industriale molto gravoso.



Tale simbolo presente sull'etichetta del prodotto rimanda ad ulteriori indicazioni presenti nel manuale del prodotto. Per un'installazione corretta e sicura, seguire le istruzioni e rispettare le avvertenze presenti nel manuale. Nessun pericolo può verificarsi da un uso improprio ragionevolmente prevedibile, ossia un utilizzo non indicato né descritto nel presente manuale. Il manuale completo è scaricabile dal sito web [www.gefran.com](http://www.gefran.com) Numero file UL E216851

### CARATTERISTICHE TECNICHE

Modello	da 50 a 4000 mm
Misura rilevata	Spostamento
Tempo di campionamento lettura di posizione (tipico)	Da 0,5 ms a 3 ms (in funzione della corsa)
Shock test DIN IEC68T2-27	100g - 11ms - singolo colpo
Vibrazioni DIN IEC68T2-6	15g / 10...2000Hz
Velocità di spostamento	≤ 10 m/s
Accelerazione massima	≤ 100 m/s <sup>2</sup> spostamento
Risoluzione	16 bit (Rumore max 5 mVpp)
Tipo Cursore	Magnete separato flottante
Temperatura di lavoro (*)	-30...+85°C
Temperatura di stoccaggio	-40...+100°C
Coefficiente di temperatura	≤ 0,01% F.S./°C
Protezione	IP67
Pressione operativa	350 bar (picco max.500 bar) (**)

(\*) Si vedano eventuali limitazioni ai paragrafi "Connessioni elettriche" e "Accessori a richiesta".

(\*\*) I valori di pressione operativa e di pressione di picco max, sono raggiungibili solamente osservando le modalità installative indicate a data sheet (vedi sezione "INSTALLAZIONE IN INTERNO CILINDRO")

### CARATTERISTICHE ELETTRICHE

Segnale di uscita	0...10V (A)	4...20mA (E) 0...20mA (G)
Alimentazione nominale	24 Vdc ±20%	24 Vdc ±20%
Ripple max di alimentazione	1Vpp	1Vpp
Max. assorbimento (**)	70mA	90mA
Max. carico uscita	5kΩ	< 500Ω
Max. rumore uscita	< 5mVpp	< 5mVpp
Max. valore uscita	12V	30mA
Valore uscita di allarme	10.5V	21mA
Isolamento elettrico	500V (*)	500V (*)
Protezione contro l'inversione polarità	Si	Si
Protezione contro la sovratensione	Si	Si
Protezione contro alimentazione su uscita	Si	Si

(\*) Utilizza soppressore di tensione 30V 0,4J

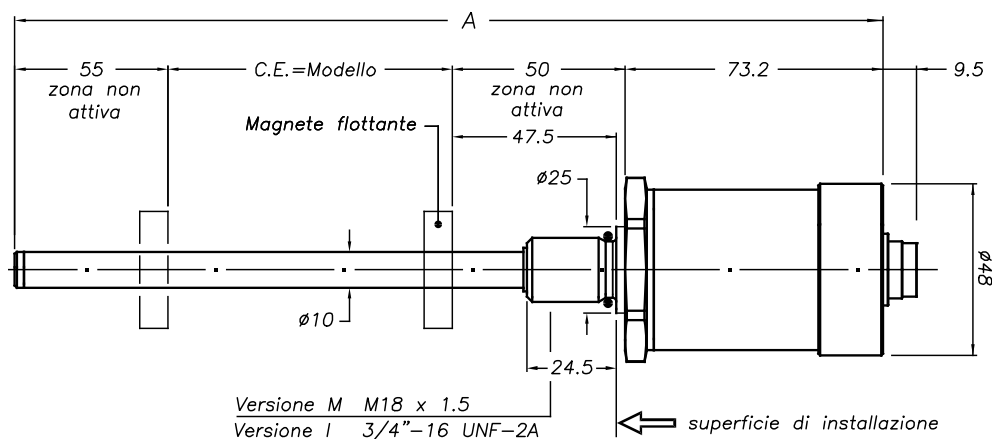
(\*\*) Dispositivi devono essere alimentati con Alimentazione Elettrica Classe 2 (secondo NEC) oppure LPS (secondo EN 60950). Qualora i dispositivi fossero collegati alla macchina in modo permanente, è necessario prevedere un interruttore esterno o un sezionatore ed una protezione da sovracorrente.

### DATI ELETTRICI / MECCANICI

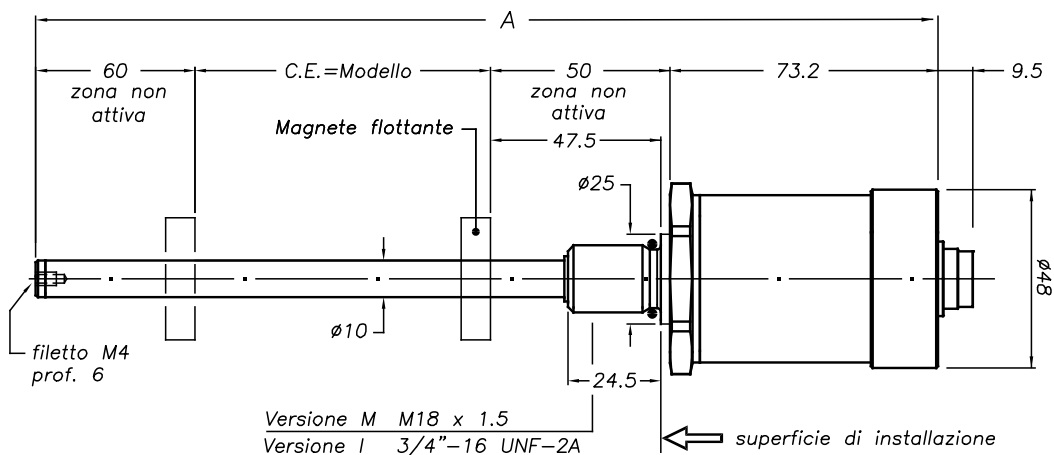
Modello	50	100	130	150	200	400	450	500	600	700	750	800	900	1250	1500	1750	2000	2250	2500	2750	3000	3250	3500		
Tempo campionamento	ms	0,5				1									1,5				2			3			
Dimensioni Max. (A)	mm	Modello +178,2												Modello +183,2											
Corsa elettrica	mm	Modello																							
Linearità indipendente		≤ ± 0,01% FS (min ± 0,060 mm)																							
Ripetibilità	mm	< 0,01																							
Isteresi	mm	< 0,01																							

## DIMENSIONI MECCANICHE

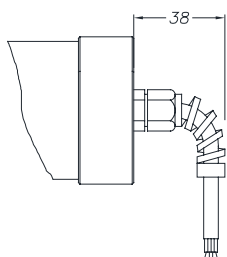
Corse da 50 a 1000 mm



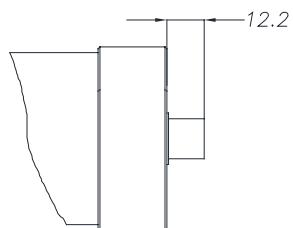
Corse da 1100 a 4000 mm



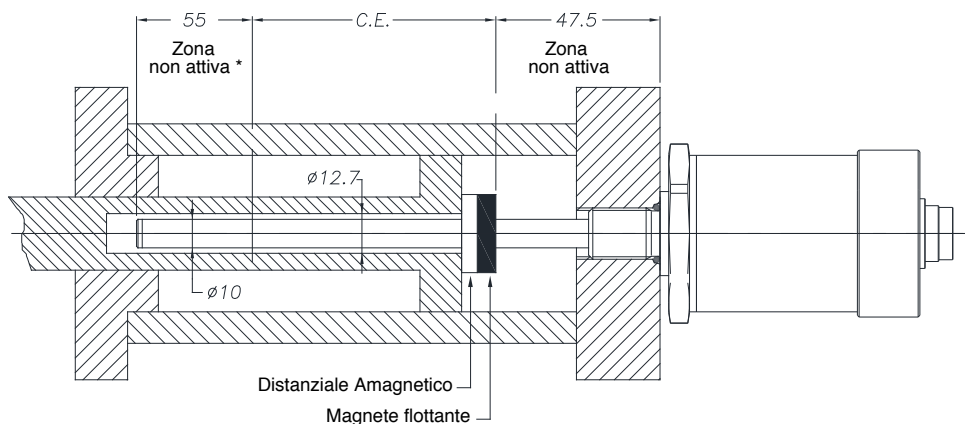
Uscita cavo WRA-A-F/R



Uscita connettore WRA-A-A/B/C/H

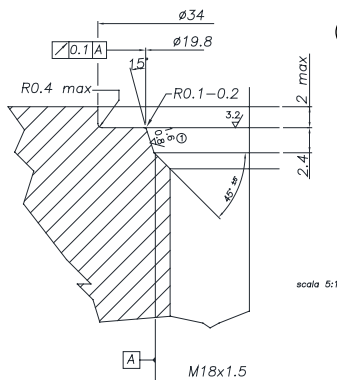


## INSTALLAZIONE IN INTERNO CILINDRO



\* per corse fino a 1000 mm (incluso) – oltre 1000 mm, la zona non attiva diventa 60 mm perché il puntale include un foro filettato M4

## INSTALLAZIONE IN INTERNO CILINDRO

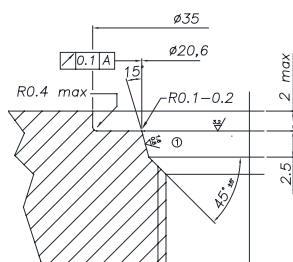
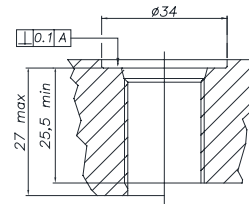


### 1 FILETTO M18x1,5

La superficie di tenuta deve essere esente da rigature a spirale o longitudinali  
 Ro 1,6 $\mu$ m per tenute con pressione NON pulsante  
 Ro 0,8 $\mu$ m per tenute con pressione pulsante

#### O-Ring consigliato:

PARKER 6-349 15,4x2,1  
 Materiale: Viton 90° Shore-A  
 Mescola: PARKER N552-90

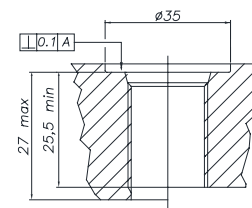


### 1 FILETTO 3/4"-16UNF

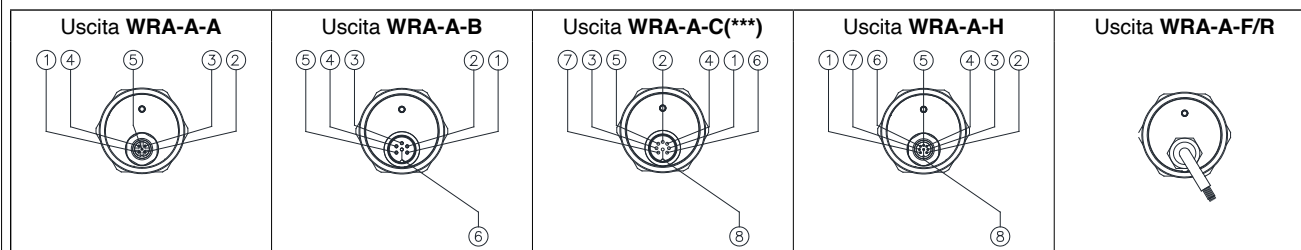
La superficie di tenuta deve essere esente da rigature a spirale o longitudinali  
 Ro 1,6 $\mu$ m per tenute con pressione NON pulsante  
 Ro 0,8 $\mu$ m per tenute con pressione pulsante

#### O-Ring consigliato:

PARKER 3-908 16,36x2,21  
 Materiale: Viton 90° Shore-A  
 Mescola: PARKER N552-90



## CONNESSIONI ELETTRICHE



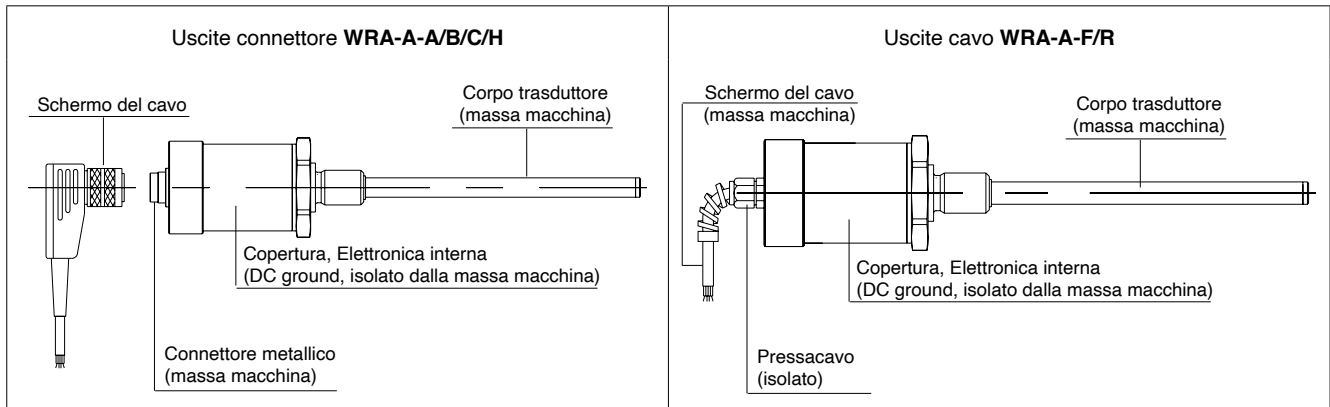
Funzione	CONNETTORI				CAVO	CAVI OPZIONALI			
	WRA-A-A	WRA-A-B	WRA-A-C	WRA-A-H	WRA-A-F/R	CAV00_	CAV01_ CAV02_	PCAV_	PCAV_
	5 poli M12	6 poli M16	8 poli M16	8 poli M12	Cavo standard	Cavo precablato 8 poli per WRA-A-H	Cavo precablato 5 poli per WRA-A-A	Cavo precablato 6 poli per WRA-A-B	Cavo precablato 8 poli per WRA-A-C
<b>Uscita 1 (posizione)</b> 0...10V 4...20mA 0...20mA	1	1	5 (1*)	5	Grigio	Verde	Marrone	Grigio	Marrone
<b>GND Uscita 1 (0V)</b>	2	2	2	1	Rosa	Giallo	Bianco	Rosa	Rosa
<b>Uscita 2 (posizione inversa)</b> 10...0V 20...4mA 20...0mA	3	3	3	3	Giallo	Rosa	Blu	Giallo	Giallo
<b>GND Uscita 2 (0V)</b>	2	4	6	2	Verde	Grigio	Bianco	Verde	Bianco
<b>Alimentazione +</b>	5	5	7	7	Marrone	Marrone	Grigio	Marrone	Verde
<b>Alimentazione GND</b>	4	6	8	6	Bianco	Blu	Nero	Bianco	Grigio
<b>n.c.</b>	-	-	4	4	-	Rosso	-	-	-
<b>n.c.</b>	-	-	1 (*5)	8	-	Bianco	-	-	-
<b>Temperatura operativa**</b>	-25+80 °C	-30+85 °C	-30+85 °C	-30+85 °C	-30+80 °C / -30+75 °C	-25+80 °C	-25+80 °C	-20+85 °C	-20+85 °C

(\*) = per versione 4...20mA / 0...20mA

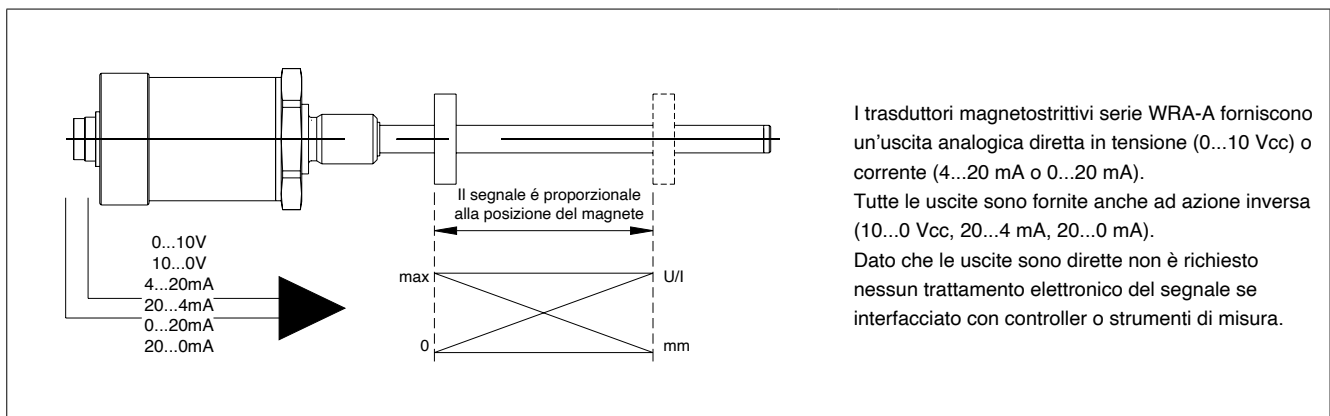
(\*\*) I valori di temperatura operativa, eccetto dove espressamente indicato, sono da ritenersi applicabili anche in ambito UL.

(\*\*\*) Non disponibile con certificazione UL

## MESSA A MASSA WRA



## USCITA ANALOGICA



## SIGLA DI ORDINAZIONE

**Trasduttore di posizione**      **W R A A**      **1**      **0 0 0 0 X X X X S**      **0 X X**

Uscita analogica	<b>A</b>
------------------	----------

Tipologia Connettore Uscita	
Uscita connettore M12 5 poli	<b>A</b>
Uscita connettore DIN 45322 6 poli	<b>B</b>
Uscita connettore DIN 45326 8 poli	<b>C</b>
Uscita connettore M12 8 poli	<b>H</b>
Uscita cavo PVC	<b>F</b>
Uscita cavo PUR alta flessibilità	<b>R</b>

MODELLO	

Uscita	
0...10, 10...0 Vcc	<b>A</b>
4...20, 20...4 mA	<b>E</b>
0...20, 20...0 mA	<b>G</b>

Lunghezza cavi	
Uscita F/R 1 mt	<b>00</b>
2 mt	<b>02</b>
3 mt	<b>03</b>
4 mt	<b>04</b>
5 mt	<b>05</b>
10 mt	<b>10</b>
15 mt	<b>15</b>
Uscita A/B/C/H	<b>00</b>

Filettatura	
M 18x1.5 (standard)	<b>M</b>
3/4" - 16UNF	<b>I</b>

► **Incluso con la fornitura**  
 - Trasduttore di posizione serie WR  
 - OR 15.4 x 2.1 filettatura M18 x 1.5      cod: **GUA064**  
 - OR 16.36 x 2.21 filettatura 3/4" -16 UNF      cod: **GUA065**

► **I cursori magnetici devono essere ordinati separatamente**

È possibile su richiesta concordare caratteristiche meccaniche e/o elettriche non contemplate nell'esecuzione standard

Es.: **WRA-A-B-0400-A-1 0000XXXXS00M0XX**  
 Trasduttore modello WRA-A, uscita analogica, connettore B, modello 400mm, uscita 0...10Vdc, Filettatura M18x1,5

# CURSORI FLOTTANTI



Cursori	
Cursore Diametro 32.8	<b>095</b>
Cursore Diametro 32.8 con apertura 90°	<b>096</b>
Cursore Diametro 25.4	<b>097</b>
Cursore Galleggiante con foro diametro 12	<b>098</b>

Nel **PCUR095** sono allegati:

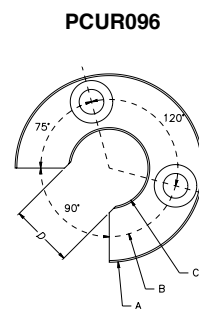
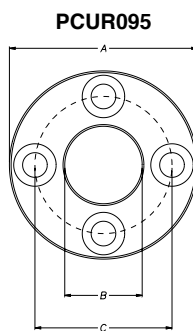
- N° 8 Dadi Ottone M4
- N° 8 Rondelle Ottone D4
- N° 4 Viti Ottone M4x25

Nel **PCUR096** sono allegati:

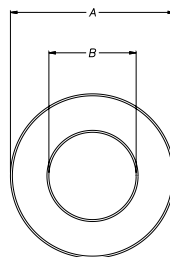
- N° 4 Dadi Ottone M4
- N° 4 Rondelle Ottone D4
- N° 2 Viti Ottone M4x25

Dimensioni	A	B	C	D	Spessore
PCUR095	32.8	13.5	23.9	-	7.9
PCUR096				11	
PCUR097	25.4	13.5		-	

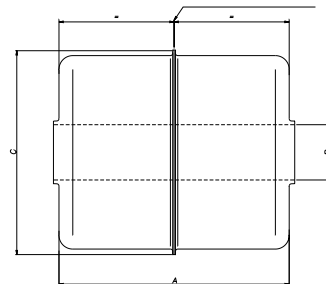
Modello		PCUR098
Lunghezza A	mm	52.4
Diametro B (foro)	mm	12
Diametro C	mm	44
Materiale		Acciaio AISI 316



**PCUR097**



**POSIZIONE RILEVAMENTO QUOTE**



**Nota:** nella fornitura dei cursore **PCUR098** è compreso il kit fermo per galleggiante **PKIT036**

## CONNETTORI OPZIONALI

Per **WRA-A-A** e **WRA-A-H**, connettore con filetto M12

Codice: **CON031** per uscita 5 poli (**WRA-A-A**)  
**CON041** per uscita 5 poli (**WRA-A-A**)\*\*  
**CON125** per uscita 5 poli (**WRA-A-A**)\*\*  
**CON035** per uscita 8 poli (**WRA-A-H**)\*\*  
**CON042** per uscita 8 poli (**WRA-A-H**)\*  
**CON117** per uscita 8 poli (**WRA-A-H**)  
**CON126** per uscita 8 poli (**WRA-A-H**)\*\*

Lunghezza di estrazione del connettore: 10mm

Per **WRA-A-B** e **WRA-A-C**, connettore con filetto M16

Codice: **CON021** per uscita 6 poli (**WRA-A-B**)  
**CON022** per uscita 6 poli (**WRA-A-B**)\*  
**CON023** per uscita 6 poli (**WRA-A-B**)  
**CON026** per uscita 8 poli (**WRA-A-C**)  
**CON027** per uscita 8 poli (**WRA-A-C**)  
**CON028** per uscita 8 poli (**WRA-A-C**)  
**CON118** per uscita 6 poli (**WRA-A-B**)

<p><b>CON031/CON035</b></p>	<p><b>CON041</b></p>	<p><b>CON042/CON117</b></p>	<p><b>CON125</b></p>
<p>IP67 - IEC 48B</p>	<p>IP67</p>		<p>IP67</p>
<p>-30+85 °C</p>	<p>-25+85 °C</p>	<p>-30+85 °C</p>	<p>-30+85 °C</p>
<p><b>CON021/CON026</b></p>	<p><b>CON022/CON118/CON027</b></p>		<p><b>CON023/CON028</b></p>
<p>IP40 - EMC</p>	<p>IP67 - EMC</p>		<p>IP67 - EMC</p>
<p>-30+85 °C</p>	<p>-30+85 °C</p>		<p>-30+85 °C</p>

\* Non disponibile con certificazione UL

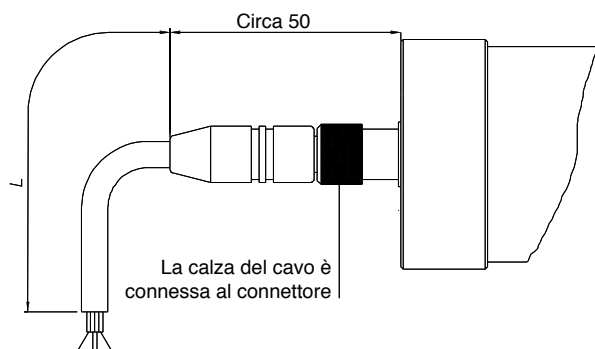
\*\*Connettore schermato

Note

1. La classe di protezione IP specificata in questo documento si intende generalmente con l'ideale connettore femmina innestato e correttamente cablato con le appropriate protezioni.
2. I valori nominali di temperatura, eccetto dove espressamente indicato, sono da ritenersi applicabili anche in ambito UL
3. Per i cavi di estensione delle applicazioni cULus, si consiglia l'utilizzo di un cavo a 6 poli 26AWG Style 2464.

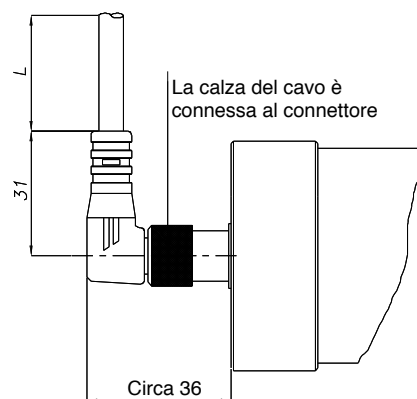
## CAVI OPZIONALI USCITA

### CAVO PRECABLATO CON CONNETTORE DRITTO



Codice Cavo 5 poli		WRA-A-A	
Lunghezza "L"		CODICE	
		Cavo diritto	Cavo a 90°
2	mt	<b>CAV011</b>	<b>CAV021</b>
5	mt	<b>CAV012</b>	<b>CAV022</b>
10	mt	<b>CAV013</b>	<b>CAV023</b>
15	mt	<b>CAV015</b>	<b>CAV024*/CAV280</b>

### CAVO PRECABLATO CON CONNETTORE A 90°



Codice Cavo 8 poli		WRA-A-H	
Lunghezza "L"		CODICE	
		Cavo diritto	Cavo a 90°
2	mt	<b>CAV002</b>	<b>CAV005</b>
5	mt	<b>CAV003</b>	<b>CAV006</b>
10	mt	<b>CAV004*/CAV281</b>	<b>CAV007</b>
15	mt	<b>CAV009*/CAV282</b>	<b>CAV008</b>

\* Non disponibile con certificazione UL

## ACCESSORI

Distanziale amagnetico per montaggio cursore PCUR022

**CUR022**

I sensori sono conformi alle direttive:

- Compatibilità Elettromagnetica EMC 2014/30/EU
- RoHS 2011/65/EU

Norme di installazione elettrica e certificato di conformità sono disponibili e scaricabili sul sito internet [www.gefran.com](http://www.gefran.com)

**GEFRAN spa** si riserva il diritto di apportare modifiche estetiche o funzionali in qualsiasi momento e senza preavviso alcuno