

# GEFRAN

## GSF

TRASDUTTORE DI POSIZIONE A FILO  
(SFILO POTENZIOMETRICO)



Sensore lineare a filo tecnologia POTENZIOMETRICA.

Alte prestazioni, alto grado IP, resistenza a shock e vibrazioni ed elevata compatibilità elettromagnetica rendono il sensore adatto alle applicazioni dell'idraulica mobile.

Sviluppato per assicurare una soluzione robusta e performante per applicazioni come mezzi agricoli, macchine movimento terra e mezzi di sollevamento.

### CARATTERISTICHE TECNICHE

#### Range di misura

Corse: 1800mm, 2300mm, 3300mm, 4300mm, 4800mm, 5300mm, 6300mm, 7300mm, 8000mm, 8300mm  
(per corse inferiori/intermedie verificare la procedura di settaggio ZERO/SPAN sull'apposito manuale)

#### Tensione di alimentazione (Vsupply)

Fino a 30 V DC (versione potenziometro - partitore di tensione)  
+10..36 V DC (vedi codice di ordinazione per ulteriori dettagli)

#### Segnale di uscita

Uscita analogica (potenziometro): partitore di tensione  
Uscita analogica (tensione): 0.5...4.5 V; 0...10 V;  
Uscita analogica (corrente): 4...20 mA;  
Uscita digitale: CANopen

#### Connessioni elettriche

Uscita connettore M12

#### Risoluzione

Virtualmente infinita per uscita potenziometro - partitore di tensione;  
Uscite analogiche 0.5...4.5V, 0...10V, 4...20mA: 12 bit;  
Uscita CANopen: 14 bit

#### Linearità

< ± 0.25% FS (da 1800mm a 4300mm);  
< ± 0.5% FS (da 4800mm a 8300mm)

#### Ripetibilità

± 0.1% FS

#### Temperatura d'impiego

-40...+85°C

#### Vibrazioni

20g tra 10 Hz ... 2000 Hz secondo IEC 60068-2-6

#### Shock

Impulsivo su 3 assi; 50g 11 ms secondo IEC 60068-2-27

#### Compatibilità elettromagnetica

2014/30/EU Electromagnetic Compatibility (EMC)

#### Cicli di vita

250x10<sup>3</sup> cicli (corse fino a 5300mm) altrimenti 2.000 km percorsi;  
velocità tipica 1m/s, accelerazione tipica 1g

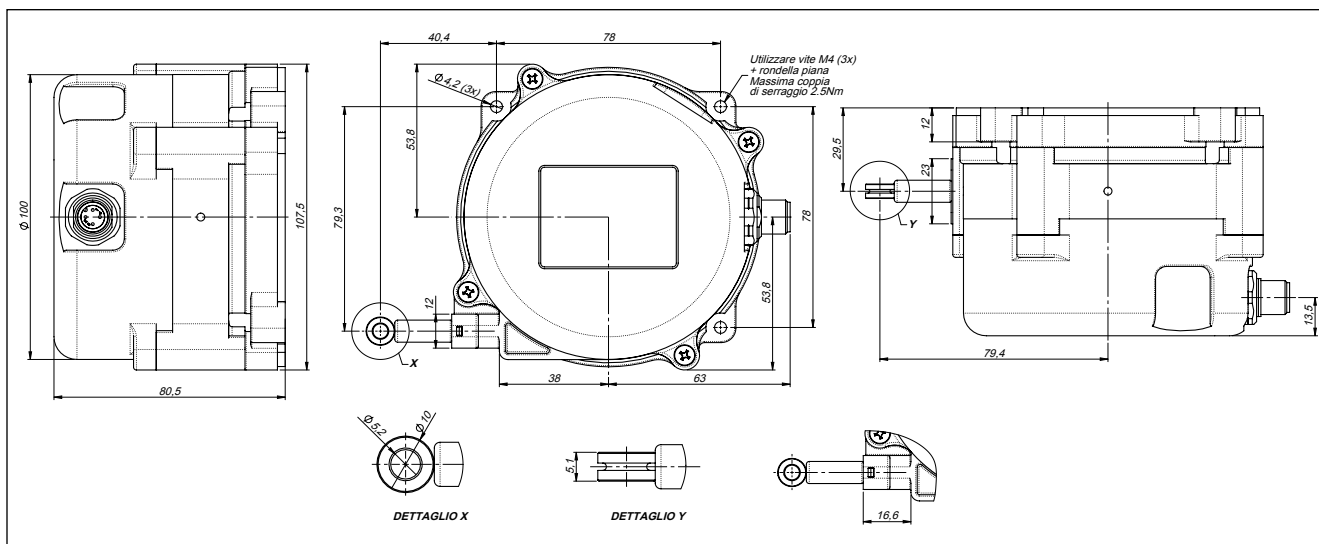
#### Grado di protezione IP

IP67 con connettore femmina omologato e montato, coppia di serraggio 0.6Nm + frenafili a bassa resistenza

#### Materiale costruttivo corpo trasduttore e cavo

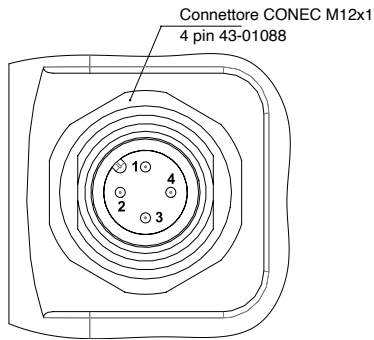
Trasduttore: PBT  
Cavo: acciaio inox AISI316 ricoperto nylon Ø 0,85mm

### DIMENSIONI MECCANICHE



## CONNESSIONI ELETTRICHE

### VERSIONE SINGOLA



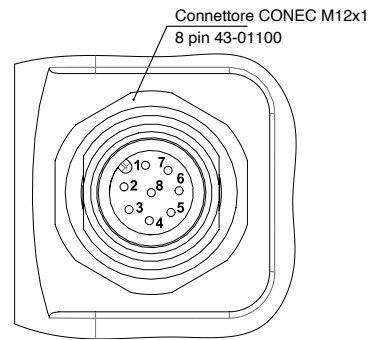
#### CONNESSIONI ANALOGICHE

1. +ALIMENTAZIONE
2. GND
3. OUTPUT
4. n.c.

#### CONNESSIONI CANopen

1. +ALIMENTAZIONE
2. GND
3. CANH
4. CANL

### VERSIONE RIDONDANTE



#### CONNESSIONI ANALOGICHE

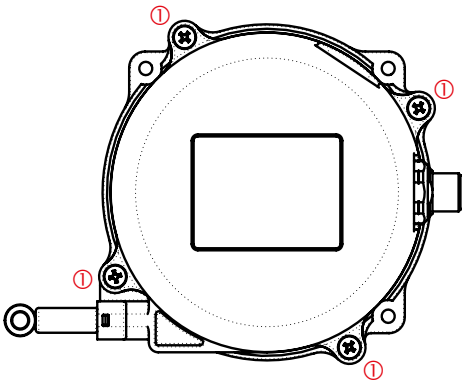
1. +ALIMENTAZIONE
2. GND
3. USCITA 1
4. n.c.
5. +ALIMENTAZIONE
6. GND
7. USCITA 2
8. n.c.

#### CONNESSIONI CANopen

1. +ALIMENTAZIONE
2. GND
3. CANH 1
4. CANL 1
5. +ALIMENTAZIONE
6. GND
7. CANH 2
8. CANL 2

I PIN "n.c." NON DEVONO ESSERE CONNESSI

## COME CAMBIARE LA DIREZIONE DI USCITA DEL CONNETTORE

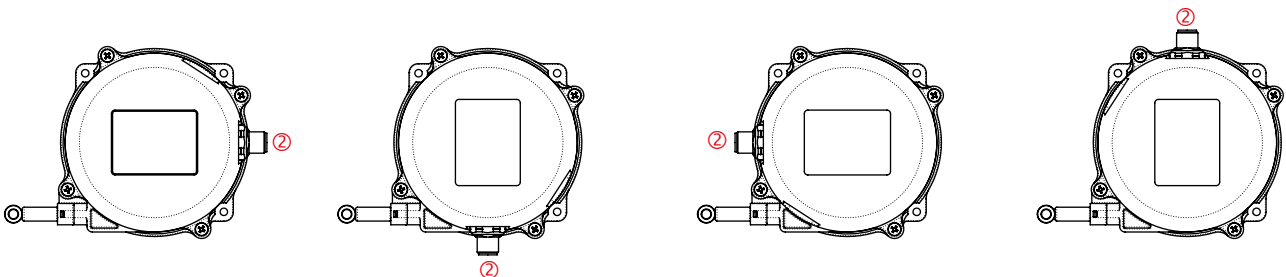


- 1 Rimuovere con attenzione le 4 viti di fissaggio della calotta di chiusura indicate al punto ①.
- 2 Ruotare con cautela la calotta di chiusura nella posizione desiderata: le possibili configurazioni sono indicate al punto ②.



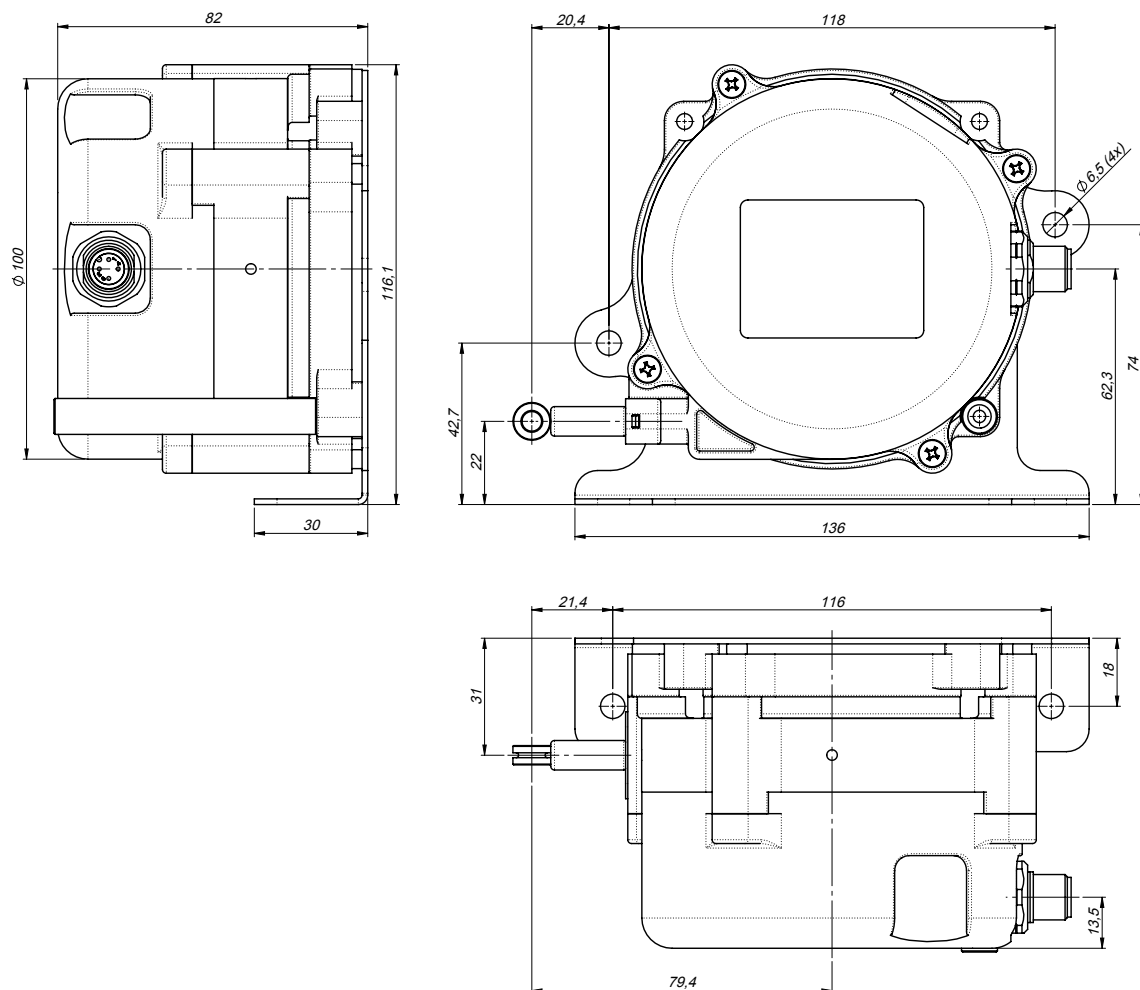
Attenzione!! Durante la chiusura della calotta prestare attenzione a non attorcigliare e/o schiacciare i cavi di cablaggio del connettore.

### Possibili configurazioni dell'uscita connettore ②

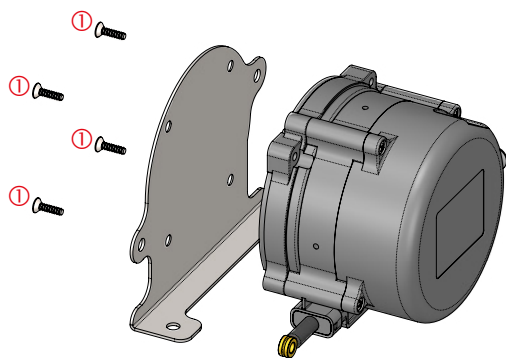


## FLANGE DI FISSAGGIO (accessori opzionali da ordinare)

### FLANGIA MODELLO A - FLA033 (opzionale)



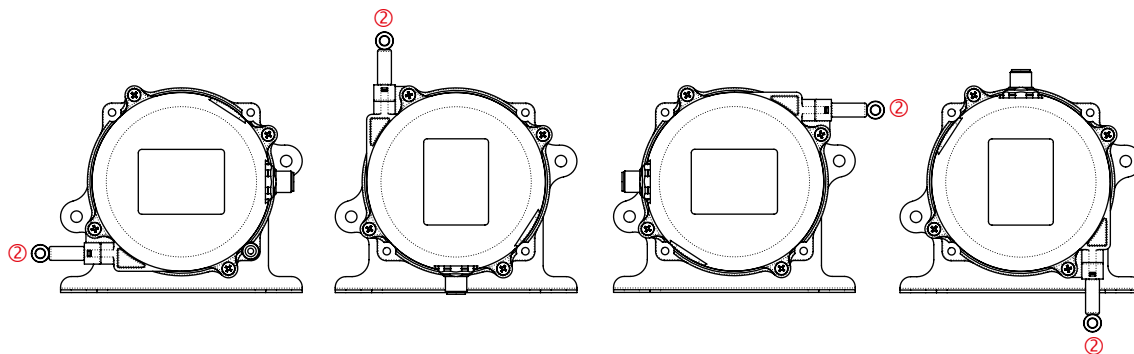
Se il sensore viene installato con flangia (versione A o versione B) è possibile modificare l'uscita del cavo di misura seguendo le istruzioni di seguito riportate.



**1** Rimuovere con attenzione le 4 viti di fissaggio della flangia indicate al punto ①.

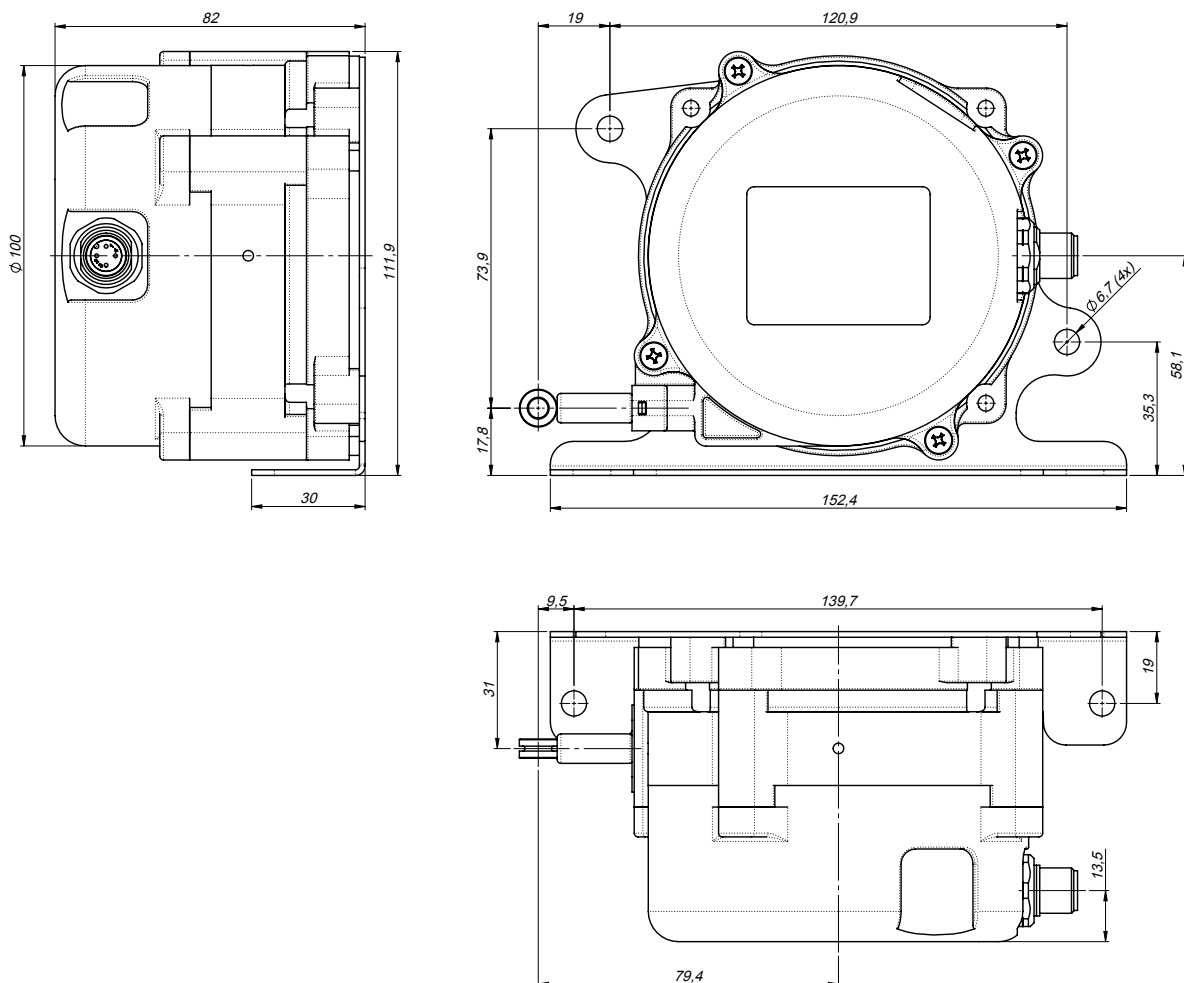
**2** Ruotare il sensore nella posizione desiderata: le possibili configurazioni sono indicate al punto ②.

### Possibili configurazioni ②



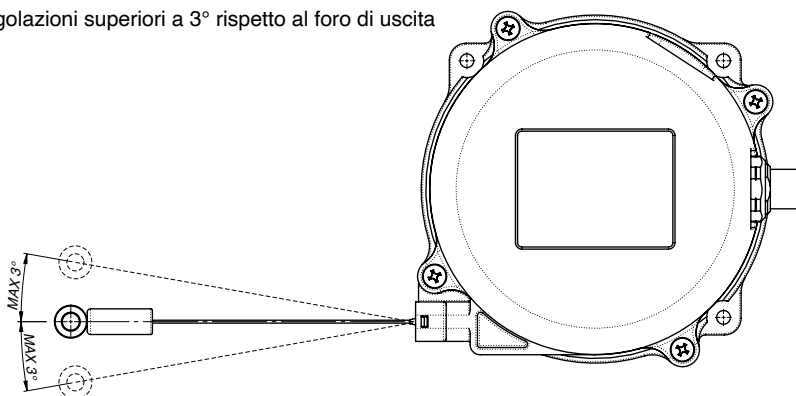
## FLANGE DI FISSAGGIO (accessori opzionali da ordinare)

FLANGIA MODELLO B - FLA034 (opzionale)

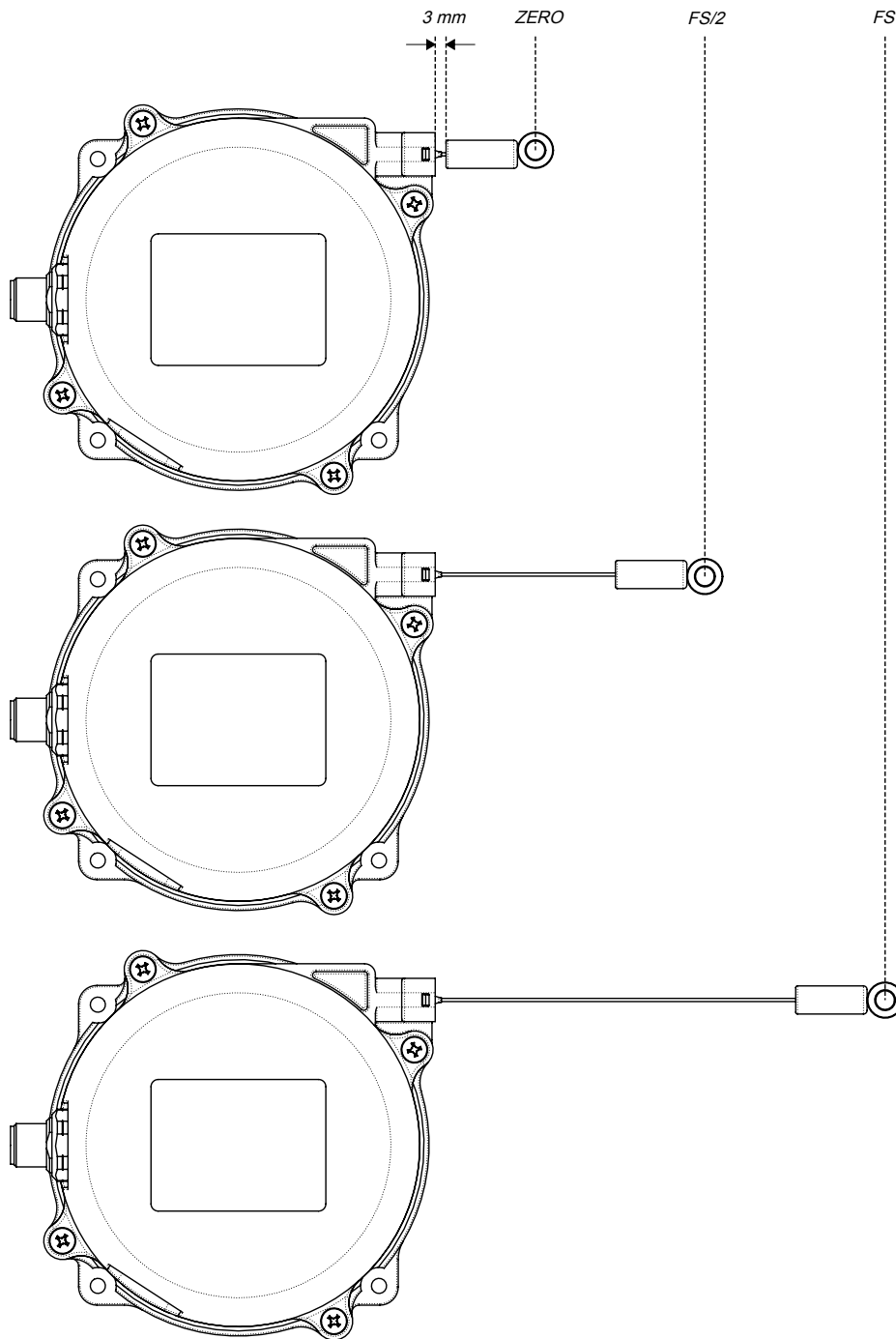


## INSTALLAZIONE

Non estrarre il filo con angolazioni superiori a  $3^\circ$  rispetto al foro di uscita



## SPECIFICHE DI FUNZIONAMENTO: SEGNALI DI USCITA



TIPO DI USCITA	ZERO	FS/2	FS
A0: Potenziometro - partitore di tensione	0...1% Vsupply		70...90% Vsupply
A1: 0.5...4.5 V	0.5 V	2.5 V	4.5 V
A2: 0...10 V	~25 mV	5 V	10 V
A3: 4...20 mA	4 mA	12 mA	20 mA
C1: CANopen	Codice digitale 0 mm	Codice digitale FS/2 mm	Codice digitale FS mm

### Condizioni di carico:

Uscita 0.5...4.5 V e uscita 0...10 V: resistenza di carico > 100 kΩ

Uscita 4...20 mA (alimentazione 10...15 V DC): la massima resistenza di carico ammessa è 200 Ω

Uscita 4...20 mA (alimentazione 15...36 V DC): la massima resistenza di carico ammessa è 500 Ω

# CODICE DI ORDINAZIONE

## GSF - TRASDUTTORE A FILO POTENZIOMETRICO

TIPOLOGIA TRASDUTTORE	
Trasduttore a filo	<b>S</b>

CONNESSIONI ELETTRICHE	
Uscita connettore M12	<b>M</b>

TIPOLOGIA CIRCUITO	
Singolo	<b>S</b>
Ridondante	<b>R</b>

RANGE DI MISURA	
range di misura (indicare)	<b>XXXX</b>
corse: 1800mm, 2300mm, 3300mm, 4300mm, 4800mm, 5300mm, 6300mm, 7300mm, 8000mm, 8300mm	

TENSIONE DI ALIMENTAZIONE	
fino a +30V DC (vale solo per l'uscita A0)	<b>L</b>
+10..36 V DC (vale per le uscite A1-A2-A3-C1)	<b>H</b>

TIPO USCITA	
Uscita potenziometrica - partitore di tensione	<b>A0</b>
0.5...4.5 V (alimentazione +10...36 V DC)	<b>A1</b>
0...10 V (alimentazione +11...36 V DC)	<b>A2</b>
4...20mA output (alimentazione +10...36 V DC)	<b>A3</b>
CANopen output (alimentazione +10...36 V DC)	<b>C1</b>

CERTIFICATI	
<b>0</b>	Nessun certificato allegato
<b>L</b>	Curva di linearità allegata

ACCESSORI	
<b>X</b>	Nessun accessorio nell'imballo
<b>A</b>	FLA033: flangia di fissaggio versione A
<b>B</b>	FLA034: flangia di fissaggio versione B
<b>C</b>	CON293: connettore femmina 4 poli, M12x1; protezione IP67
<b>D</b>	CON469: connettore femmina 8 poli, M12x1; protezione IP67

### Esempio descrizione: GSFMS8000HA1 000X00

<b>GSF</b>	<b>S</b>	<b>M</b>	<b>S</b>	<b>8000</b>	<b>H</b>	<b>A1</b>	<b>0</b>	<b>000</b>	<b>X</b>	<b>00</b>
	Sfilo	Connettore M12	Singolo	Corsa 8000mm	+10..36 V DC	uscita 0.5...4.5V	nessun certificato allegato	esecuzione speciale	nessun accessorio	ND

GEFRAN spa si riserva il diritto di apportare modifiche estetiche o funzionali in qualsiasi momento e senza preavviso alcuno.

**GEFRAN**

GEFRAN spa  
 via Sebina, 74  
 25050 PROVAGLIO D'ISEO (BS) - ITALIA  
 tel. 0309888.1 - fax. 0309839063  
 Internet: <http://www.gefran.com>

DTS\_GSF\_05-2024\_ITA