



Principali applicazioni

- Presse ad iniezione
- Termoformatrici
- Estrusione
- Macchine per l'imballaggio
- Macchine tessile
- Hot runners

Principali caratteristiche

Unità multi-loop per la gestione indipendente di quattro anelli di regolazione.

- 4 ingressi di processo universali
- 4 PID caldo/freddo indipendenti
- 4 uscite principali
- 4 ingressi analogici ausiliari
- 4 uscite configurabili: relé / logica / TRIAC / continua
- 2 uscite a relé configurabili
- 2 ingressi digitali
- Porta di comunicazione standard: Modbus RTU
- Porta opzionale per Fieldbus: Profibus DP, CANopen, DeviceNet, Modbus RTU, Ethernet Modbus TCP, Ethernet IP, EtherCAT, ProfiNET
- Montaggio su barra DIN e pannello

PROFILO

GFXTERMO4 è una unità multi-loop di regolazione in grado di gestire in totale indipendenza quattro anelli di processo.

La configurazione delle risorse I/O, è estremamente rapida e flessibile, grazie ad un tool di programmazione che guida l'utente nella scelta dei parametri.

Ampia la dotazione base di I/O:

- quattro ingressi di processo
- quattro uscite di regolazione caldo
- due ingressi digitali
- due uscite di allarme

inoltre come opzione sono disponibili:

- quattro ingressi analogici
- quattro uscite di regolazione freddo

L'adozione di due porte seriali indipendenti permette di ottenere una efficace capacità di comunicazione.

Le due seriali adottate sono così definite:

- "bus locale", che permette di creare una rete di GFXTERMO4 e di collegarli ad un pannello operatore o PC industriale. Adotta il protocollo Modbus RTU e raggiunge una velocità di 57,6 Kbps.

- "bus di campo" che permette l'integrazione con architetture dove esistono già dei bus di campo industriali quali:

Profibus DP, CANopen, DeviceNet, Modbus RTU, Ethernet Modbus TCP, Ethernet IP, EtherCAT, ProfiNET.

La presenza di "intelligenza" direttamente a bordo della scheda permette realizzare

regolazione autonome ed affidabile sotto tutti i punti di vista.

L'installazione del dispositivo avviene su guida DIN o attraverso due viti M4.

MODELLI

GFXTERMO4

Disponibile un unico modello per la gestione di quattro anelli di regolazione.

INGRESSI

Analogici di processo

I quattro ingressi di processo sono universali e prevedono la possibilità di collegare svariate tipologie di segnali:

- termocoppie,
- termoresistenze,
- lineare in tensione e corrente.

Gli ingressi sono configurabili via software. Non sono richiesti shunt esterni di adattamento.

Digitale

Sono disponibili due ingressi digitali.

Con questi ingressi è possibile ad esempio selezionare uno dei due set point preimpostabili, oppure selezionare il funzionamento Manuale-Automatizzato, o resettare la memoria degli allarmi.

La funzione di entrambi gli ingressi è configurabile.

Analogici ausiliari (opzione)

Ulteriori quattro ingressi per la lettura di TA esterni per il controllo contemporaneo delle correnti erogate su ogni singola zona, con conseguente gestione degli allarmi relativi (HB..).

In alternativa è possibile ordinare gli ingressi per la lettura di quattro temperature (TC) o di ingressi lineari.

USCITE

Le funzioni sono configurabili via software

Di regolazione caldo

Per ogni zona è presente una uscita di tipo digitale configurata come riscaldamento, per il comando diretto di gruppi statici (SSR).

Di regolazione freddo (opzione)

Per ogni zona è presente una uscita configurata come raffreddamento. Sono disponibili quattro tipologie di uscita: relé, logica, triac, continua.

Di allarme

Ogni unità ha a disposizione due uscite a relé configurate come allarme di minima e massima.

LED DI SEGNALE

Presenti otto led di segnalazione in grado di fornire una immediata diagnostica dello stato di funzionamento.

RNstato di RUN della CPU
 ER.....errore presente
 DI1stato ingresso digitale DI1
 DI2stato ingresso digitale DI2
 O1stato uscita 1
 O2stato uscita 2
 O3stato uscita 3
 O4stato uscita 4

È possibile assegnare un significato diverso dal default.

CONFIGURAZIONE

La configurazine del modulo avviene impostando dei semplici parametri, non è richiesta nessuna conoscenza di linguaggi di programmazione, e può essere effettuata in diverse modalità:

- utilizzando l'accessorio GFX-OP
- utilizzando il tool software Winstrum
- utilizzando un terminale operatore, PC Industriale o PLC.

FUNZIONI

Regolazione

Avanzati algoritmi di regolazione permettono un ottima gestione della variabili di processo. Sono disponibili diverse tipologie di controllo: ON/OFF, P,PI,PID sia solo caldo o freddo che a doppia azione caldo+freddo.

Inoltre l'azione di freddo è impostabile attraverso l'indicazione del fluido di raffreddamento impiegato: aria, olio, acqua. Il calcolo dei parametri più idonei al processo è estremamente rapida ed efficace grazie all'adozione di sofisticati tuning

automatici. L'utilizzo di un tuning avanzato permette di verificare in ogni condizione i parametri PID più corretti.

Allarmi

Sono disponibili 8 soglie di allarme liberamente associabili a ogni singolo canale o a tutti (in AND / OR logico) e configurabili come assoluti, relativi, diretti, inversi, a finestra, in modalità latching o non, disabilitato all'accensione.

Diagnostica

Oltre ai generici allarmi, un'efficiente diagnosi dell'anello di regolazione permette di prevenire guasti e di intervenire in tempo, ad esempio in caso di rottura sonda o rottura del carico.

L'allarme LBA permette un accurato controllo dell'anello di regolazione, mentre tramite il trasformatore di corrente (opzione) è possibile monitorare direttamente il carico e attivare l'allarme HB in caso di mancata corrente o SSR in cortocircuito.

Si può definire via software lo stato delle uscite di allarme, oppure un valore prestabilito di potenza da fornire in caso di guasto sonda, assicurando così la continuità di servizio del modulo.

Tuning

- Self-tuning: calcolo parametri PID all'avviamento del sistema.
- Auto-tuning continuo: ottimizzazione continua dei valori PID
- Autotuning one-shot: modulazione uscita

e ricalcolo automatico dei parametri PID da evento

Funzioni speciali

- Soft-start: parzializza la potenza in base ad un tempo impostato
- Spegnimento software: disabilitazione della regolazione con conseguente spegnimento delle uscite
- Gestione ingressi\uscite: l'attivazione delle uscite ed il controllo degli ingressi può essere svincolato dal firmware interno
- Simulazione quattro unità Geflex indipendenti (senza la sezione di potenza).

PORTE DI COMUNICAZIONE

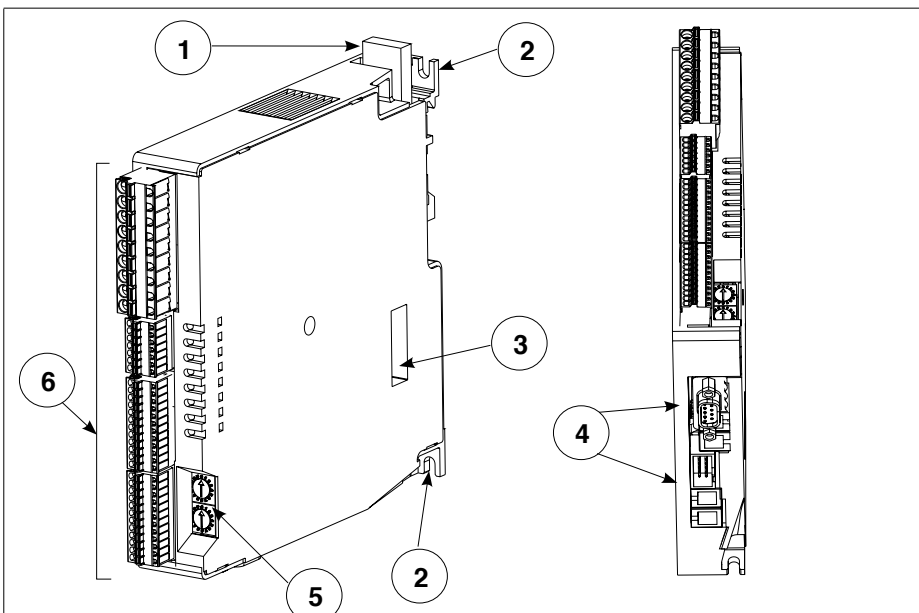
Il prodotto è fornito con una porta di comunicazione [PORTA 1] che viene utilizzata come bus locale (Modbus RTU) per il collegamento di più oggetti collegati ad un pannello operatore o PC Industriale.

Inoltre a questa porta, attraverso il connettore dedicato a dieci poli è possibile collegare l'attuale gamma dei prodotti Geflex. Disponibile su richiesta una seconda porta di comunicazione [PORTA 2], configurabile con i più diffusi protocolli industriali: CANopen, DeviceNet, Profibus DP, Modbus RTU, Ethernet Modbus TCP, Ethernet IP, EtherCAT, ProfiNET.

Indirizzi di rete

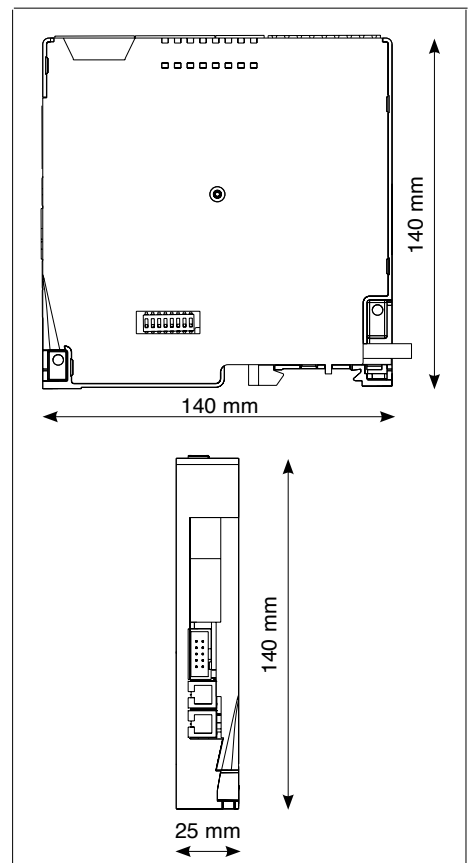
L'indirizzo del nodo di rete è assegnato in maniera univoca attraverso due selettori rotativi.

DESCRIZIONE GENERALE



1. cursore per inserimento/rimozione attacco barra DIN
2. sede per viti di fissaggio del modulo su piastra
3. dip switches per configurazione funzionalità
4. connettori per le porte di comunicazione (Port1, Port2)
5. rotary switches per l'impostazione dell'indirizzo o numero del nodo
6. connettori di segnale ed alimentazione (J1, J2, J3, J4)

DIMENSIONI DI INGOMBRO



DATI TECNICI

INGRESSI

IN1...IN4 [ingressi analogici di processo]
Connettore: J4

Funzione

default variabile di processo (configurabile)

Tempo di campionamento

120msec tutti i quattro ingressi

Accuratezza

0,2% FS ± 1 punti scala a 25°C.

(16000 punti)

Deriva termica

0,005% FS/°C

Filtro d'ingresso

0...20,0sec

Offset di zero

aggiustabile nel range -999...+999 punti scala

Tipo

• *Termocoppie ITS90:*

J, K, R, S, T, custom (IEC584-1, CEI EN 60584-1, 60584-2).

Compensazione giunto freddo: interna con compensazione automatica.

Scala di temperatura: °C/°F

• *Termoresistenza:* Pt100 DIN 43760

Max. resistenza di linea 20Ω

Scala di temperatura: °C/°F

• *Tensione:* campo 0/12...60mV,

Ri > 1MΩ 0/0,2...1V, Ri > 1MΩ

custom 60mV a 32 segmenti

• *Corrente:* campo 0/4...20mA, Ri = 50Ω

custom 20mA a 32 segmenti

IN5...IN8 [ingressi analogici ausiliari]

Connettore: J3

Nota: alternativi ad ingressi TA esterni

IN9...IN12

Funzione

default lettura ingressi analogici

Tempo di campionamento

480msec

Accuratezza

1% FS ± 1 punti scala a 25°C.

Tipo

• *Termocoppie ITS90:*

J, K, R, S, T, custom (IEC584-1, CEI EN 60584-1, 60584-2).

Compensazione giunto freddo: interna con compensazione automatica.

• *Tensione:*

campo 0/12...60mV, Ri > 1MΩ

IN9...IN12 [ingressi TA esterno]

Connettore: J3

Nota: alternativi ad ingressi analogici

ausiliari IN5...IN8

Funzione

default lettura TA esterno

Tempo di campionamento

60msec

Accuratezza

1% FS ± 1 punti scala a 25°C.

Tipo

• TA esterno 50mAac; 50/60Hz, Ri = 10Ω

DI1, DI2 [ingressi digitali]

Connettore: J2

Funzione

default disabilitati (configurabile)

Tipo

PNP, 24Vdc, 8mA (isol. 3500V)

USCITE

OUT 1...4 [regolazione caldo]

Connettore: J3a/J3

Funzione

default regolazione caldo (configurabile)

Tipo

• *Logica:* 24Vdc, 35mA

Led (giallo)

• *segnalazione stato dell'uscita*

OUT 5...8 [regolazione freddo]

Connettore: J1

Funzione

default regolazione freddo (configurabile)

Tipo

• *Relè:* NO, max 3A, 250V/30Vdc, $\cos\varphi = 1$
carico resistivo

• *Logica:* 24Vdc, 35mA

• *Continua:* - tensione: 0/2...10V, $\pm 10V$,

max 25mA protetta al corto circuito

- corrente: 0/4...20mA su 500Ω max

- isolamento: 1500V

• *Triac:* 230V/4Amp AC51 globali

(0,8A per quattro)

(1,6A per due)

OUT 9...10 [allarmi]

Connettore: J1a/J1

Funzione

default allarmi (configurabile)

Tipo

Relè: contatto NO, max 5A, /30Vdc, $\cos\varphi = 1$

LED S

RN stato di RUN della CPU

ER..... errore presente

DI1 stato ingresso digitale DI1

DI2 stato ingresso digitale DI2

O1 stato uscita principale Out.1

O2 stato uscita principale Out.2

O3 stato uscita principale Out.3

O4 stato uscita principale Out.4

PORTE DI COMUNICAZIONE

SERIALE 1 [bus locale]

Connettori: S1/S2/S3

Funzione

bus locale

Protocollo

Modbus RTU

Baud Rate

19,2Kbps (default)

impostabile 1,2...57,6 Kbps

Indirizzo Nodo

impostabile attraverso doppio selettore rotativo

Connettore S1 / S2

2xRJ10 tipo telefonico 4-4, RS485 2 fili

isol. 1500V

Connettore S3

10 poli per flat cable

SERIALE 2 [fieldbus]

Connettori: S4 / S5

Funzione

fieldbus esterni

Protocollo

Modbus RTU 57,6 Kbps

CANopen 10K...1Mbps

Profibus DP 9,6...12Mbps

DeviceNet 125K...500Kbps

Ethernet Modbus TCP,

Ethernet IP 10/100Mbps

EtherCAT 100Mbps

ProfiNET 100Mbps

Vedi accessori

MICRO INTERRUOTORI

Sono disponibili 8 dip switches per selezionare la tipologia di collegamento e funzionalità.

CARATTERISTICHE GENERALI

Alimentazione: 24Vdc $\pm 25\%$, max 9VA

Grado di protezione: IP20

Temperatura di lavoro: 0...50°C

Temperatura di stoccaggio: -20...+70°C

Umidità relativa: 20...85% UR non condensante

Installazione: barra DIN EN50022 o a pannello tramite vite

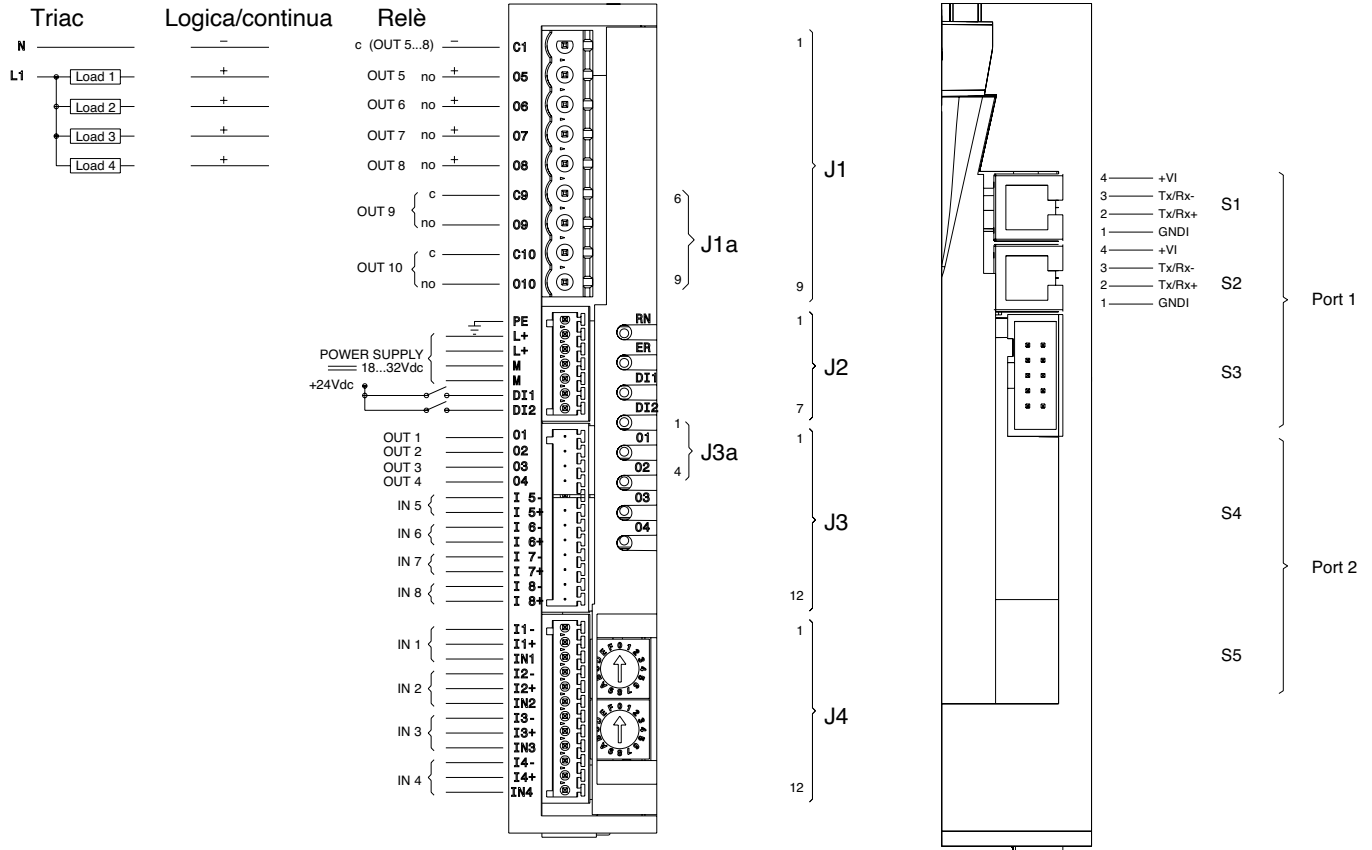
Dimensioni:

Profondità	140mm
Larghezza	25mm
Altezza	140mm

Peso: 320g.

COLLEGAMENTI ELETTRICI

logica / comunicazione



SIGLA DI ORDINAZIONE

GFRTERMO4

Uscite Ausiliarie	
Assenti	0
Relè	R
Digitale	D
Analogica continua	C
Triac	T

Ingressi Ausiliari	
Assenti	0
4 Trasformatori Amperometrici	1
4 Ingressi lineari (**)	2

Bus di campo - Porta 2	
0	Assente
M	Modbus RTU
P	Profibus DP
C	CANopen
C1	Euromap 66
D	DeviceNet
E	Ethernet Modbus TCP
E1	Ethernet IP (***)
E2	EtherCAT
E4	ProfiNET
E5	Real Time Ethernet (***)
E8	Ethernet IP (***)

(**) Opzione NON disponibile con Bus di campo E1 o E2 o E4 o E5 o E8.

(***) Per la compatibilità tra le diverse release dei prodotti vedere la documentazione tecnica specifica sul sito www.gefran.com.

La **GEFRAN spa** si riserva di apportare qualsiasi modifica, estetica o funzionale, senza preavviso alcuno ed in qualsiasi momento



Conformità C/UL/US File no. E216851



Lo strumento è conforme alle Direttive dell'Unione Europea 2014/30/EU e 2014/35/EU con riferimento alle norme generiche: **EN 61000-6-2** (immunità in ambiente industriale) **EN 61000-6-3** (emissione in ambiente residenziale) **EN 61010-1** (sicurezza)

GEFRAN

GEFRAN spa via Sebina, 74 - 25050 Provaglio d'Iseo (BS)

Tel. 03098881 - fax 0309839063- Internet: <http://www.gefran.com>

DTS_GFRTERMO4_02-2019_ITA