

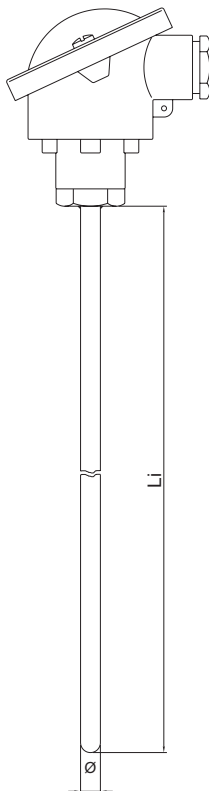


Principali caratteristiche

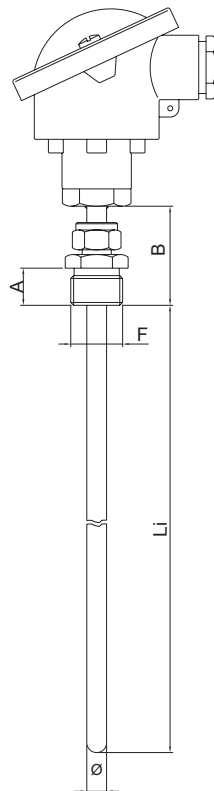
- Limiti di temperatura:
 - 40 ... + 350° C per tipo T
 - 40 ... + 750° C per tipo J
 - 40 ... + 900° C per tipo E
 - 40 ... + 1000° C per tipo K
 (vedere tabella relativa al diametro di guaina utilizzata)
- Tolleranze di riferimento:
 - Norme IEC 584.2 classe 2:
 - per tipo T: $\pm 1^\circ \text{C}$ (- 40 ... + 133° C)
 - $\pm 0.0075 [t]$ ($t > + 133^\circ \text{C}$)
 - per tipo J, E, K: $\pm 2.5^\circ \text{C}$ (- 40 ... + 333° C)
 - $\pm 0.0075 [t]$ ($t > + 333^\circ \text{C}$)
- Termoelemento con isolatori in ceramica
- Versatilità d'impiego

MODELLI

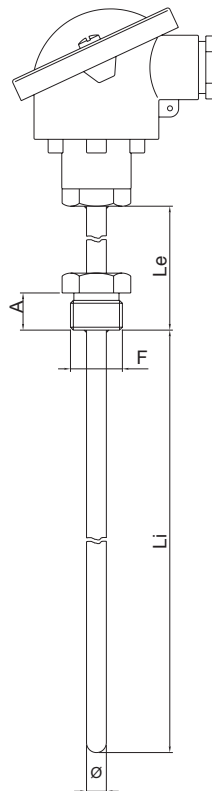
AC6 A
senza raccordo



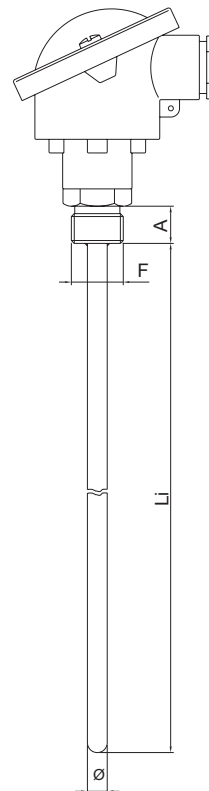
AC6 B
con raccordo a
compressione scorrevole



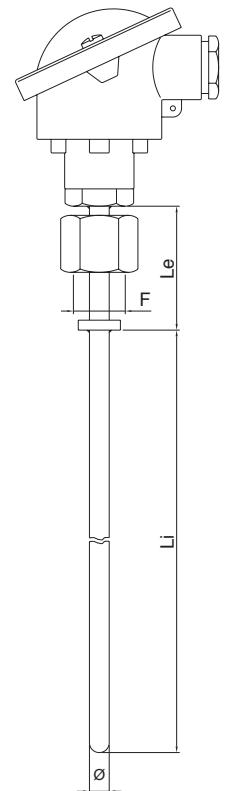
AC6 C
con raccordo saldato



AC6 D
con raccordo
sottotesta



AC6 E
con raccordo femmina
ed anello saldato



SIGLA DI ORDINAZIONE

A C 6 | | | | | | | | | | 0 | 0 0 0 X | | | | | X | | | | | | A

CODICE

Modello

Senza raccordo	A
Con raccordo a compressione scorrevole	B
Con raccordo saldato	C
Con raccordo sottotesta	D
Con raccordo femmina ed anello saldato	E *

(*) Disponibile solo con: filettatura 1/2" GAS

Elemento + giunto caldo

Singolo isolato	1
Singolo a massa	2

Tipo elemento

Fe - Cu/Ni	J
Ni/Cr - Ni/Al	K
Cu - Cu/Ni	T
Ni/Cr - Cu/Ni	E

Testa di connessione

DIN B	C
DIN BUS	E
EEX d IIC 2GD	F
CEAA	H

(*) Non disponibile per elemento doppio

Materiale guaina

AISI 304	A
AISI 310	B
AISI 316	C
INCONEL 600	F

Diametro guaina (mm)

5	H
6	I
8	J
10	K
12	L

Filettatura raccordo *

1/8" GAS	"A"= 10mm	A
1/4" GAS	"A"= 12mm	B
3/8" GAS	"A"= 15mm	C
1/2" GAS	"A"= 15mm	D
1/8" NPT		G
1/4" NPT		H
3/8" NPT		I
1/2" NPT		J

(*) Da indicare solo per modelli B, C, D, E

Materiale raccordo *

Ottone nichelato	1	**
Inox serie 300	2	

(*) Da indicare solo per modelli B, C, D, E

(**) Disponibile solo per modello TC6B

Gli amplificatori montati nei sensori sono conformi alle direttive:

- Compatibilità Elettromagnetica EMC 2014/30/EU
- RoHS 2011/65/EU

Norme di installazione elettrica e certificato di conformità sono disponibili e scaricabili sul sito internet www.gefran.com

GEFRAN spa si riserva il diritto di apportare modifiche estetiche o funzionali in qualsiasi momento e senza preavviso alcuno

GEFRAN

GEFRAN spa
via Sebina, 74
25050 PROVAGLIO D'ISEO (BS) - ITALIA
ph. 0309888.1 - fax. 0309839063
Internet: <http://www.gefran.com>

DTS_AC6_04-2016_ITA

Certificati
A Attestato di conformità

LUNGHEZZE ED ACCESSORI

Tipo di Trasmettitore

A 4 ÷ 20mA

Li = Lung. immersione (mm)

Lunghezza standard da 50 a 1000mm con passo 50mm

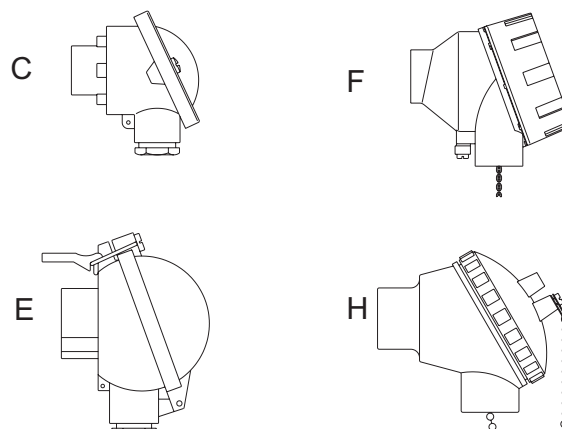
Le = Lung. estensione (mm) *

Lunghezza standard da 35 a 200mm con passo 10mm

(*) Da indicare per modello AC6C e AC6E

Intervallo di Temperatura su cui effettuare la taratura

T. min	T. max
<input type="text"/> °C	<input type="text"/> °C
<input type="text"/> 4mA	<input type="text"/> 20mA



Disponibilità Raccordi / Diametro guaina

RACC. (F)	ø5	ø6	ø8	ø10	ø12
G 1/8	x	x	-	-	-
G 1/4	x	x	x	-	-
G 3/8	x	x	x	x	-
G 1/2	x	x	x	x	x
1/8 NPT	x	x	-	-	-
1/4 NPT	x	x	x	-	-
3/8 NPT	x	x	x	x	-
1/2 NPT	x	x	x	x	x

RACCORDO (F)	Mod. B		Mod. C e D
	A (mm)	B (mm)	A (mm)
G 1/8	10	35	10
G 1/4	12	35	12
G 3/8	15	40	15
G 1/2	15	40	15
1/8 NPT	11	35	11
1/4 NPT	16	40	16
3/8 NPT	16	40	16
1/2 NPT	20	45	20