



#### Principali caratteristiche

- Gamme di misura da: 100 a 50.000 Kg
- Precisione: 0,2%
- Interamente in acciaio inox
- Resistente alla corrosione
- Segnale di calibrazione generato internamente
- Classe di protezione: IP67 (norme DIN 40050)

Le celle di carico serie CM sono utilizzabili in applicazioni statiche e dinamiche per rilevare carichi in compressione con elevata precisione come pesatura industriale, prove di laboratorio su materiali, automazione etc.

Sono costruite per lavorazione meccanica dal pieno per cui l'elemento di reazione primario al carico, i vincoli e la custodia sono privi di assemblaggio per saldature, da cui le dimensioni ridotte e l'elevato grado di protezione.

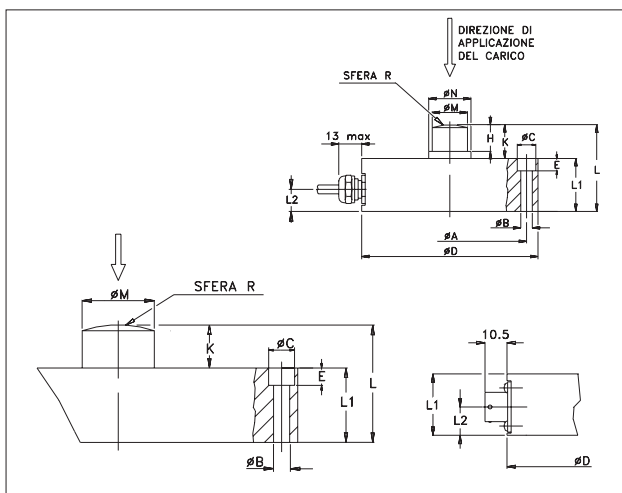
La configurazione del ponte di misura con 8 estensimetri consente di ridurre l'errore per un'imperfetta applicazione del carico. Applicazioni con celle in parallelo sono silos, tramoglie, grandi piattaforme di pesatura. Interamente in acciaio inox possono essere impiegate in ambienti ostili quali industria chimica o petrolifera.

#### CARATTERISTICHE TECNICHE

Precisione	0,2%
Carico nominale di FS (Ln)	100...50.000 Kg
Sensibilità carico nominale FSO	2mV/V
Tolleranza sulla sensibilità a Ln	<± 0,2% FSO
Errore combinato: Non linearità Isteresi, Ripetibilità	< ± 0,2% FSO
Creep (dopo 30 min. al Ln)	< ± 0,06% FSO
Sbilanciamento di zero	< ± 1% FSO
Segnale di calibrazione *	80%FSO ± 1%
Derive termiche nel campo compensato	Sensibilità < ± 0,01% FSO°C Zero < ± 0,01% FSO°C Calibrazione < ± 0,01% FSO°C
Resistenza in ingresso nominale	700 Ohm
Resistenza in uscita nominale	700 Ohm
Resistenza isolamento	> 10 GOhm
Tensione alimentazione nominale	10 V
Tensione alimentazione max.	15 V
Campo temperatura compensato	-10...+50°C
Campo temperatura ammesso	-20...+60°C
Temperatura di stoccaggio	-30...+80°C
Carico ammesso statico	130% Ln
Carico ammesso dinamico	100% Ln
Carico max. applicabile	150% Ln
Carico rottura	> 300% Ln
Max. deformazione elastica aLn	< 0,2 mm
Classe di protezione (DIN40050)	Cavo IP67 Connettore IP65
Conness. elettriche: Connettore Cavo sch.	VPT02A10-6PT2 6x0,25 / 5 m.
Materiale elemento elastico	Acc. Inox

\* L'esatto valore é indicato sulla targhetta della cella.

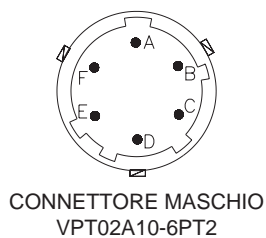
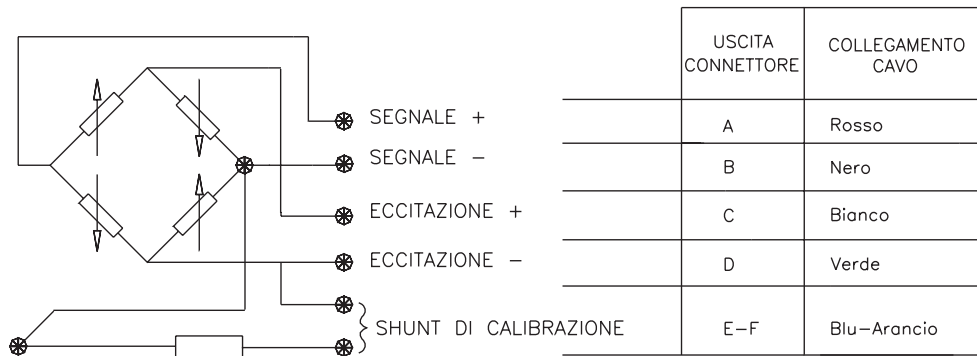
#### DIMENSIONI MECCANICHE



	Ln (Kg)			
	100 2000	3500 7000	10000 30000	50000
ø A	87	98,5	102,2	125
ø B	6,5	10,5	13	17
ø C	10,5	16,5	19	25
ø D	100	120	126	155
E	6	10	12,5	16,5
H	11,7	17,5	-	-
K	15,7	21,5	14	16
L	45,7	51,5	54	77
L1	30	30	40	61
L2	13,5	13,5	17	27
ø M	20	24	35	45
ø N	24	30	-	-
R	30	30	50	100
VITI	6XM6	6XM10	6XM12	6XM16
Nm*	9	60	100	200

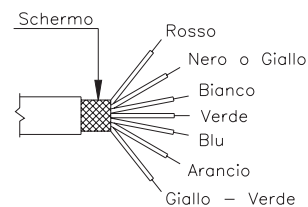
Valori delle misure in millimetri (± 0,1) \* Coppia di serraggio consigliata per le viti UNI 5931 classe di resistenza 10.9 secondo UNI 3740.

## CONNESSIONI ELETTRICHE



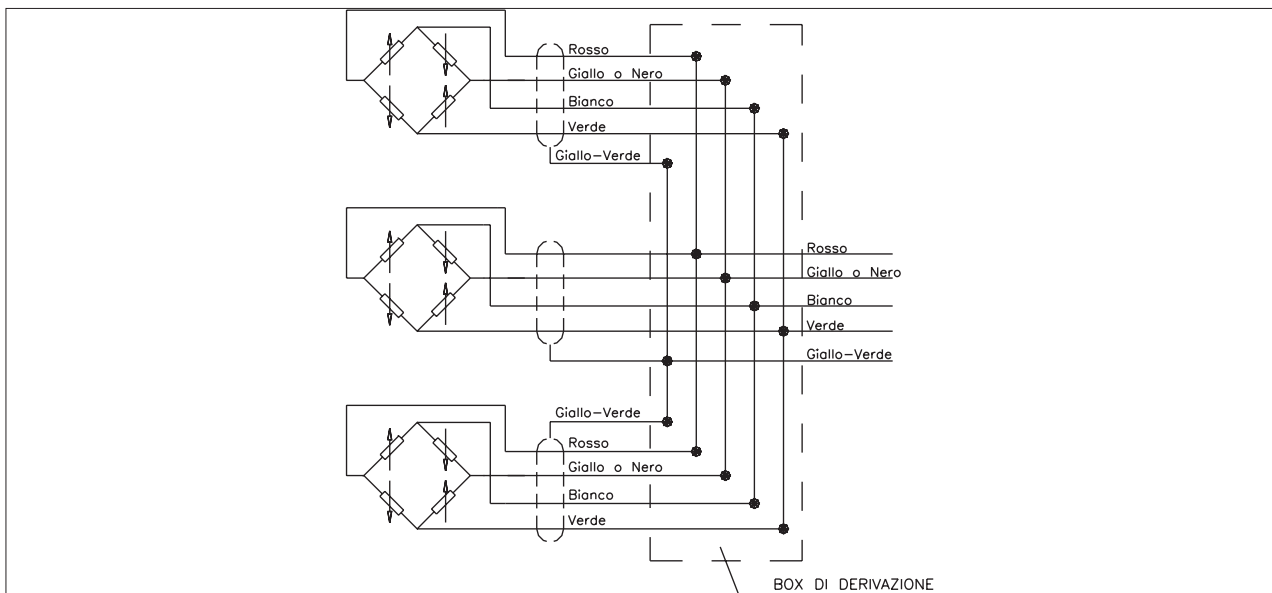
Nel caso il trasduttore venga fornito corredato del cavo di connessione precablato, il codice colori è quello indicato in tabella

### Cavo schermato 6x0.25



\* La schermatura è isolata dal corpo trasduttore. E' consigliabile connetterla a massa dal lato strumento

### Connessione celle in parallelo



Nei sistemi che utilizzano più celle, la connessione in parallelo consente l'automatica somma dei carichi agenti sulle singole celle. Questo sistema di misura avrà come carico massimo la somma dei carichi delle singole celle e come sensibilità il valore medio delle sensibilità delle stesse. E' importante che l'utilizzatore si assicuri che per ogni condizione di carico, nessuna cella sia sollecitata oltre il carico massimo.

## TABELLA DI CONVERSIONE

Kg	N	Lb
1	9.807	2.205
0.102	1	0.225
0.454	4.448	1

## ACCESSORI A RICHIESTA

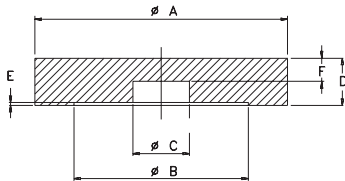
Connettore da cavo femmina - Grado di protezione IP65  
 Connettore 6 poli con cavo di lunghezza 8 metri (25 ft)  
 Connettore 6 poli con cavo di lunghezza 15 metri (50 ft)  
 Connettore 6 poli con cavo di lunghezza 25 metri (75 ft)  
 Connettore 6 poli con cavo di lunghezza 30 metri (100 ft)  
 Altre lunghezze

**CON 300**  
**C08W**  
**C15W**  
**C25W**  
**C30W**  
**a richiesta**

Cod. colore cavo	
Conn.	Filo
A	Rosso
B	Nero
C	Bianco
D	Verde
E	Blu
F	Arancio

### Piattello per autoallineante

(Inclinazione max. 3°)



	CARICO NOMINALE Kg			
	≤ 2000	≤ 7000	≤ 30000	≤ 50000
∅ A	100	120	126	155
∅ B	74	100	105	130
∅ C	24	28	37	47
D	20	25	32	50
F	11	12	22	39
E	1,25	1,5	2	3
COD	PIA700	PIA701	PIA702	PIA703

Valori delle misure in millimetri (± 0,1)

## SIGLA DI ORDINAZIONE

Cella di carico **CM**

GAMMA DI MISURA (Kg)	
0 - 100	<b>K1C</b>
0 - 200	<b>K2C</b>
0 - 350	<b>K3.5C</b>
0 - 500	<b>K5C</b>
0 - 700	<b>K7C</b>
0 - 1000	<b>K1M</b>
0 - 2000	<b>K2M</b>
0 - 3500	<b>K3.5M</b>
0 - 5000	<b>K5M</b>
0 - 7000	<b>K7M</b>
0 - 10000	<b>K10M</b>
0 - 20000	<b>K20M</b>
0 - 30000	<b>K30M</b>
0 - 50000	<b>K50M</b>

#### CONNESSIONI ELETTRICHE

Cavo scherm. 6x0,25 5m	<b>F</b>
Connett. VPT02A10-6PT2	<b>C</b>

E' possibile su richiesta concordare caratteristiche meccaniche e/o elettriche non contemplate nell'esecuzione standard

SENSIBILITA'	
<b>S</b>	Versione 2mV/V
<b>R</b>	Versione 3mV/V solo gamma 500..5000Kg

**Es.: CM - K10M - F - S**

Cella di carico serie CM, gamma di misura 0 - 10.000 kg, connessione cavo schermato e sensibilità standard 2mV/V.

GEFRAN spa si riserva il diritto di apportare modifiche estetiche o funzionali in qualsiasi momento e senza preavviso alcuno