

Scala a palchetto heavy-duty

Mobile su ruote con piattaforma di lavoro e parapetto regolamentare

Cod. 7760 - 7780

- ★ Scala 7760 con rampa di salita **larghezza mm. 600**
- ★ Scala 7780 con rampa di salita **larghezza mm. 800**
- ★ Gradini in lega leggera indeformabili con superficie anti-scivolo: **profondità 200 mm.**
- ★ Ampia piattaforma d'arrivo con superficie anti-scivolo: **profondità da mt. 0,8 a mt. 3,2**
- ★ Piattaforma provvista di parapetti amovibili alti mt. 1,1 su entrambi i lati e di fermapiedi laterali alti 15 cm
- ★ Profili montante dimensioni mm. 78 x 25 per misure fino a 8 gradini con angoli arrotondati anti-graffio
- ★ Profili montante dimensioni mm. 95 x 25 per misure da 9 a 17 gradini con angoli arrotondati anti-graffio
- ★ Doppio corrimano amovibile realizzato in tubo tondo Ø 42 mm.
- ★ Basetta stabilizzatrice per la massima stabilità
- ★ N° 4 ruote Ø 125 mm. Made in Italy con freno a pedale e nucleo in poliuretano anti-schiacciamento, e anti-erosione
- ★ Possibilità di smontare le ruote per fissare la scala a pavimento
- ★ Inclinazione salita: **50°**



In foto articolo SCA 7780/09

NORMA
D.Lgs. n° 81
 scale

IN CONFORMITA'
NORMATIVE
 ANTI-RIBALTAMENTO

EN 131/7
NF P93-352
NF P93-353

PER SCALE A PALCHETTO CON PIATTAFORMA DI LAVORO ATTIVO



Su richiesta
 Certificato di collaudo a norma europea EN131-7 anti-ribaltamento

SCC CERTCOL



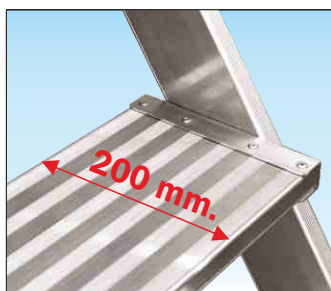
Su richiesta versione scala con rampa di salita inclinata a 45° e gradini profondi 250 mm.

GARANZIA
10 anni

PORTATA
200 kg

PORTATA
 EN 131-7
150 kg

ASSICURAZIONE
PRODOTTO
 Danni a cose e persone
3.000.000



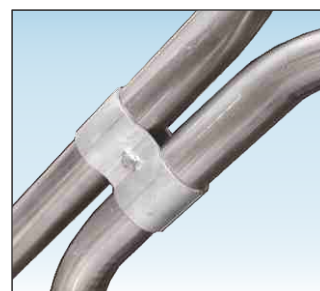
Gradino piano profondo 200 mm.
 Garantisce la massima comodità del piede anche nelle più faticose condizioni e consente all'operatore di salire e scendere dalla scala comodamente sempre in verso frontale



Ruote Ø 125 mm. Made in Italy
 Dotate di freno a pedale e nucleo in poliuretano anti-schiacciamento e certificate a norma europea, garantiscono maggiore stabilità e la lunga durata nel tempo



Corrimano smontabile realizzato con robusto profilo tondo Ø 42 mm.
 Garantisce un'elevata resistenza agli urti. Il tubo tondo permette una presa manuale comoda ed ergonomica

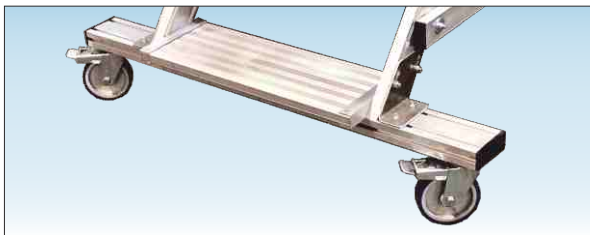


Piastre di fissaggio in alluminio
 I corrimani ed i parapetti si uniscono tra loro mediante apposite piastre di fissaggio in alluminio anti-ruggine che ne consentono l'eventuale smontaggio e la sostituzione

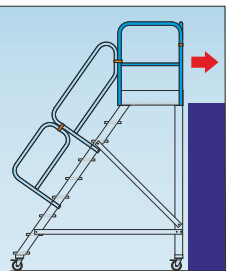
Scala a palchetto heavy-duty



Piattaforma di lavoro regolamentare disponibile con lunghezze da mt 0,8 a mt 3,2
 Grande piattaforma dotata di parapetto in tubo tondo Ø 42 mm. alto mt. 1,1 e di fermapiè alto 150 mm, realizzabile in lunghezze da mt. 0,8 a mt. 3,2 (come da tabella pubblicata alle pagine 152 e 153)



Nuovo sistema modulare senza saldature!
 E' possibile sostituire qualsiasi elemento o aggiungere accessori, E' possibile, per esempio, sostituire basette danneggiate da muletti, etc..



Cavalletto verticale per uso scala con avvicinamento frontale

Il cavalletto di sostegno verticale permette di avvicinare il più possibile la scala sul lato frontale alla area di lavoro; consente inoltre di effettuare eventuale sbarco su un piano rialzato. Il cavalletto è dotato di doppia traversa di rinforzo a croce e di basetta stabilizzatrice che garantisce l'anti-ribaltamento laterale

un piano rialzato. Il cavalletto è dotato di doppia traversa di rinforzo a croce e di basetta stabilizzatrice che garantisce l'anti-ribaltamento laterale



Gradino profondo 200mm. realizzato in grigliato d'acciaio zincato a caldo con superficie anti-scivolo, ideato anche per evitare depositi di neve su scale in ambienti esterni.

Codice **SCC GRI**
 supplem. **su richiesta**



Stabilizzatore a vite in alluminio anti-ruggine utile per stabilizzare la scala a terra e escludere eventuali oscillazioni dovuti alle ruote.

Codice **SCC LIV27000**
 N° 2 pezzi **€ 253,00**
 Codice **SCC LIV 7000**
 N° 4 pezzi **€ 506,00**



Gradino profondo 200 mm. realizzato in lamiera mandrolata: molto robusto e con spessore anti-scivolo profondo 2 mm. particolarmente efficace.

Codice **SCC GLA**
 supplem. **su richiesta**

ACCESSORI su richiesta per scala 7760 - 7780

KIT CARRIOLA
 Scala provvista di n° 2 ruote posteriori fisse con tamponi di appoggio a terra e maniglie estraibili

Codice **SCC KITCAR**
€ 46,00
 supplem.



Scala con spostamento a carriola

Basetta asimmetrica zavorrata per consentire l'uso scala in stretto affiancamento a parete. **N.B.** Questa applicazione richiede anche l'aggiunta dell'accessorio SCC ZEN per conformità a normativa Europea EN131-7 anti-ribaltamento (vedi pag. 152-153). **Comprende il collaudo interno applicabile a tutti i modelli scala 7760 e 7780 fino ad un massimo di 12 gradini**

Codice **SCC BA7700**
 supplem. **€ 404,00**



Piattaforma con lato aperto per consentire l'accesso ad un piano rialzato (Se non dotata di cancelletto apribile SCS CANCELL la scala potrà essere usata solo se affiancata e ancorata al piano di sbarco).

Codice **SCC USCITA**
 supplem. **€ 40,00**



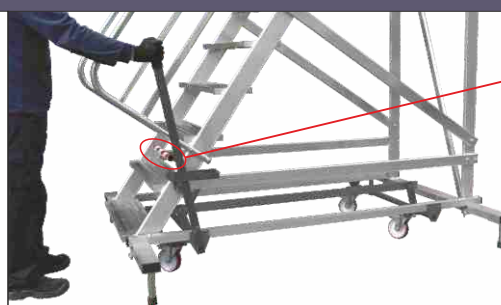
Cancelletto di sicurezza realizzato 100% in alluminio anti-ruggine, si apre manualmente e si richiude automaticamente a gravità per garantire la protezione anti-caduta anche sul lato di salita e discesa.

Codice **SCC CANCELL**
 prezzo **€ 180,00**



Cancelletto con apertura a molla realizzato 100% in alluminio anti-ruggine, a chiusura automatica e dotato di fermapiè. Utile per chiudere lati aperti della piattaforma. Utilizzabile per uscite laterali o frontali.

Codice **SCS CANCELL**
 prezzo **€ 542,00**



Sistema frenante con anti-intrusione automatica e piedi di appoggio a terra

Codice **SCC CDRW4**
 Prezzo **€ 543,00**

Permette il comodo spostamento della scala come un carrello su 4 ruote. Con un solo gesto si sblocca la scala; con un solo gesto si frena la scala e si solleva una barra che impedisce la salita quando non frenata.

Scala a palchetto heavy-duty

Cod. 7760 - Versione larga 600 mm.



Fermapiede alto 150 mm.
 Piattaforma dotata di fermapiede realizzato in robusto profilato di alluminio nervato anti-ruggine

La scala è interamente smontabile per il trasporto ed il magazzino !

N.B. Art. 7760-7760A-7760B-7760C-7760D-7760E-7760F/03 non necessita di corrimani



Prescrizioni normativa europea UNI EN 131/7 anti-ribaltamento

Tutte le scale a palchetto dotate di piattaforma di lavoro, quando utilizzate per lavorazioni capaci di generare spinte fino a 30 kg orizzontali, richiedono sempre conformità alla norma europea UNI EN 131-7



anti-ribaltamento che viene garantita con l'aggiunta dell'accessorio zavorra SCC ZEN



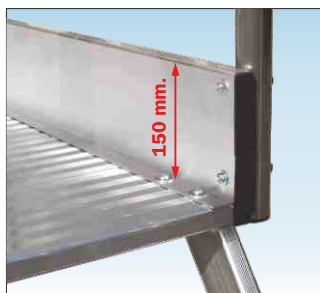
Zavorra anti-erosione protetta da box in alluminio
 Ideata per il settore industriale e per il settore alimentare, evita il deterioramento nel tempo del materiale utilizzato all'interno per lo zavorramento

Codice articolo	Altezza scala S mt.	Altezza piattaforma H mt.	Altezza di lavoro mt.	Ingombro base L x B mt.	Larghezza scala C mt.	Numero corrimani n°	Lunghezza piattaforma Y mt.	Peso kg.	Prezzo scala base D.Lgs. 81 Euro	Codice articolo	Peso kg.	Prezzo zavorra EN 131-7 Euro
SCA 7760/03	1,78	0,68	2,68	1,19 x 0,90	0,74	0	0,80	36		SCC ZEN60-03	6,0	
SCA 7760/04	2,10	0,90	2,90	1,38 x 0,90	0,74	2	0,80	41		SCC ZEN60-04	4,0	
SCA 7760/05	2,23	1,13	3,13	1,57 x 0,90	0,74	2	0,80	45		SCC ZEN60-05	5,0	
SCA 7760/06	2,45	1,35	3,35	1,76 x 1,10	0,74	2	0,80	49		SCC ZEN60-06	8,0	
SCA 7760/07	2,68	1,58	3,58	1,95 x 1,10	0,74	2	0,80	54		SCC ZEN60-07	11,5	
SCA 7760/08	2,90	1,80	3,80	2,14 x 1,20	0,74	2	0,80	59		SCC ZEN60-08	9,0	
SCA 7760/09	3,13	2,03	4,03	2,32 x 1,20	0,74	2	0,80	64		SCC ZEN60-09	5,0	
SCA 7760/10	3,35	2,25	4,25	2,51 x 1,30	0,74	2	0,80	68		---	---	---
SCA 7760/11	3,58	2,48	4,48	2,70 x 1,30	0,74	2	0,80	74		---	---	---
SCA 7760/12	3,80	2,70	4,70	2,89 x 1,30	0,74	2	0,80	79		SCC ZEN60-12	62,6	
SCA 7760/13	4,03	2,93	4,93	3,08 x 1,30	0,74	2	0,80	74		SCC ZEN60-13	64,0	
SCA 7760/14	4,25	3,15	5,15	3,27 x 1,30	0,74	2	0,80	87		SCC ZEN60-14	94,0	
SCA 7760/15	4,48	3,38	5,38	3,45 x 1,30	0,74	2	0,80	93		SCC ZEN60-15	82,0	
SCA 7760/16	4,70	3,60	5,60	3,65 x 1,30	0,74	2	0,80	98		SCC ZEN60-16	94,0	
SCA 7760/17	4,93	3,83	5,83	3,83 x 1,30	0,74	2	0,80	102		SCC ZEN60-17	102,0	

Codice articolo	Lunghezza base L mt.	Peso kg.	Prezzo scala base D.Lgs. 81 Euro	Codice articolo	Lunghezza base L mt.	Peso kg.	Prezzo scala base D.Lgs. 81 Euro	Codice articolo	Lunghezza base L mt.	Peso kg.	Prezzo scala base D.Lgs. 81 Euro
CON PIATTAFORMA «Y» PROFONDA mt. 1,20				CON PIATTAFORMA «Y» PROFONDA mt. 1,60				CON PIATTAFORMA «Y» PROFONDA mt. 2,00			
SCA 7760A/03	1,59	---		SCA 7760B/03	1,99	---		SCA 7760C/03	2,39	---	
SCA 7760A/04	1,78	---		SCA 7760B/04	2,18	---		SCA 7760C/04	2,58	---	
SCA 7760A/05	1,97	---		SCA 7760B/05	2,37	---		SCA 7760C/05	2,77	---	
SCA 7760A/06	2,16	---		SCA 7760B/06	2,56	---		SCA 7760C/06	3,00	---	
SCA 7760A/07	2,35	---		SCA 7760B/07	2,75	---		SCA 7760C/07	3,15	---	
SCA 7760A/08	2,54	---		SCA 7760B/08	2,94	---		SCA 7760C/08	3,34	---	
SCA 7760A/09	2,72	---		SCA 7760B/09	3,12	---		SCA 7760C/09	3,52	---	
SCA 7760A/10	2,91	---		SCA 7760B/10	3,31	---		SCA 7760C/10	3,71	---	
SCA 7760A/11	3,14	---		SCA 7760B/11	3,56	---		SCA 7760C/11	3,94	---	
SCA 7760A/12	3,29	---		SCA 7760B/12	3,72	---		SCA 7760C/12	4,09	---	
SCA 7760A/13	3,48	---		SCA 7760B/13	3,88	---		SCA 7760C/13	4,28	---	
CON PIATTAFORMA «Y» PROFONDA mt. 2,40				CON PIATTAFORMA «Y» PROFONDA mt. 2,80				CON PIATTAFORMA «Y» PROFONDA mt. 3,20			
SCA 7760D/03	2,79	---		SCA 7760E/03	3,19	---		SCA 7760F/03	3,59	---	
SCA 7760D/04	2,98	---		SCA 7760E/04	3,38	---		SCA 7760F/04	3,78	---	
SCA 7760D/05	3,17	---		SCA 7760E/05	3,57	---		SCA 7760F/05	3,97	---	
SCA 7760D/06	3,40	---		SCA 7760E/06	3,80	---		SCA 7760F/06	4,20	---	
SCA 7760D/07	3,55	---		SCA 7760E/07	3,95	---		SCA 7760F/07	4,35	---	
SCA 7760D/08	3,74	---		SCA 7760E/08	4,14	---		SCA 7760F/08	4,54	---	
SCA 7760D/09	3,92	---		SCA 7760E/09	4,32	---		SCA 7760F/09	4,62	---	
SCA 7760D/10	4,11	---		SCA 7760E/10	4,51	---		SCA 7760F/10	4,91	---	
SCA 7760D/11	4,34	---		SCA 7760E/11	4,74	---		SCA 7760F/11	5,14	---	
SCA 7760D/12	4,49	---		SCA 7760E/12	4,89	---		SCA 7760F/12	5,29	---	
SCA 7760D/13	4,68	---		SCA 7760E/13	5,08	---		SCA 7760F/13	5,48	---	

Scala a palchetto heavy-duty

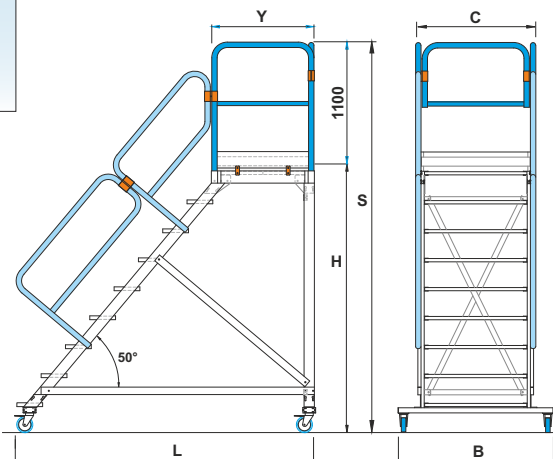
Cod. 7780 - Versione larga 800 mm.



Fermapiede alto 150 mm.
 Piattaforma dotata di fermapiede realizzato in robusto profilato di alluminio anti-ruggine

La scala è interamente smontabile per il trasporto ed il magazzino !

N.B. Art. 7780-7780A-7780B-7780C-7780D-7780E-7780F/03 non necessita di corrimani



Altezza utile di lavoro + 2 mt.
 Altezza totale: + 1,00 mt.
 Altezza al piano

Prescrizioni normativa europea UNI EN 131/7 anti-ribaltamento

Tutte le scale a palchetto dotate di piattaforma di lavoro, quando utilizzate per lavorazioni capaci di generare spinte fino a 30 kg orizzontali, richiedono sempre conformità alla norma europea UNI EN 131-7



anti-ribaltamento che viene garantita con l'aggiunta dell'accessorio zavorra SCC ZEN



Zavorra anti-erosione protetta da box in alluminio
 Ideata per il settore industriale e per il settore alimentare, evita il deterioramento nel tempo del materiale utilizzato all'interno per lo zavorramento

Codice articolo	Altezza scala S mt.	Altezza piattaforma H mt.	Altezza di lavoro mt.	Ingombro base L x B mt.	Larghezza scala C mt.	Numero corrimani n°	Lunghezza piattaforma Y mt.	Peso kg.	Prezzo scala base D.Lgs. 81 Euro	Codice articolo	Peso kg.	Prezzo zavorra EN 131-7 Euro
SCA 7780/03	1,78	0,68	2,68	1,19 x 1,20	0,94	0	0,80	42		SCC ZEN80-03	4,0	
SCA 7780/04	2,00	0,90	2,90	1,38 x 1,20	0,94	2	0,80	47		SCC ZEN80-04	4,0	
SCA 7780/05	2,23	1,13	3,13	1,57 x 1,20	0,94	2	0,80	51		SCC ZEN80-05	3,0	
SCA 7780/06	2,45	1,35	3,35	1,76 x 1,20	0,94	2	0,80	56		SCC ZEN80-06	5,0	
SCA 7780/07	2,68	1,58	3,58	1,95 x 1,20	0,94	2	0,80	61		SCC ZEN80-07	3,0	
SCA 7780/08	2,90	1,80	3,80	2,14 x 1,20	0,94	2	0,80	67		SCC ZEN80-08	3,0	
SCA 7780/09	3,13	2,03	4,03	2,32 x 1,20	0,94	2	0,80	73		SCC ZEN80-09	3,0	
SCA 7780/10	3,35	2,25	4,25	2,51 x 1,50	0,94	2	0,80	78		---	---	---
SCA 7780/11	3,58	2,48	4,48	2,70 x 1,50	0,94	2	0,80	88		---	---	---
SCA 7780/12	3,80	2,70	4,70	2,89 x 1,50	0,94	2	0,80	93		SCC ZEN80-12	45,7	
SCA 7780/13	4,03	2,93	4,93	3,08 x 1,50	0,94	2	0,80	98		SCC ZEN80-13	58,0	
SCA 7780/14	4,25	3,15	5,15	3,27 x 1,50	0,94	2	0,80	105		SCC ZEN80-14	34,9	
SCA 7780/15	4,48	3,38	5,38	3,45 x 1,50	0,94	2	0,80	109		SCC ZEN80-15	42,0	
SCA 7780/16	4,70	3,60	5,60	3,65 x 1,50	0,94	2	0,80	115		SCC ZEN80-16	60,0	
SCA 7780/17	4,93	3,83	5,83	3,83 x 1,50	0,94	2	0,80	119		SCC ZEN80-17	82,0	

Codice articolo	Lunghezza base L mt.	Peso kg.	Prezzo scala base D.Lgs. 81 Euro	Codice articolo	Lunghezza base L mt.	Peso kg.	Prezzo scala base D.Lgs. 81 Euro	Codice articolo	Lunghezza base L mt.	Peso kg.	Prezzo scala base D.Lgs. 81 Euro
CON PIATTAFORMA «Y» PROFONDA mt. 1,20				CON PIATTAFORMA «Y» PROFONDA mt. 1,60				CON PIATTAFORMA «Y» PROFONDA mt. 2,00			
SCA 7780A/03	1,59	---		SCA 7780B/03	1,99	---		SCA 7780C/03	2,39	---	
SCA 7780A/04	1,78	---		SCA 7780B/04	2,18	---		SCA 7780C/04	2,58	---	
SCA 7780A/05	1,97	---		SCA 7780B/05	2,37	---		SCA 7780C/05	2,77	---	
SCA 7780A/06	2,16	---		SCA 7780B/06	2,56	---		SCA 7780C/06	3,00	---	
SCA 7780A/07	2,35	---		SCA 7780B/07	2,75	---		SCA 7780C/07	3,15	---	
SCA 7780A/08	2,54	---		SCA 7780B/08	2,94	---		SCA 7780C/08	3,34	---	
SCA 7780A/09	2,72	---		SCA 7780B/09	3,12	---		SCA 7780C/09	3,52	---	
SCA 7780A/10	2,91	---		SCA 7780B/10	3,31	---		SCA 7780C/10	3,71	---	
SCA 7780A/11	3,14	---		SCA 7780B/11	3,56	---		SCA 7780C/11	3,94	---	
SCA 7780A/12	3,29	---		SCA 7780B/12	3,72	---		SCA 7780C/12	4,09	---	
SCA 7780A/13	3,48	---		SCA 7780B/13	3,88	---		SCA 7780C/13	4,28	---	
CON PIATTAFORMA «Y» PROFONDA mt. 2,40				CON PIATTAFORMA «Y» PROFONDA mt. 2,80				CON PIATTAFORMA «Y» PROFONDA mt. 3,20			
SCA 7780D/03	2,79	---		SCA 7780E/03	3,19	---		SCA 7780F/03	3,59	---	
SCA 7780D/04	2,98	---		SCA 7780E/04	3,38	---		SCA 7780F/04	3,78	---	
SCA 7780D/05	3,17	---		SCA 7780E/05	3,57	---		SCA 7780F/05	3,97	---	
SCA 7780D/06	3,40	---		SCA 7780E/06	3,80	---		SCA 7780F/06	4,20	---	
SCA 7780D/07	3,55	---		SCA 7780E/07	3,95	---		SCA 7780F/07	4,35	---	
SCA 7780D/08	3,74	---		SCA 7780E/08	4,14	---		SCA 7780F/08	4,54	---	
SCA 7780D/09	3,92	---		SCA 7780E/09	4,32	---		SCA 7780F/09	4,62	---	
SCA 7780D/10	4,11	---		SCA 7780E/10	4,51	---		SCA 7780F/10	4,91	---	
SCA 7780D/11	4,34	---		SCA 7780E/11	4,74	---		SCA 7780F/11	5,14	---	
SCA 7780D/12	4,49	---		SCA 7780E/12	4,89	---		SCA 7780F/12	5,29	---	
SCA 7780D/13	4,68	---		SCA 7780E/13	5,08	---		SCA 7780F/13	5,48	---	