

IR-1000-EVO

Sensore IR infrarosso da interno

IR-1000-EVO è un rivelatore volumetrico antintrusione costituito da un sensore infrarosso passivo (PIR) con lente di Fresnel. È stato pensato per avere un'ottima immunità agli animali domestici, pur mantenendo un'eccellente capacità di rilevazione dell'intruso. È completo di funzioni aggiuntive come memoria di allarme e disabilitazione del LED.

GUIDA ALL'INSTALLAZIONE

Prima dell'installazione analizzare le caratteristiche del locale da proteggere per individuare la posizione del sensore che permetta la massima copertura possibile. Preferire sempre un'installazione ad angolo.

Per un'ottima immunità agli animali installare il sensore a un'altezza compresa tra 2,1 e 2,3 m

Non inclinare il sensore verso il basso per non compromettere l'immunità agli animali.

L'uso dello snodo è consentito solo per orientamenti orizzontali.

La condizione di rilevazione migliore si ha quando i lobi di rilevazione si intersecano a 45° rispetto alla direzione di transito dell'intruso. Posizionare il sensore verso l'interno del locale e lontano da porte, finestre, macchinari in movimento e fonti di calore e non dirigerlo verso vetrate esposte al sole per una portata di 12 m.



IR-1000-EVO
Cod. 998976



Snodo Opzionale:
SND IR-1000-EVO
Cod. 998974

Istruzioni di impiego

AVVERTENZE PER LA SICUREZZA

L'installazione del prodotto deve essere eseguita da personale qualificato in conformità alle leggi e normative locali sulla sicurezza. Fracarro Radioindustrie di conseguenza è esonerata da qualsivoglia responsabilità civile o penale conseguente a violazioni delle norme giuridiche vigenti in materia e derivanti dall'uso improprio del prodotto da parte dell'installatore, dell'utilizzatore o di terzi.

L'installazione del prodotto deve essere eseguita secondo le indicazioni di installazione fornite, al fine di preservare l'operatore da eventuali incidenti e il prodotto da eventuali danneggiamenti.

Avvertenze per l'installazione

- Il prodotto non deve essere esposto a gocciolamento o a spruzzi d'acqua e va pertanto installato in un ambiente asciutto, all'interno di edifici.
- Umidità e gocce di condensa potrebbero danneggiare il prodotto. In caso di condensa, prima di utilizzare il prodotto, attendere che sia completamente asciutto.
- Maneggiare con cura. Urti impropri potrebbero danneggiare il prodotto.
- Lasciare spazio attorno al prodotto per garantire una ventilazione sufficiente.
- L'eccessiva temperatura di lavoro e/o un eccessivo riscaldamento possono compromettere il funzionamento e la durata del prodotto.
- Non installare il prodotto sopra o vicino a fonti di calore o in luoghi polverosi o dove potrebbe venire a contatto con sostanze corrosive.
- In caso di montaggio a muro utilizzare tasselli ad espansione adeguati alle caratteristiche del supporto di fissaggio. La parete ed il sistema di fissaggio devono essere in grado di sostenere almeno 4 volte il peso dell'apparecchiatura.
- Attenzione: per evitare di ferirsi, questo apparecchio deve essere assicurato alla parete/pavimento secondo le istruzioni di installazione.
- Tenere fisicamente separati i fili a bassissima tensione, compresi quelli della batteria, dai fili a tensione di rete. (e/o da quelli della rete telefonica)

Avvertenze generali

In caso di guasto non tentate di riparare il prodotto altrimenti la garanzia non sarà più valida.

Le informazioni riportate in questo manuale sono state compilate con cura, tuttavia Fracarro Radioindustrie S.r.l. si riserva il diritto di apportare in ogni momento e senza preavviso, miglioramenti e/o modifiche ai prodotti descritti nel presente manuale. Consultare il sito www.fracarro.com per le condizioni di assistenza e garanzia.

Si raccomanda di verificare periodicamente il corretto funzionamento del sistema d'allarme; tuttavia un sistema di allarme elettronico affidabile non evita intrusioni, rapine, incendi o altro, ma si limita a diminuire il rischio che tali situazioni si verifichino.

INSTALLAZIONE

FISSAGGIO DEL SENSORE

Rimuovere il frontale plastico inserendo un cacciavite nella fessura di apertura posta nella parte bassa del sensore ed esercitare una leggera pressione per sganciarlo.

Estrarre il circuito allargando uno dei ganci.

A PARETE/ANGOLO :

Incidere, secondo la necessità, due fori nelle zone prestampate:

- A1 e A2 per il fissaggio ad angolo
- P1 e P2 per il fissaggio a parete

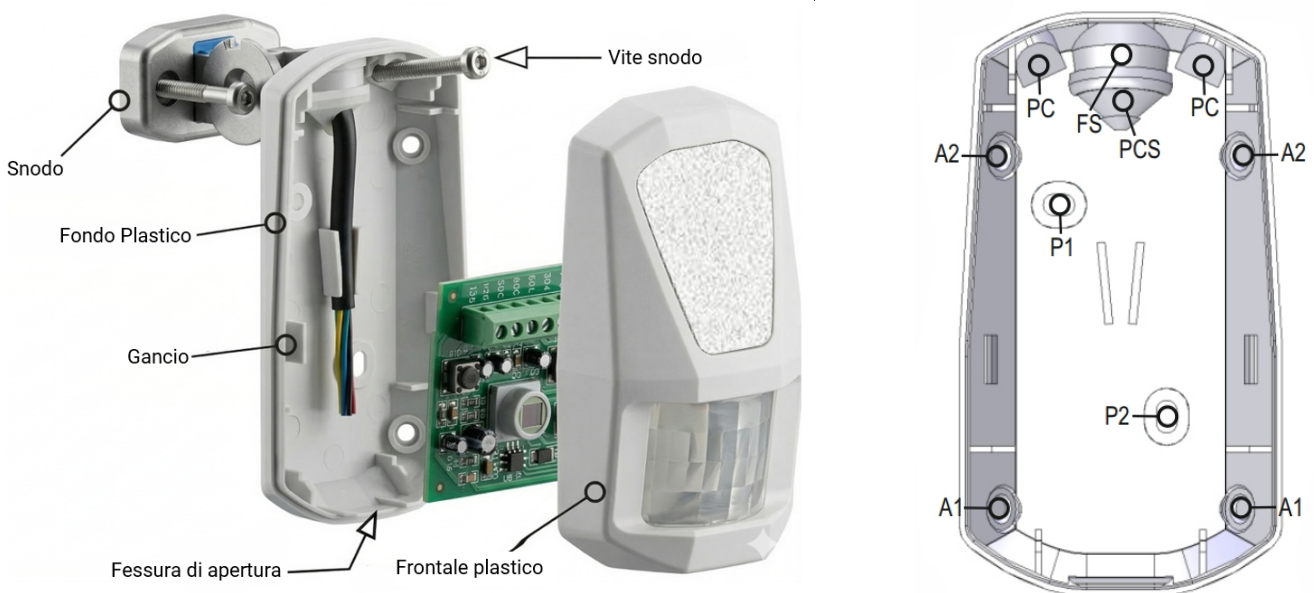
Incidere anche uno dei fori "Passacavo" (PC) presenti nel fondo plastico.

Praticare i fori da 6 mm di fissaggio alla parete.

Far scorrere il cavo all'interno attraverso il passacavo scelto.

Fissare il fondo plastico alla parete con le viti e i tasselli forniti, avendo cura che le teste delle stesse non tocchino la scheda elettronica.

Rimontare il circuito sul fondo plastico



CON SNODO SND IR-1000-EVO (opzionale):

Far scorrere il cavo attraverso il particolare A.

Fissare il particolare A alla parete o al soffitto con le viti in dotazione al sensore, mantenendo la "linguetta di bloccaggio" sulla sinistra.

Comporre lo snodo inserendo il particolare B nel particolare A.

Orientare il particolare B in uno dei sensi parete/soffitto secondo il montaggio desiderato.

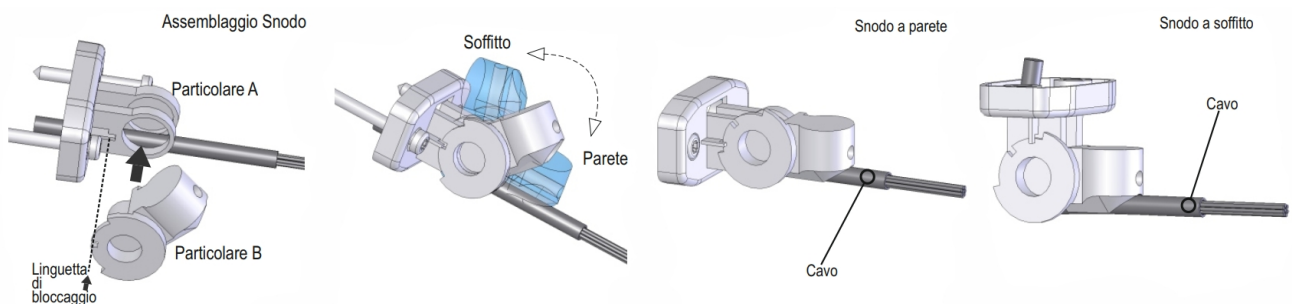
Incidere totalmente, le preforature FS(Fissaggio Snodo) e PCS (Passacavo Snodo) sul fondo plastico.

Con la vite fornita fissare il fondo plastico allo snodo e dirigere il cavo verso il basso.

Orientare il fondo plastico nella direzione voluta e bloccare stringendo la vite.

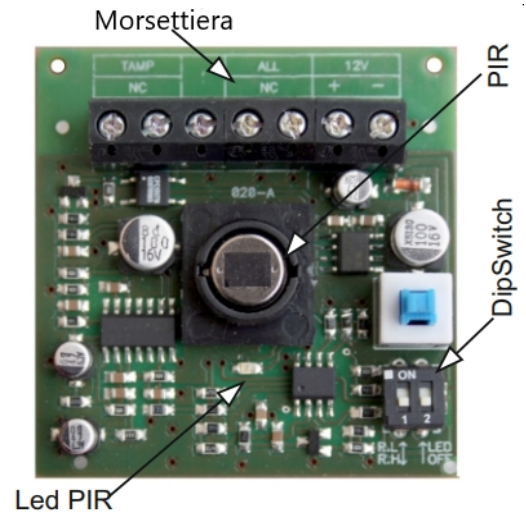
Rimontare il circuito sul fondo plastico

ATTENZIONE: non inclinare il sensore verso il basso per non compromettere l'immunità agli animali.



DESCRIZIONE MORSETTIERA

NC	TAMP	Contatto Tamper normalmente chiuso
-		INPUT: ingresso riconoscimento impianto inserito / disinserito.
NC	ALL	Contatto Allarme normalmente chiuso
+ -	12V	Ingresso alimentazione 12V



DIP SWITCH

ATTENZIONE: ogni qualvolta viene modificata la posizione di un Dip Switch, il rilevatore farà un SELF TEST di 15 secondi durante il quale si dovrà rimontare il frontalino ed allontanarsi dal sensore.

R. H- Pet immunity 12 Kg - Dip Switch N° 1 in pos. OFF

Con questa impostazione il sensore ha la massima performance ed il massimo campo di rilevazione operativo possibili.

Si ha un'immunità agli animali fino a 12 Kg di peso, in ambienti con temperatura maggiore di 10°C.

Per temperature ambientali maggiori di 20°C si può usare questo settaggio per animali fino a 18 Kg di peso.

R.L- Pet immunity 20 Kg - Dip Switch N° 1 in pos. ON

Con questa impostazione il sensore riduce la propria portata di rilevazione a 10 m.

Si ha un'immunità agli animali fino a 20 Kg di peso, in ambienti con temperatura maggiore di 10°C.

Per temperature ambientali maggiori di 20°C si può usare questo settaggio per animali fino a 25 Kg di peso.

LED OFF - Dip Switch N° 2 in pos. ON

Disabilita i LED di rilevazione (vedi anche **ABILITAZIONE REMOTA dei LED**).

I LED della memoria restano ancora attivi.

FUNZIONI

N.B. La funzione **LINEA INPUT** viene attivata/disattivata tramite l'inserimento/disinserimento dell'impianto se rispettato quanto riportato di seguito.

Condizioni richieste:

- LED OFF: rimuovere il **JUMPER**

La linea input deve avere:

- **12V** sull'ingresso **INPUT** a impianto disinserito
- **0V** sull'ingresso **INPUT** a impianto inserito

Per ottenere questa condizione, nelle Defender si può utilizzare la seguente configurazione:

- Fare un ponte tra il morsetto **+12V** e il morsetto **P_ON** utilizzando una resistenza da 1 KOhm
- Collegare il morsetto I del sensore all'uscita **P_ON** della centrale
- Programmare l'uscita **P_ON** come di seguito:
 - Stato uscita: Normalmente Attiva
 - Tipo uscita: Stabile
 - Eventi Centrale: Centrale Disinserita

LINEA INPUT

La linea INPUT permette di individuare il sensore che ha generato un allarme, tramite una segnalazione di 8 cicli di lampeggio del LED (la segnalazione dura circa 30 secondi).

La segnalazione LED viene attivata solo al primo passaggio davanti al sensore dopo il disinserimento dell'impianto (viene visualizzato il primo allarme avvenuto).

N.B. La memoria viene resettata al successivo inserimento dell'impianto.

WARM UP

Nei primi 60 secondi successivi all'applicazione dell'alimentazione il sensore si manterrà in "WARM UP".

In questa fase i LED lampeggeranno alternativamente.

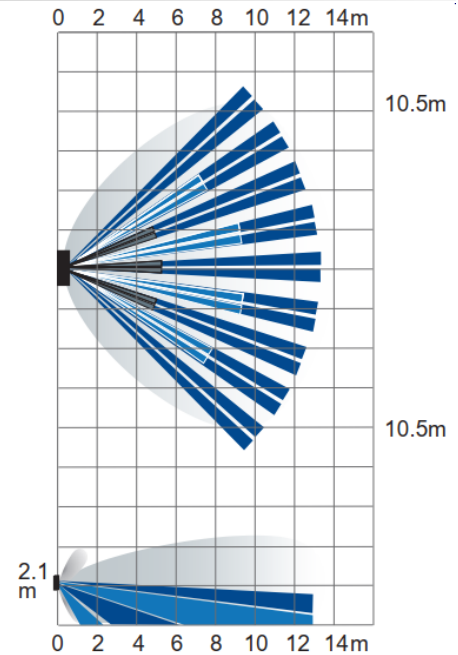
Al termine eseguire il Walk Test.

WALK TEST

Applicare il frontalino e, a LED spento, muoversi verificando la rilevazione del PIR tramite il LED constatando così che non vi siano zone d'ombra.

CARATTERISTICHE PRINCIPALI

IR-1000-EVO		
Codice		998976
Portata lunghezza	m	12
Portata larghezza	°	90
Fasci lente		18 doppi
Livelli lente		4
Pet immunity		Sì, fino a 15 Kg
Compensazione termica		Sì, doppia
Alimentazione	V	12 ±30%
Assorbimento Max	mA	17
Temperatura di lavoro	°C	-10 +60
Umidità Ambientale	%	95
Dimensioni senza accessori	mm	107x62x44



CONFORMITÀ ALLE DIRETTIVE EUROPEE

Fracarro dichiara che il prodotto è conforme alle direttive 2014/30/UE e 2011/65/UE. Il testo completo della Dichiarazione di Conformità UE è disponibile al seguente indirizzo internet ce.fracarro.com

INFORMAZIONI AGLI UTENTI

Ai sensi dell'art. 26 del Decreto Legislativo 14 marzo 2014, n. 49 "Attuazione della direttiva 2012/19/UE sui rifiuti di apparecchiature elettriche ed elettroniche (RAEE)"



Il simbolo del cassonetto barrato riportato sull'apparecchiatura indica che il prodotto alla fine della propria vita utile deve essere raccolto separatamente dagli altri rifiuti. L'utente dovrà pertanto conferire l'apparecchiatura giunta a fine vita agli idonei centri di raccolta differenziata dei rifiuti elettronici ed elettrotecnici, oppure riconsegnarla al rivenditore al momento dell'acquisto di una nuova apparecchiatura di tipo equivalente, in ragione di uno a uno. L'adeguata raccolta differenziata per l'avvio successivo dell'apparecchiatura dismessa al riciclaggio, al trattamento e allo smaltimento ambientalmente compatibile contribuisce ad evitare possibili effetti negativi sull'ambiente e sulla salute e favorisce il riciclo dei materiali di cui è composta l'apparecchiatura.

Garantito da / Guaranteed by / Garanti par

FRACARRO

Fracarro Radioindustrie SRL

Viale delle Querce n.9 - 31033 Castelfranco Veneto (TV) - ITALIA - Tel: +39 0423 7361 - Fax: +39 0423 736220

Fracarro France S.A.S.

3 Boulevard de la Gare - 95210 Saint-Gratien - FRANCE Tel: +33 1 47283400

Fracarro (UK) - Ltd

Suite F9A, Whiteleaf Business Centre, Little Balmer, Buckingham, MK18 1TF UK - Tel: +44(0)1908 571571 Fax: +44(0)1908 571570

www.fracarro.com - info@fracarro.com - supportotecnico@fracarro.com - chat whatsapp +39 335 7762667