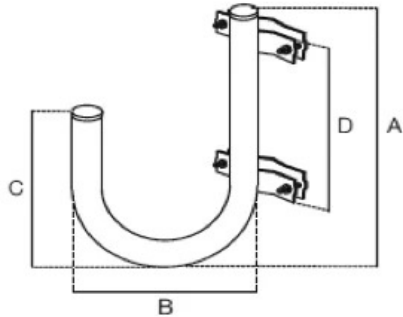


SUPCURVO180G

Zancheria



Accessori e supporti meccanici.

SUPCURVO180G		
Codice		287267
Caratteristiche zancheria		Supporto curvo da palo Tubo \varnothing 40x1,5 mm A: 400 mm B: 240 mm C: 350mm Zincatura a fuoco
Dimensioni e imballo		
Pezzi		8
codice EAN		8016978093588
EAN multiplo		8016978093595
Dimensioni imballo	mm	460 x 320 x 310
Peso lordo	kg	15