

Vision 2.0 big L - gambo lungo - basetta

Codice: 22803433-00

INFORMAZIONI GENERALI



Articolo	Vision 2.0 big L - gambo lungo - basetta
Codice	22803433-00

DIMENSIONI E PESO

Altezza (mm)	245 mm
Diametro (Ø) (mm)	127 mm
Peso (Kg)	2.2 kg

CARATTERISTICHE ELETTRICHE E CONTROLLI

Tipo di tensione	AC
Tensione Min (V)	220 V
Tensione Max (V)	240 V
Frequenza Min (Hz)	50 Hz
Frequenza Max (Hz)	60 Hz
Frequenza (Hz)	50 Hz
Sigla cablaggio	CLD
Fattore di potenza	>0.95
Classe di isolamento	Classe I
Controllo e Regolazione	Nessuno



Una nuova famiglia di proiettori che copre la più completa gamma di fonti e necessità illuminotecniche per un perfetto controllo ottico della luce emessa.

Un sistema di apparecchi nato per soddisfare i più diversi obiettivi dell'illuminazione architettonica e della presentazione: disegnato dalla 'performance' e dall'ampio programma di utilizzazione delle più innovative sorgenti luminose per un confort visivo ottimale.

Le componentistiche più performanti sono inserite in un corpo in estruso di alluminio a camere passanti che permette l'ottimizzazione degli scambi termici per dissipazione conduttiva e convettiva per massime performances e affidabilità dell'apparecchio. La tiges di supporto a gomito è traslabile e permette di ottimizzare il bilanciamento dell'apparecchio a secondo della sua configurazione.

La scala micrometrica radiale permette un esatto controllo dell'orientamento e puntamento del fascio luminoso. La moderna progettazione illuminotecnica necessita sempre più spesso di un ottimo risultato estetico.

Diventa importante poter scegliere, in un prodotto che esteticamente mantenga lo stesso design, differenti fonti luminose.

Nasce così Vision per rispondere a tutte le esigenze. Infatti un unico corpo, garantisce continuità applicativa con ottiche e Led diversi, trovando il suo impiego ideale in quegli ambienti dove, richiedendo luce d'accento, occorre variare la qualità dell'emissione luminosa.



Vision 2.0 big L - gambo lungo - basetta

Codice: 22803433-00

DATI FOTOMETRICI



Sorgente luminosa	LED COB
CRI	>90
Flusso luminoso (uscente) (lm)	5217 lm
Potenza assorbita (totale) (W)	53 W
CCT	3000 K
Efficienza luminosa (lm/W)	98 lm/W
Low Flicker	apparecchio con Flicker molto contenuto: luce uniforme per una maggior sicurezza visiva.
Consistenza cromatica	SDCM3
Apertura fascio	76 °
Mantenimento del flusso luminoso LED	70000 hr, L 80, B 10

CARATTERISTICHE MECCANICHE

Resistenza meccanica agli urti (IK)	IK07
IP	40

Vision 2.0 big L - gambo lungo - basetta

Codice: 22803433-00

MATERIALI E COLORI

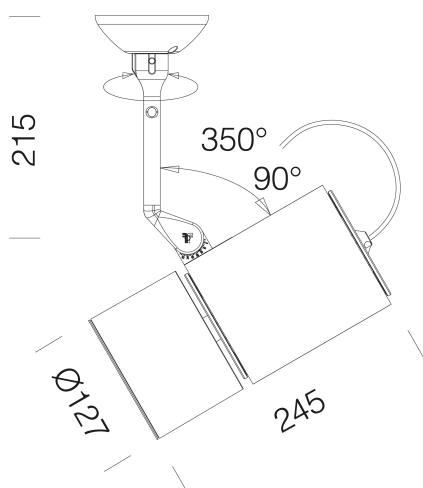
Corpo	in alluminio pressofuso con forature di raffreddamento.
Ottica	in alluminio brillantato ad alto rendimento, antiabbagliamento.
Verniciatura	a polvere con vernice epossidica in poliestere resistente ai raggi UV.
Colore	Nero

NORME E CONFORMITÀ

Classe sicurezza fotobiologica	RG0
Marcature e test	CE
Norme di riferimento	EN60598-1. Hanno grado di protezione secondo la norma EN60529.
Etichetta Energetica	E

GARANZIA

Garanzia post-vendita	5 yr
-----------------------	------



DOWNLOAD

MONTAGGI

IstruzioniMontaggio VISION 2.0 rev13.pdf

DISEGNI

DisegnoTecnico 802813.dxf



Vision 2.0 big L - gambo lungo - basetta

Codice: 22803433-00



Schermo alveolare