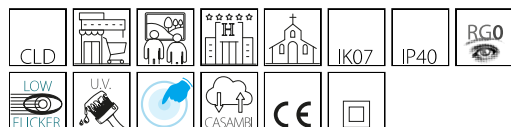


## Vision 2.0 big C - gambo corto - adattatore universale DIP SWITCH

Codice: 22704010-68

### INFORMAZIONI GENERALI



Articolo	Vision 2.0 big C - gambo corto - adattatore universale DIP SWITCH
Codice	22704010-68

### DIMENSIONI E PESO

Altezza (mm)	165 mm
Diametro (Ø) (mm)	127 mm
Peso (Kg)	1.8 kg

### CARATTERISTICHE ELETTRICHE E CONTROLLI

Tipo di tensione	AC
Tensione Min (V)	220 V
Tensione Max (V)	240 V
Frequenza Min (Hz)	50 Hz
Frequenza Max (Hz)	60 Hz
Frequenza (Hz)	50 Hz
Sigla cablaggio	CLD
Fattore di potenza	>0.95
Corrente Nominale	1050 mA
Classe di isolamento	Classe II
Controllo e Regolazione	Nessuno



Una nuova famiglia di proiettori che copre la più completa gamma di fonti e necessità illuminotecniche per un perfetto controllo ottico della luce emessa.

Un sistema di apparecchi nato per soddisfare i più diversi obiettivi dell'illuminazione architettonica e della presentazione: disegnato dalla 'performance' e dall'ampio programma di utilizzazione delle più innovative sorgenti luminose per un confort visivo ottimale.

Le componentistiche più performanti sono inserite in un corpo in estruso di alluminio a camere passanti che permette l'ottimizzazione degli scambi termici per dissipazione conduttiva e convettiva per massime performances e affidabilità dell'apparecchio. La tiges di supporto a gomito è traslabile e permette di ottimizzare il bilanciamento dell'apparecchio a secondo della sua configurazione.

La scala micrometrica radiale permette un esatto controllo dell'orientamento e puntamento del fascio luminoso. La moderna progettazione illuminotecnica necessita sempre più spesso di un ottimo risultato estetico.

Diventa importante poter scegliere, in un prodotto che esteticamente mantenga lo stesso design, differenti fonti luminose.

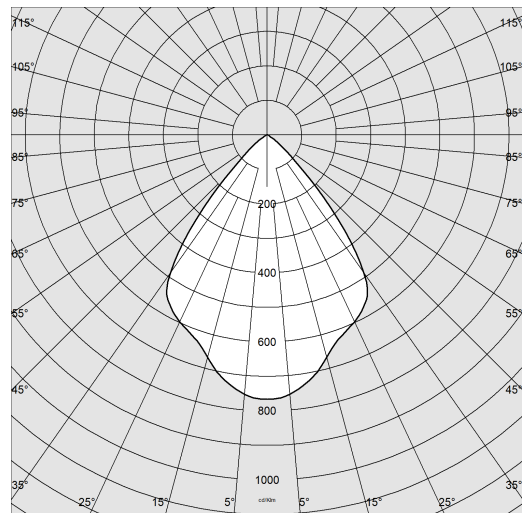
Nasce così Vision per rispondere a tutte le esigenze. Infatti un unico corpo, garantisce continuità applicativa con ottiche e Led diversi, trovando il suo impiego ideale in quegli ambienti dove, richiedendo luce d'accento, occorre variare la qualità dell'emissione luminosa.



## Vision 2.0 big C - gambo corto - adattatore universale DIP SWITCH

Codice: 22704010-68

### DATI FOTOMETRICI



Sorgente luminosa	LED
CRI	>90
Flusso luminoso (uscente) (lm)	4073 lm
Potenza assorbita (totale) (W)	39 W
CCT	4000 K
Efficienza luminosa (lm/W)	104 lm/W
Low Flicker	apparecchio con Flicker molto contenuto: luce uniforme per una maggior sicurezza visiva.
Mantenimento del flusso luminoso LED	70000 hr, L 80, B 10

### CARATTERISTICHE MECCANICHE

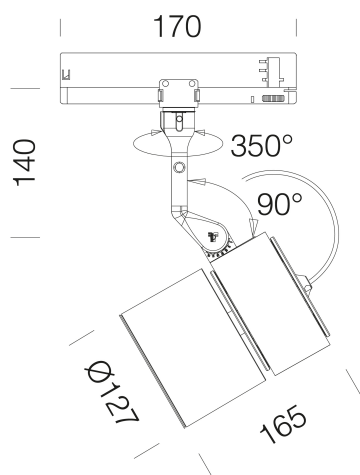
Resistenza meccanica agli urti (IK)	IK07
IP	40



## Vision 2.0 big C - gambo corto - adattatore universale DIP SWITCH

Codice: 22704010-68

### MATERIALI E COLORI



### DOWNLOAD

#### MONTAGGI

IstruzioniMontaggio VISION 2.0 rev13.pdf

#### DISEGNI

DisegnoTecnico 704010.dxf



Corpo	in die-cast aluminium, with cooling slots.
Ottica	in alluminio brillantato ad alto rendimento, antiabbagliamento.
Verniciatura	a polvere con vernice epossidica in poliestere resistente ai raggi UV.
Colore	Bianco
Equipaggiamento	adattatore universale.
Warnings	versione dimmerabile DALI -1241 e -6841 da utilizzare con con binario OMNITRACK PLUS.

### NORME E CONFORMITÀ

Classe sicurezza fotobiologica	RG0
Marcature e test	CE
Norme di riferimento	EN60598-1. Hanno grado di protezione secondo la norma EN60529.
Etichetta Energetica	D

### GARANZIA

Garanzia post-vendita	5 yr
-----------------------	------

## Vision 2.0 big C - gambo corto - adattatore universale DIP SWITCH

Codice	Cablaggio	I led	WTot	K - Lumen Output - CRI - Gradi
22704010-00	CLD	1050	39	3000K - 3869lm - CRI>90 - 76°
22704010-00	CLD	900	35	3000K - 3411lm - CRI>90 - 76°
22704010-00	CLD	1000	37	3000K - 3726lm - CRI>90 - 76°
22704030-00	CLD	1050	39	3000K - 3869lm - CRI>90 - 76°
22704030-00	CLD	900	35	3000K - 3411lm - CRI>90 - 76°
22704030-00	CLD	1000	37	3000K - 3726lm - CRI>90 - 76°
22704070-00	CLD	1050	39	3000K - 3869lm - CRI>90 - 76°
22704070-00	CLD	900	35	3000K - 3411lm - CRI>90 - 76°
22704070-00	CLD	1000	37	3000K - 3726lm - CRI>90 - 76°
22704010-68	CLD	1050	39	4000K - 4073lm - CRI>90 - 76°
22704010-68	CLD	900	35	4000K - 3591lm - CRI>90 - 76°
22704010-68	CLD	1000	37	4000K - 3922lm - CRI>90 - 76°
22704030-68	CLD	1050	39	4000K - 4073lm - CRI>90 - 76°
22704030-68	CLD	900	35	4000K - 3591lm - CRI>90 - 76°
22704030-68	CLD	1000	37	4000K - 3922lm - CRI>90 - 76°
22704070-68	CLD	1050	39	4000K - 4073lm - CRI>90 - 76°
22704070-68	CLD	900	35	4000K - 3591lm - CRI>90 - 76°
22704070-68	CLD	1000	37	4000K - 3922lm - CRI>90 - 76°

## Vision 2.0 big C - gambo corto - adattatore universale DIP SWITCH

---

Codice: 22704010-68



Schermo alveolare