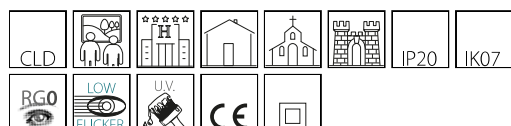


Asso B - con tiges

Codice: 22244010-68

INFORMAZIONI GENERALI



Articolo	Asso B - con tiges
Codice	22244010-68

DIMENSIONI E PESO

Lunghezza (mm)	310 mm
Larghezza (mm)	60 mm
Altezza (mm)	80 mm
Peso (Kg)	0.4 kg

CARATTERISTICHE ELETTRICHE E CONTROLLI

Tipo di tensione	AC
Tensione Min (V)	220 V
Tensione Max (V)	240 V
Frequenza Min (Hz)	50 Hz
Frequenza Max (Hz)	60 Hz
Frequenza (Hz)	50 Hz
Sigla cablaggio	CLD
Fattore di potenza	>0.9
Classe di isolamento	Classe II
Controllo e Regolazione	Nessuno



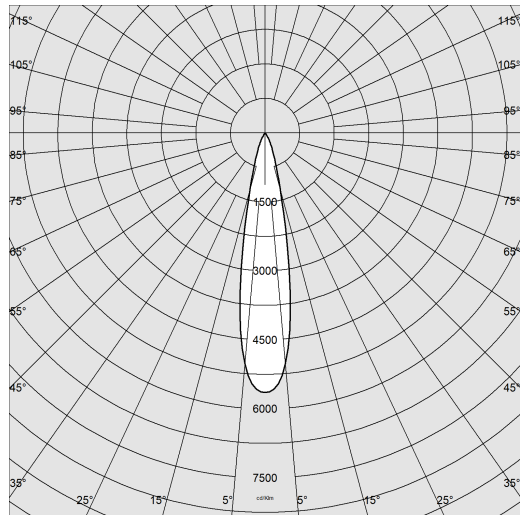
Asso "B" con tiges rappresenta la scelta ideale per l'illuminazione d'accento in installazioni particolari; con un design moderno e una struttura regolabile, è possibile enfatizzare dettagli architettonici o evidenziare opere d'arte, creando atmosfere uniche. La sua flessibilità lo rende perfetto per progetti illuminotecnici distintivi.



Asso B - con tiges

Codice: 22244010-68

DATI FOTOMETRICI



Sorgente luminosa	LED
CRI	>90
Flusso luminoso (uscente) (lm)	1482 lm
Potenza assorbita (totale) (W)	14 W
CCT	4000 K
Efficienza luminosa (lm/W)	106 lm/W
Low Flicker	apparecchio con Flicker molto contenuto: luce uniforme per una maggior sicurezza visiva.
Apertura fascio	20 °
Mantenimento del flusso luminoso LED	70000 hr, L 80, B 10

CARATTERISTICHE MECCANICHE

Resistenza meccanica agli urti (IK)	IK07
IP	20



Asso B - con tiges

Codice: 22244010-68

MATERIALI E COLORI

Corpo	in alluminio pressofuso.
Verniciatura	a polvere con vernice epossidica in poliestere resistente ai raggi UV.
Colore	Bianco
Equipaggiamento	completo di tiges regolabile ed staffa di fissaggio.

NORME E CONFORMITÀ

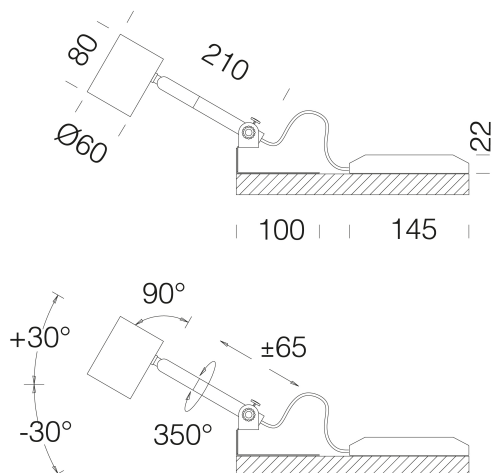
Classe sicurezza fotobiologica	RG0
Marcature e test	CE
Norme di riferimento	EN60598-1. Hanno grado di protezione secondo la norma EN60529.
Etichetta Energetica	E

DOTAZIONI

A richiesta	versione con apertura fascio 28° e 36°.
-------------	---

GARANZIA

Garanzia post-vendita	5 yr
-----------------------	------



DOWNLOAD

MONTAGGI

IstruzioniMontaggio ASSO B small tiges rev0.pdf

DISEGNI

DisegnoTecnico 244010.dxf

