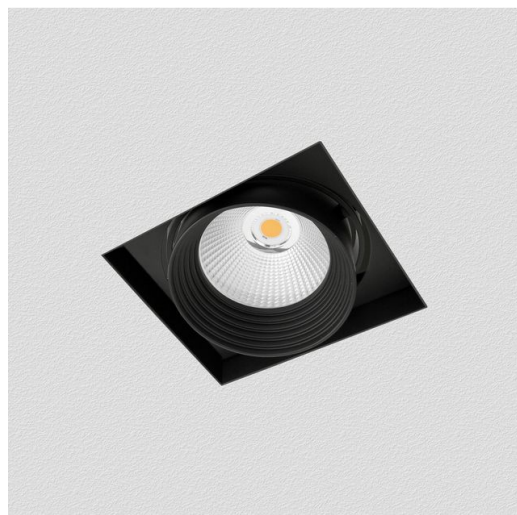
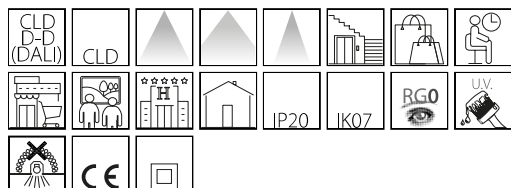


Trimless 111 - A1

Codice: 22111133-1241



Trimless è uno spot modulare da incasso orientabili, ideale per il proprio punto vendita, per le abitazioni e per il settore alberghiero.

Questo sistema di ultima generazione soddisfa in modo perfetto le esigenze poste da un concetto di illuminazione d'interni radicalmente mutato negli ultimi anni: il primo obiettivo è ora la ricerca del massimo benessere visivo, e questo implica conferire alla luce significati diversi in relazione all'ambiente in cui essa viene inserita.

Nei punti vendita - dal grande centro commerciale al piccolo negozio - la luce è l'elemento centrale attorno al quale realizzare l'allestimento, valorizzare al massimo la merce e, soprattutto, sviluppare progetti personalizzati capaci di rendere subito riconoscibile il proprio brand. Installabile in tutti i controsoffitti con diverse combinazioni e potenze, si possono collocare a filo pannello o con bordino di finitura.

Nel settore dell'ospitalità e dell'intrattenimento, quali alberghi, bar e ristoranti, la luce è altrettanto fondamentale per creare uno stile personale e ben identificabile.



INFORMAZIONI GENERALI

Articolo	Trimless 111 - A1
Codice	22111133-1241

DIMENSIONI E PESO

Lunghezza (mm)	155 mm
Larghezza (mm)	155 mm
Altezza (mm)	110 mm
Peso (Kg)	1.5 kg

INSTALLAZIONE

Dimensioni di incasso Lunghezza (mm)	156 mm
Dimensioni di incasso Larghezza (mm)	156 mm

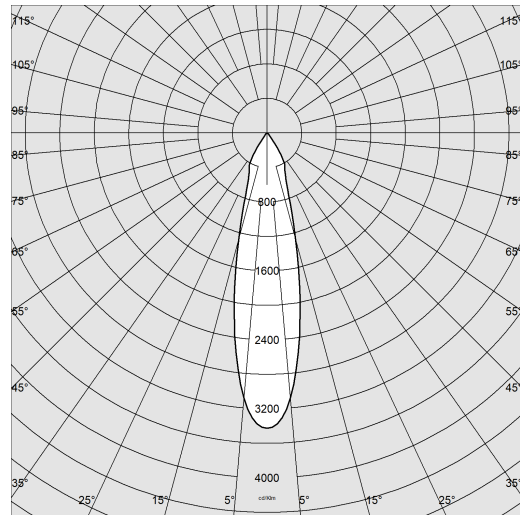
CARATTERISTICHE ELETTRICHE E CONTROLLI

Tipo di tensione	AC
Tensione Min (V)	220 V
Tensione Max (V)	240 V
Frequenza Min (Hz)	50 Hz
Frequenza Max (Hz)	60 Hz
Frequenza (Hz)	50 Hz
Sigla cablaggio	CLD-D-D
Interfaccia di controllo	DALI
Fattore di potenza	>0.95
Classe di isolamento	Classe II
Controllo e Regolazione	Sì (Controllo esterno)

Trimless 111 - A1

Codice: 22111133-1241

DATI FOTOMETRICI



Sorgente luminosa LED COB

CRI >90

Flusso luminoso (uscente) (lm) 3583 lm

Potenza assorbita (totale) (W) 38 W

CCT 4000 K

Efficienza luminosa (lm/W) 94 lm/W

Low Flicker apparecchio con Flicker molto contenuto: luce uniforme per una maggior sicurezza visiva.

Apertura fascio 25 °

Mantenimento del flusso luminoso LED 70000 hr, L 80, B 10

CARATTERISTICHE MECCANICHE

Resistenza meccanica agli urti (IK) IK07

IP 20



Trimless 111 - A1

Codice: 22111133-1241

MATERIALI E COLORI

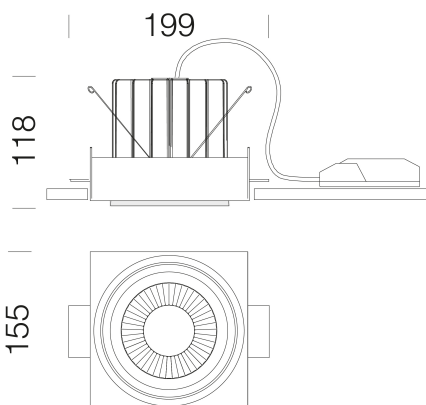
Corpo	in alluminio pressofuso con faretti orientabili e basculanti.
Ottica	in policarbonato metallizzato ad alto rendimento luminoso.
Dissipatore	integrato.
Verniciatura	a polvere con vernice epossidica in poliestere resistente ai raggi UV.
Colore	Nero
Equipaggiamento	staffe di sostegno in acciaio zincato che assicurano una perfetta aderenza al controsoffitto di spessore da 12 mm a 25 mm.

NORME E CONFORMITÀ

Classe sicurezza fotobiologica	RG0
Marcature e test	CE
Norme di riferimento	EN60598-1. Hanno grado di protezione secondo la norma EN60529.
Etichetta Energetica	E

GARANZIA

Garanzia post-vendita	3 yr
-----------------------	------



DOWNLOAD

MONTAGGI

IstruzioniMontaggio Kit EM Acc-960xx rev5 12-23.pdf

IstruzioniMontaggio TRIMLESS A 50-70-111 rev7.pdf

DISEGNI

DisegnoTecnico a1-111.dxf



Trimless 111 - A1

Codice: 22111133-1241



EM Kit Q



Cordina di sicurezza