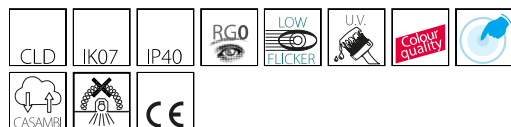


## Focus SLIM T 5.0 - DIP SWITCH - incasso

Codice: 22109612-68

### INFORMAZIONI GENERALI



|          |   |
|----------|---|
| Articolo | Focus SLIM T 5.0 - DIP SWITCH - incasso |
| Codice   | 22109612-68                             |

### DIMENSIONI E PESO

|                   |        |
|-------------------|--------|
| Altezza (mm)      | 104 mm |
| Diametro (Ø) (mm) | 90 mm  |
| Peso (Kg)         | 0.3 kg |

### INSTALLAZIONE

|                          |       |
|--------------------------|-------|
| Foro d'incasso min. (mm) | 70 mm |
| Foro d'incasso max. (mm) | 85 mm |

### CARATTERISTICHE ELETTRICHE E CONTROLLI

|                         |           |
|-------------------------|-----------|
| Tipo di tensione        | AC        |
| Tensione Min (V)        | 220 V     |
| Tensione Max (V)        | 240 V     |
| Frequenza Min (Hz)      | 50 Hz     |
| Frequenza Max (Hz)      | 60 Hz     |
| Frequenza (Hz)          | 50 Hz     |
| Sigla cablaggio         | CLD       |
| Fattore di potenza      | >0.95     |
| Corrente Nominale       | 350 mA    |
| Classe di isolamento    | Classe II |
| Controllo e Regolazione | Nessuno   |



Focus SLIM, un apparecchio perfetto, dal design di impatto e da soluzioni tecnologicamente avanzatissime ed equipaggiato con LED ad alta resa cromatica. I punti vendita devono esprimere uno stile preciso, ben identificabile, ma devono anche sapersi rinnovare proponendo ambienti sempre nuovi ed allettanti. Uno spot, quindi, innovativo, completamente orientabile e assolutamente determinante nel realizzare un progetto di luce di straordinaria efficacia: gli ambienti, così come ogni oggetto, riceveranno la perfetta illuminazione.

Regolazione con DIP switch: l'apparecchio è dotato di driver con DIP switch integrato per il settaggio della corrente in uscita; in questo modo, è possibile scegliere il flusso luminoso ideale per ogni progetto illuminotecnico.

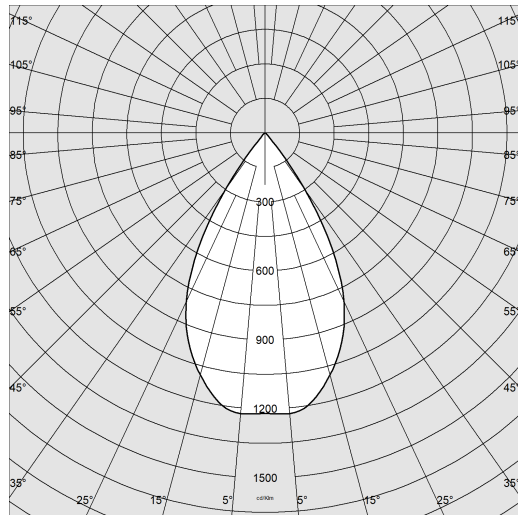
La possibilità di selezionare la corrente di pilotaggio del LED consente di disporre sempre della potenza adeguata a una specifica condizione progettuale. La scelta di una corrente più bassa aumenterà l'efficienza e quindi migliorerà il risparmio energetico, mentre con una corrente maggiore si otterrà più luce e sarà possibile ridurre il numero degli apparecchi.



## Focus SLIM T 5.0 - DIP SWITCH - incasso

Codice: 22109612-68

### DATI FOTOMETRICI



|                                      |  |
|--------------------------------------|--|
| Sorgente luminosa                    | LED  |
| CRI                                  | 92   |
| Flusso luminoso (uscente) (lm)       | 1479 lm  |
| Potenza assorbita (totale) (W)       | 14 W   |
| CCT                                  | 4000 K   |
| Efficienza luminosa (lm/W)           | 106 lm/W   |
| Low Flicker                          | apparecchio con Flicker molto contenuto: luce uniforme per una maggior sicurezza visiva. |
| Mantenimento del flusso luminoso LED | 70000 hr, L 80, B 10   |

### CARATTERISTICHE MECCANICHE

|                                     |      |
|-------------------------------------|------|
| Resistenza meccanica agli urti (IK) | IK07 |
| IP                                  | 40   |



## Focus SLIM T 5.0 - DIP SWITCH - incasso

Codice: 22109612-68

### MATERIALI E COLORI

|              |  |
|--------------|--|
| Corpo        | in alluminio pressofuso.   |
| Verniciatura | a polvere con vernice epossidica in poliestere resistente ai raggi UV. |
| Colore       | Bianco   |

### NORME E CONFORMITÀ

|                                |  |
|--------------------------------|--|
| Classe sicurezza fotobiologica | RG0  |
| Marcature e test               | CE   |
| Norme di riferimento           | EN60598-1. Hanno grado di protezione secondo la norma EN60529. |
| Etichetta Energetica           | D  |

### DOTAZIONI

|             |  |
|-------------|--|
| A richiesta | versione dimmerabile DALI -1241 e -6841. |
|-------------|--|

### GARANZIA

|                       |      |
|-----------------------|------|
| Garanzia post-vendita | 5 yr |
|-----------------------|------|

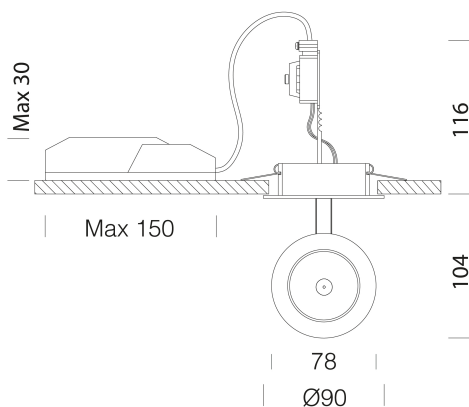
### DOWNLOAD

#### MONTAGGI

IstruzioniMontaggio Focus Slim Q T incasso rev0.pdf

#### DISEGNI

DisegnoTecnico 109610.dxf



## Focus SLIM T 5.0 - DIP SWITCH - incasso

| Codice      | Cablaggio | mA  | WTot | K - Lumen Output - CRI – Gradi |
|-------------|-----------|-----|------|--------------------------------|
| 22109610-00 | CLD       | 250 | 10   | 3000K – 1001lm - CRI92 - 18°   |
| 22109610-00 | CLD       | 300 | 12   | 3000K – 1170lm - CRI92 - 18°   |
| 22109610-00 | CLD       | 350 | 14   | 3000K – 1332lm - CRI92 - 18°   |
| 22109630-00 | CLD       | 250 | 10   | 3000K - 1001lm - CRI92 - 18°   |
| 22109630-00 | CLD       | 300 | 12   | 3000K - 1170lm - CRI92 - 18°   |
| 22109630-00 | CLD       | 350 | 14   | 3000K - 1332lm - CRI92 - 18°   |
| 22109611-00 | CLD       | 250 | 10   | 3000K – 974lm - CRI92 - 34°    |
| 22109611-00 | CLD       | 300 | 12   | 3000K – 1139lm - CRI92 - 34°   |
| 22109611-00 | CLD       | 350 | 14   | 3000K – 1365lm - CRI92 - 34°   |
| 22109631-00 | CLD       | 250 | 10   | 3000K - 974lm - CRI92 - 34°    |
| 22109631-00 | CLD       | 300 | 12   | 3000K - 1139lm - CRI92 - 34°   |
| 22109631-00 | CLD       | 350 | 14   | 3000K - 1365lm - CRI92 - 34°   |
| 22109612-00 | CLD       | 250 | 10   | 3000K – 1056lm - CRI92 - 58°   |
| 22109612-00 | CLD       | 300 | 12   | 3000K – 1234lm - CRI92 - 58°   |
| 22109612-00 | CLD       | 350 | 14   | 3000K – 1405lm - CRI92 - 58°   |
| 22109632-00 | CLD       | 250 | 10   | 3000K - 1056lm - CRI92 - 58°   |
| 22109632-00 | CLD       | 300 | 12   | 3000K - 1234lm - CRI92 - 58°   |
| 22109632-00 | CLD       | 350 | 14   | 3000K - 1405lm - CRI92 - 58°   |
| 22109610-68 | CLD       | 250 | 10   | 4000K - 1054lm - CRI92 - 18°   |
| 22109610-68 | CLD       | 300 | 12   | 4000K - 1232lm - CRI92 - 18°   |
| 22109610-68 | CLD       | 350 | 14   | 4000K - 1403lm - CRI92 - 18°   |
| 22109630-68 | CLD       | 250 | 10   | 4000K - 1054lm - CRI92 - 18°   |
| 22109630-68 | CLD       | 300 | 12   | 4000K - 1232lm - CRI92 - 18°   |
| 22109630-68 | CLD       | 350 | 14   | 4000K - 1403lm - CRI92 - 18°   |
| 22109611-68 | CLD       | 250 | 10   | 4000K - 1026lm - CRI92 - 34°   |
| 22109611-68 | CLD       | 300 | 12   | 4000K - 1199lm - CRI92 - 34°   |
| 22109611-68 | CLD       | 350 | 14   | 4000K - 1365lm - CRI92 - 34°   |
| 22109631-68 | CLD       | 250 | 10   | 4000K - 1026lm - CRI92 - 34°   |
| 22109631-68 | CLD       | 300 | 12   | 4000K - 1199lm - CRI92 - 34°   |
| 22109631-68 | CLD       | 350 | 14   | 4000K - 1365lm - CRI92 - 34°   |
| 22109612-68 | CLD       | 250 | 10   | 4000K - 1111lm - CRI92 - 58°   |
| 22109612-68 | CLD       | 300 | 12   | 4000K - 1299lm - CRI92 - 58°   |
| 22109612-68 | CLD       | 350 | 14   | 4000K - 1479lm - CRI92 - 58°   |
| 22109632-68 | CLD       | 250 | 10   | 4000K - 1111lm - CRI92 - 58°   |
| 22109632-68 | CLD       | 300 | 12   | 4000K - 1299lm - CRI92 - 58°   |
| 22109632-68 | CLD       | 350 | 14   | 4000K - 1479lm - CRI92 - 58°   |

## Focus SLIM T 5.0 - DIP SWITCH - incasso

---

Codice: 22109612-68



Cordina di sicurezza