

Focus SLIM T 7.0 - DIP SWITCH - adattatore universale a scomparsa

Codice: 22106632-00

INFORMAZIONI GENERALI



Articolo	Focus SLIM T 7.0 - DIP SWITCH - adattatore universale a scomparsa
Codice	22106632-00

DIMENSIONI E PESO

Lunghezza (mm)	321 mm
Larghezza (mm)	37 mm
Altezza (mm)	183 mm
Peso (Kg)	0.4 kg

CARATTERISTICHE ELETTRICHE E CONTROLLI

Tipo di tensione	AC
Tensione Min (V)	220 V
Tensione Max (V)	240 V
Frequenza Min (Hz)	50 Hz
Frequenza Max (Hz)	60 Hz
Frequenza (Hz)	50 Hz
Sigla cablaggio	CLD
Fattore di potenza	≥ 0.95
Corrente Nominale	600 mA
Classe di isolamento	Classe II
Controllo e Regolazione	Nessuno



Regolazione con DIP switch: l'apparecchio è dotato di driver con DIP switch integrato per il settaggio della corrente in uscita; in questo modo, è possibile scegliere il flusso luminoso ideale per ogni progetto illuminotecnico.

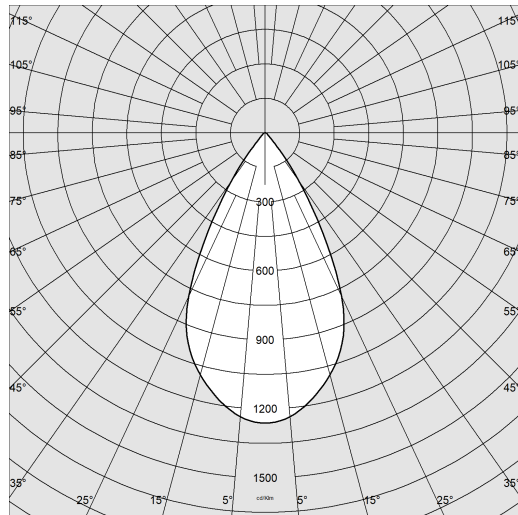
La possibilità di selezionare la corrente di pilotaggio del LED consente di disporre sempre della potenza adeguata a una specifica condizione progettuale. La scelta di una corrente più bassa aumenterà l'efficienza e quindi migliorerà il risparmio energetico, mentre con una corrente maggiore si otterrà più luce e sarà possibile ridurre il numero degli apparecchi.



Focus SLIM T 7.0 - DIP SWITCH - adattatore universale a scomparsa

Codice: 22106632-00

DATI FOTOMETRICI



Sorgente luminosa	LED
CRI	92
Flusso luminoso (uscente) (lm)	2267 lm
Potenza assorbita (totale) (W)	23 W
CCT	3000 K
Efficienza luminosa (lm/W)	99 lm/W
Low Flicker	apparecchio con Flicker molto contenuto: luce uniforme per una maggior sicurezza visiva.
Apertura fascio	55 °
Mantenimento del flusso luminoso LED	70000 hr, L 80, B 10

CARATTERISTICHE MECCANICHE

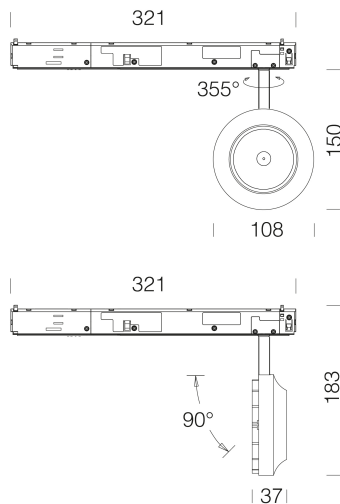
Resistenza meccanica agli urti (IK)	IK07
IP	40



Focus SLIM T 7.0 - DIP SWITCH - adattatore universale a scomparsa

Codice: 22106632-00

MATERIALI E COLORI



Corpo	in alluminio pressofuso.
Verniciatura	a polvere con vernice epossidica in poliestere resistente ai raggi UV.
Colore	Nero

NORME E CONFORMITÀ

Classe sicurezza fotobiologica	RG0
Marcature e test	CE
Norme di riferimento	EN60598-1. Hanno grado di protezione secondo la norma EN60529.
Etichetta Energetica	E

GARANZIA

Garanzia post-vendita	5 yr
-----------------------	------

DOWNLOAD

MONTAGGI

[IstruzioniMontaggio Dip switch 0523.pdf](#)

[IstruzioniMontaggio FOCUS Slim T REV0.pdf](#)

DISEGNI

[DisegnoTecnico 106610.dxf](#)



Focus SLIM T 7.0 - DIP SWITCH - adattatore universale a scomparsa

Codice	Cablaggio	Colore	mA	WTot	K - Lumen Output - CRI – Gradi
22106610-00	CLD	bianco	600	23	3000K - 2332lm - CRI92 - 22°
22106610-00	CLD	bianco	500	19	3000K - 1988lm - CRI92 - 22°
22106610-00	CLD	bianco	550	21	3000K - 2166lm - CRI92 - 22°
22106630-00	CLD	nero	600	23	3000K - 2332lm - CRI92 - 22°
22106630-00	CLD	nero	500	19	3000K - 1988lm - CRI92 - 22°
22106630-00	CLD	nero	550	21	3000K - 2166lm - CRI92 - 22°
22106610-68	CLD	bianco	600	23	4000K - 2455lm - CRI92 - 22°
22106610-68	CLD	bianco	500	19	4000K - 2092lm - CRI92 - 22°
22106610-68	CLD	bianco	550	21	4000K - 2280lm - CRI92 - 22°
22106630-68	CLD	nero	600	23	4000K - 2455lm - CRI92 - 22°
22106630-68	CLD	nero	500	19	4000K - 2092lm - CRI92 - 22°
22106630-68	CLD	nero	550	21	4000K - 2280lm - CRI92 - 22°
22106611-00	CLD	bianco	600	23	3000K - 2277lm - CRI92 - 37°
22106611-00	CLD	bianco	500	19	3000K - 1941lm - CRI92 - 37°
22106611-00	CLD	bianco	550	21	3000K - 2115lm - CRI92 - 37°
22106631-00	CLD	nero	600	23	3000K - 2277lm - CRI92 - 37°
22106631-00	CLD	nero	500	19	3000K - 1941lm - CRI92 - 37°
22106631-00	CLD	nero	550	21	3000K - 2115lm - CRI92 - 37°
22106611-68	CLD	bianco	600	23	4000K - 2397lm - CRI92 - 37°
22106611-68	CLD	bianco	500	19	4000K - 2043lm - CRI92 - 37°
22106611-68	CLD	bianco	550	21	4000K - 2226lm - CRI92 - 37°
22106631-68	CLD	nero	600	23	4000K - 2397lm - CRI92 - 37°
22106631-68	CLD	nero	500	19	4000K - 2043lm - CRI92 - 37°
22106631-68	CLD	nero	550	21	4000K - 2226lm - CRI92 - 37°
22106612-00	CLD	bianco	600	23	3000K - 2267lm - CRI92 - 55°
22106612-00	CLD	bianco	500	19	3000K - 1932lm - CRI92 - 55°
22106612-00	CLD	bianco	550	21	3000K - 2105lm - CRI92 - 55°
22106632-00	CLD	nero	600	23	3000K - 2267lm - CRI92 - 55°
22106632-00	CLD	nero	500	19	3000K - 1932lm - CRI92 - 55°
22106632-00	CLD	nero	550	21	3000K - 2105lm - CRI92 - 55°
22106612-68	CLD	bianco	600	23	4000K - 2386lm - CRI92 - 55°
22106612-68	CLD	bianco	500	19	4000K - 2034lm - CRI92 - 55°
22106612-68	CLD	bianco	550	21	4000K - 2216lm - CRI92 - 55°
22106632-68	CLD	nero	600	23	4000K - 2386lm - CRI92 - 55°
22106632-68	CLD	nero	500	19	4000K - 2034lm - CRI92 - 55°
22106632-68	CLD	nero	550	21	4000K - 2216lm - CRI92 - 55°