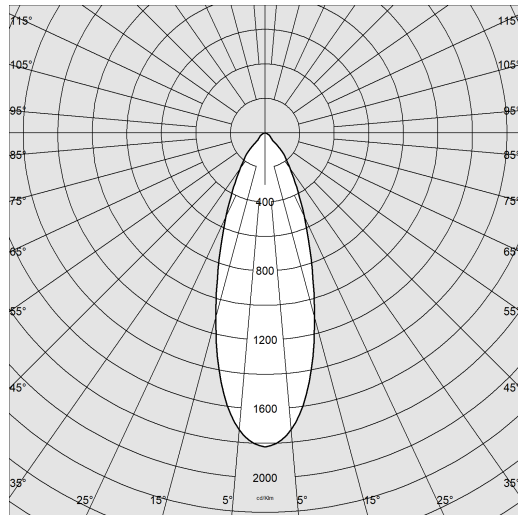


Snow 1 - IP65

Codice: 22082610-00

DATI FOTOMETRICI



Sorgente luminosa	LED COB
CRI	>90
Flusso luminoso (uscente) (lm)	1070 lm
Potenza assorbita (totale) (W)	12 W
CCT	3000 K
Efficienza luminosa (lm/W)	89 lm/W
Low Flicker	apparecchio con Flicker molto contenuto: luce uniforme per una maggior sicurezza visiva.
Consistenza cromatica	SDCM3
Apertura fascio	38 °
Mantenimento del flusso luminoso LED	70000 hr, L 80, B 10



CARATTERISTICHE MECCANICHE

Resistenza meccanica agli urti (IK)	IK07
IP	65

Snow 1 - IP65

Codice: 22082610-00

MATERIALI E COLORI

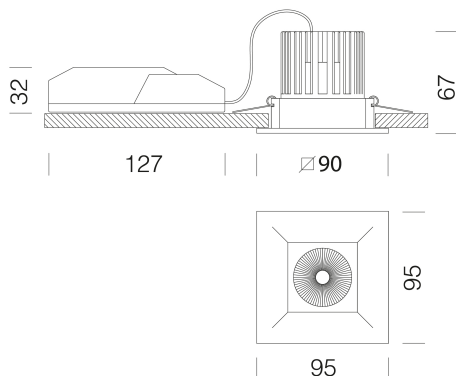
Corpo	in alluminio pressofuso con molle per incasso.
Ottica	schermata antiabbagliamento.
Dissipatore	integrato.
Verniciatura	a polvere con vernice epossidica in poliestere resistente ai raggi UV.
Colore	Bianco
Equipaggiamento	dotati di staffe di sostegno in acciaio zincato, con alloggiamento per molle di fissaggio al controsoffitto.

NORME E CONFORMITÀ

Classe sicurezza fotobiologica	RG0
Marcature e test	CE
Norme di riferimento	EN60598-1. Hanno grado di protezione secondo la norma EN60529. Grado di protezione IP65 con guarnizione siliconica in rispetto alla normativa BBC.
Etichetta Energetica	E

GARANZIA

Garanzia post-vendita	3 yr
-----------------------	------



DOWNLOAD

MONTAGGI

IstruzioniMontaggio SNOW 1-2 rev9.pdf

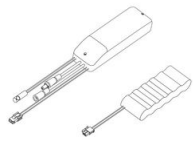
DISEGNI

DisegnoTecnico snow1.dxf



Snow 1 - IP65

Codice: 22082610-00



EM Kit Q



Cordina di sicurezza