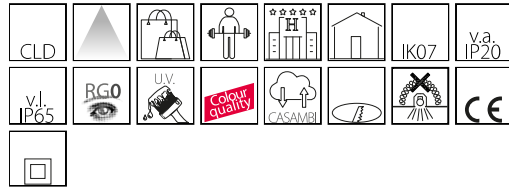


Marte 12

Codice: 22061804-68

INFORMAZIONI GENERALI



Nasce una nuova gamma di faretti a Led da incasso, fissi e orientabili: di piccole dimensioni, gli apparecchi Marte costituiscono la più idonea soluzione nel caso di installazione in spazi ristretti, quali controsoffitti, mobili e vetrine. Le loro sorgenti a Led consentono un risparmio energetico notevole e un'emissione di luce di qualità eccelsa.



Articolo	Marte 12
Codice	22061804-68

DIMENSIONI E PESO

Altezza (mm)	50 mm
Diametro (Ø) (mm)	100 mm
Peso (Kg)	0.3 kg

INSTALLAZIONE

Foro d'incasso min. (mm)	80 mm
Foro d'incasso max. (mm)	95 mm

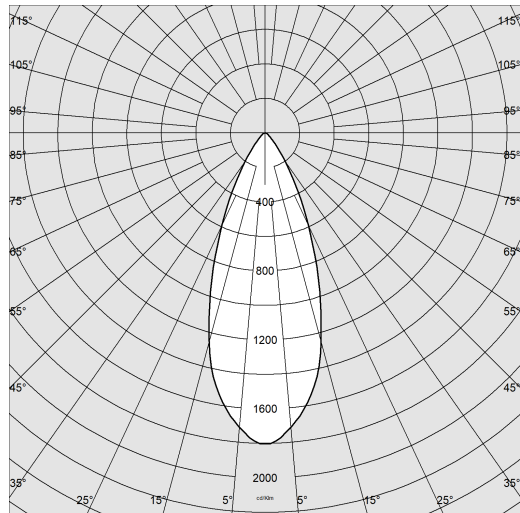
CARATTERISTICHE ELETTRICHE E CONTROLLI

Tipo di tensione	AC
Tensione Min (V)	220 V
Tensione Max (V)	240 V
Frequenza Min (Hz)	50 Hz
Frequenza Max (Hz)	60 Hz
Frequenza (Hz)	50 Hz
Sigla cablaggio	CLD
Fattore di potenza	>0.9
Classe di isolamento	Classe II
Controllo e Regolazione	Nessuno

Marte 12

Codice: 22061804-68

DATI FOTOMETRICI



Sorgente luminosa	LED COB
CRI	92
Flusso luminoso (uscente) (lm)	850 lm
Potenza assorbita (totale) (W)	8 W
CCT	4000 K
Efficienza luminosa (lm/W)	106 lm/W
Low Flicker	apparecchio con Flicker molto contenuto: luce uniforme per una maggior sicurezza visiva.
Apertura fascio	40 °
Mantenimento del flusso luminoso LED	70000 hr, L 80, B 10

CARATTERISTICHE MECCANICHE

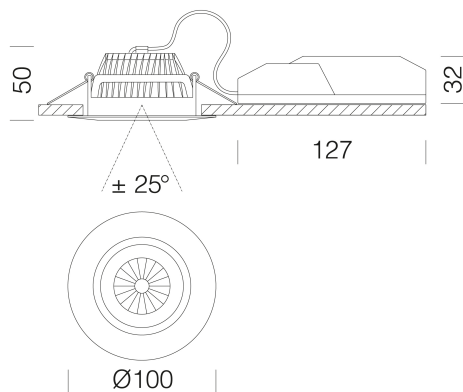
Resistenza meccanica agli urti (IK)	IK07
IP (vl)	65
IP (va)	20



Marte 12

Codice: 22061804-68

MATERIALI E COLORI



DOWNLOAD

MONTAGGI

IstruzioniMontaggio MARTE 4-5-6-7-8-9-10-11-12
REV14.pdf

DISEGNI

BIM Marte 12 - 20200224.zip

DisegnoTecnico marte12.dxf



Corpo	in alluminio pressofuso con molle per incasso.
Ottica	in policarbonato metallizzato ad alto rendimento luminoso.
Diffusore	in PMMA ad alta trasmittanza.
Dissipatore	integrato.
Verniciatura	a polvere con vernice epossidica in poliestere resistente ai raggi UV.
Colore	Bianco
Equipaggiamento	molle di fissaggio al controsoffitto realizzate in filo di acciaio zincato.

NORME E CONFORMITÀ

Classe sicurezza fotobio- logica	RG0
Marche e test	CE
Norme di riferimento	EN60598-1. Hanno grado di protezione secondo la norma EN60529. Grado di protezione IP65 con guarnizione siliconica in rispetto alla normativa BBC.
Etichetta Energetica	E

GARANZIA

Garanzia post-vendita	3 yr
-----------------------	------

Marte 12

Codice: 22061804-68



Cordina di sicurezza