

Binario 48V DC MICRO H: sospensione

Codice: 22960014-00

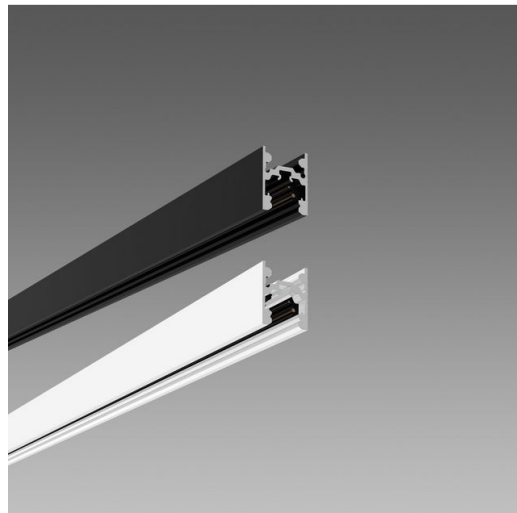
INFORMAZIONI GENERALI



Articolo	Binario 48V DC MICRO H: sospensione
Codice	22960014-00

DIMENSIONI E PESO

Lunghezza (mm)	2000 mm
Larghezza (mm)	19 mm
Altezza (mm)	24 mm
Peso (Kg)	1 kg



Lunghezza max. consentita in fila continua: 50m. Portata max. 100W. Sospensione ogni 900mm.



Binario 48V DC MICRO H: sospensione

Codice: 22960014-00



Binario 48V DC MICRO H: sospensione

Codice: 22960014-00

MATERIALI E COLORI

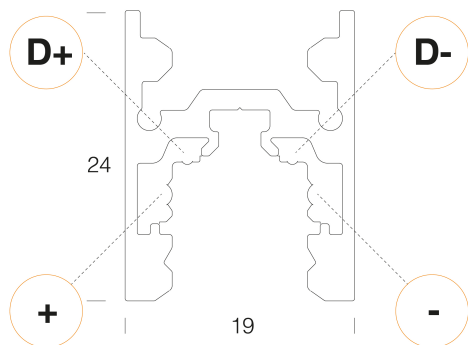
Corpo	In alluminio estruso con conduttori in rame.
Colore	Bianco

NORME E CONFORMITÀ

Norme di riferimento	EN60598-1. Hanno grado di protezione secondo la norma EN60529.
----------------------	--

GARANZIA

Garanzia post-vendita	3 yr
-----------------------	------



DOWNLOAD

MONTAGGI

IstruzioniMontaggio MICRO H T R rev0.pdf

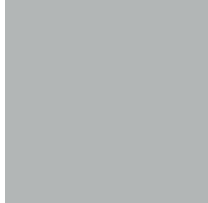
DISEGNI

DisegnoTecnico microh.dxf




Binario 48V DC MICRO H: sospensione

Codice: 22960014-00



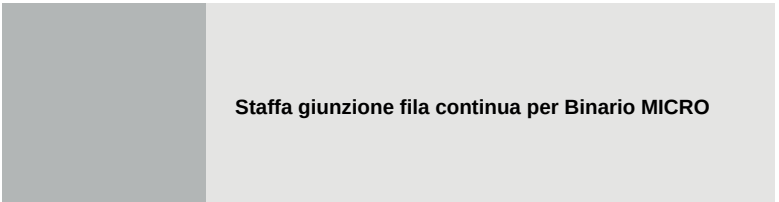
Staffa corta sospensione per Binario MICRO



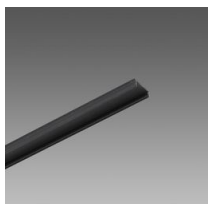
Testata di chiusura per Binario MICRO H




Alimentazione a scomparsa per Binario MICRO




Staffa giunzione fila continua per Binario MICRO



Copertura per Binario MICRO



Giunto lineare per Binario MICRO



Kit sospensione - Micro