

Vision 2.0 big L - gambo lungo - basetta

Codice: 22802933-00

INFORMAZIONI GENERALI



| | |
|----------|--|
| Articolo | Vision 2.0 big L - gambo lungo - basetta |
| Codice | 22802933-00 |

DIMENSIONI E PESO

| | |
|-------------------|--------|
| Altezza (mm) | 245 mm |
| Diametro (Ø) (mm) | 127 mm |
| Peso (Kg) | 2.3 kg |

CARATTERISTICHE ELETTRICHE E CONTROLLI

| | |
|-------------------------|----------|
| Tipo di tensione | AC |
| Tensione Min (V) | 220 V |
| Tensione Max (V) | 240 V |
| Frequenza Min (Hz) | 50 Hz |
| Frequenza Max (Hz) | 60 Hz |
| Frequenza (Hz) | 50 Hz |
| Sigla cablaggio | CLD |
| Fattore di potenza | >0.95 |
| Classe di isolamento | Classe I |
| Controllo e Regolazione | Nessuno |



Una nuova famiglia di proiettori che copre la più completa gamma di fonti e necessità illuminotecniche per un perfetto controllo ottico della luce emessa.

Un sistema di apparecchi nato per soddisfare i più diversi obiettivi dell'illuminazione architettonica e della presentazione: disegnato dalla 'performance' e dall'ampio programma di utilizzazione delle più innovative sorgenti luminose per un confort visivo ottimale.

Le componentistiche più performanti sono inserite in un corpo in estruso di alluminio a camere passanti che permette l'ottimizzazione degli scambi termici per dissipazione conduttiva e convettiva per massime performances e affidabilità dell'apparecchio. La tiges di supporto a gomito è traslabile e permette di ottimizzare il bilanciamento dell'apparecchio a secondo della sua configurazione.

La scala micrometrica radiale permette un esatto controllo dell'orientamento e puntamento del fascio luminoso. La moderna progettazione illuminotecnica necessita sempre più spesso di un ottimo risultato estetico.

Diventa importante poter scegliere, in un prodotto che esteticamente mantenga lo stesso design, differenti fonti luminose.

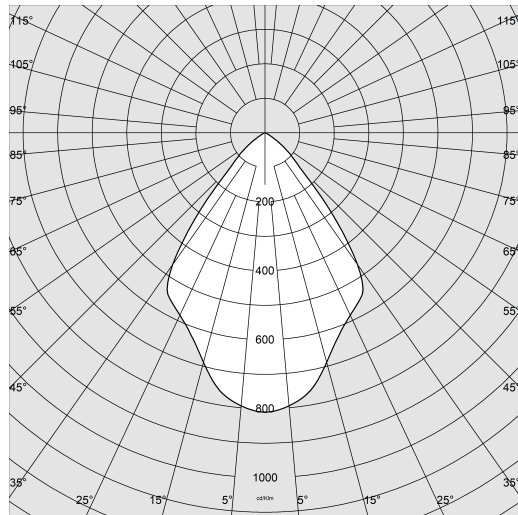
Nasce così Vision per rispondere a tutte le esigenze. Infatti un unico corpo, garantisce continuità applicativa con ottiche e Led diversi, trovando il suo impiego ideale in quegli ambienti dove, richiedendo luce d'accento, occorre variare la qualità dell'emissione luminosa.



Vision 2.0 big L - gambo lungo - basetta

Codice: 22802933-00

DATI FOTOMETRICI



| | |
|--------------------------------------|--|
| Sorgente luminosa | LED COB |
| CRI | >90 |
| Flusso luminoso (uscente) (lm) | 4655 lm |
| Potenza assorbita (totale) (W) | 45 W |
| CCT | 3000 K |
| Efficienza luminosa (lm/W) | 103 lm/W |
| Low Flicker | apparecchio con Flicker molto contenuto: luce uniforme per una maggior sicurezza visiva. |
| Consistenza cromatica | SDCM3 |
| Apertura fascio | 76 ° |
| Mantenimento del flusso luminoso LED | 50000 hr, L 90, B 10 |



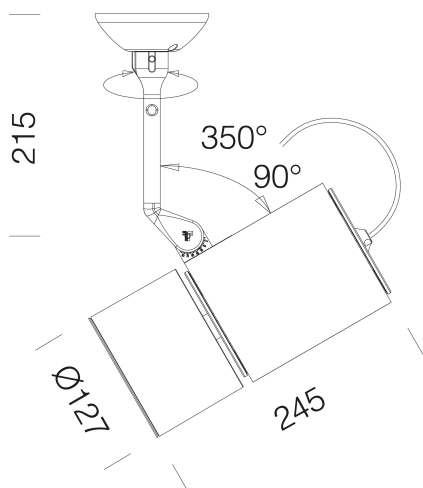
CARATTERISTICHE MECCANICHE

| | |
|-------------------------------------|------|
| Resistenza meccanica agli urti (IK) | IK07 |
| IP | 40 |

Vision 2.0 big L - gambo lungo - basetta

Codice: 22802933-00

MATERIALI E COLORI



| | |
|--------------|--|
| Corpo | in alluminio pressofuso con forature di raffreddamento. |
| Ottica | in alluminio brillantato ad alto rendimento, antiabbagliamento. |
| Verniciatura | a polvere con vernice epossidica in poliestere resistente ai raggi UV. |
| Colore | Nero |
| Warnings | Mantenimento flusso luminoso al 80%: 70.000h (L80B10) o mantenimento flusso luminoso al 90%: 50.000h (L90B10). |

NORME E CONFORMITÀ

| | |
|--------------------------------|--|
| Classe sicurezza fotobiologica | RG0 |
| Marcature e test | CE |
| Norme di riferimento | EN60598-1. Hanno grado di protezione secondo la norma EN60529. |
| Etichetta Energetica | E |

DOWNLOAD

GARANZIA

MONTAGGI

IstruzioniMontaggio VISION 2.0 rev13.pdf

DISEGNI

DisegnoTecnico 802813.dxf

| | |
|-----------------------|------|
| Garanzia post-vendita | 5 yr |
|-----------------------|------|



Vision 2.0 big L - gambo lungo - basetta

Codice: 22802933-00



Schermo alveolare