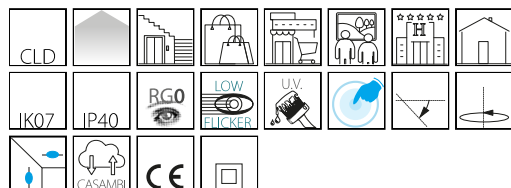


Vision 2.0 big - tiges - gambo corto - adattatore universale DIP SWITCH

Codice: 22703910-00

INFORMAZIONI GENERALI



Articolo	Vision 2.0 big - tiges - gambo corto - adattatore universale DIP SWITCH
Codice	22703910-00

DIMENSIONI E PESO

Lunghezza (mm)	170 mm
Larghezza (mm)	127 mm
Altezza (mm)	220 mm
Peso (Kg)	1 kg

CARATTERISTICHE ELETTRICHE E CONTROLLI

Tipo di tensione	AC
Tensione Min (V)	220 V
Tensione Max (V)	240 V
Frequenza Min (Hz)	50 Hz
Frequenza Max (Hz)	60 Hz
Frequenza (Hz)	50 Hz
Sigla cablaggio	CLD
Fattore di potenza	>0.95
Classe di isolamento	Classe II
Controllo e Regolazione	Nessuno



Una nuova famiglia di proiettori che copre la più completa gamma di fonti e necessità illuminotecniche per un perfetto controllo ottico della luce emessa.

Un sistema di apparecchi nato quindi per soddisfare i più diversi obiettivi dell'illuminazione architettonica e della presentazione, garantendo sempre un benessere visivo ottimale.

Le componentistiche più performanti sono inserite in un corpo in estruso di alluminio a camere passanti che permette l'ottimizzazione degli scambi termici per dissipazione conduttiva e convettiva per le massime prestazioni e affidabilità dell'apparecchio. La tiges di supporto a gomito è traslabile e permette di ottimizzare il bilanciamento dell'apparecchio a secondo della sua configurazione.

La scala micrometrica radiale permette un esatto controllo dell'orientamento e puntamento del fascio luminoso. La moderna progettazione illuminotecnica necessita sempre più spesso di un ottimo risultato estetico.

Diventa importante poter scegliere, in un prodotto che esteticamente mantenga lo stesso design, differenti fonti luminose.

Nasce così Vision per rispondere a tutte le esigenze. Infatti, un unico corpo, garantisce continuità applicativa con ottiche e Led diversi, trovando il suo impiego ideale in quegli ambienti dove, richiedendo luce d'accento, occorre variare la qualità dell'emissione luminosa.

Regolazione con DIP switch: l'apparecchio è dotato di driver con DIP switch integrato per il settaggio della corrente in uscita; in questo modo, è possibile scegliere il flusso luminoso ideale per ogni progetto illuminotecnico.

La possibilità di selezionare la corrente di pilotaggio del LED consente di disporre sempre della potenza adeguata ad una specifica condizione progettuale. La scelta di una corrente più bassa aumenterà l'efficienza e quindi migliorerà il risparmio energetico, mentre con una corrente maggiore si otterrà più luce e sarà possibile ridurre il numero degli apparecchi.



Vision 2.0 big - tiges - gambo corto - adattatore universale DIP SWITCH

Codice: 22703910-00

DATI FOTOMETRICI



Sorgente luminosa LED COB

CRI >90

Flusso luminoso (uscente) (lm) 3869 lm

Potenza assorbita (totale) (W) 39 W

CCT 3000 K

Efficienza luminosa (lm/W) 99 lm/W

Low Flicker apparecchio con Flicker molto contenuto: luce uniforme per una maggior sicurezza visiva.

Consistenza cromatica SDCM3

Apertura fascio 74 °

Mantenimento del flusso luminoso LED 50000 hr, L 90, B 10

CARATTERISTICHE MECCANICHE

Resistenza meccanica agli urti (IK) IK07

IP 40

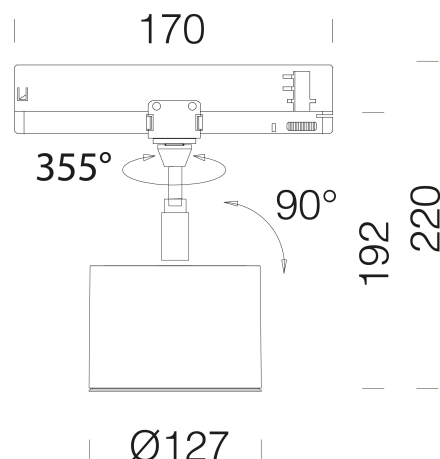


Vision 2.0 big - tiges - gambo corto - adattatore universale DIP SWITCH

Codice: 22703910-00

MATERIALI E COLORI

Corpo	in alluminio pressofuso con forature di raffreddamento.
Ottica	in alluminio brillantato ad alto rendimento, antiabbagliamento.
Verniciatura	a polvere con vernice epossidica in poliestere resistente ai raggi UV.
Colore	Bianco
Equipaggiamento	adattatore universale.
Warnings	versione dimmerabile DALI -1241 e -6841 da utilizzare con con binario OMNITRACK PLUS. Mantenimento flusso luminoso al 80%: 70.000h (L80B10) o mantenimento flusso luminoso al 90%: 50.000h (L90B10).



DOWNLOAD

MONTAGGI

[IstruzioniMontaggio Dip switch 0523.pdf](#)

[IstruzioniMontaggio VISION 2.0 rev13.pdf](#)

DISEGNI

[DisegnoTecnico 703910.dxf](#)



NORME E CONFORMITÀ

Classe sicurezza fotobiologica	RG0
Marcature e test	CE
Norme di riferimento	EN60598-1. Hanno grado di protezione secondo la norma EN60529.
Etichetta Energetica	E

GARANZIA

Garanzia post-vendita	5 yr
-----------------------	------

Vision 2.0 big - tiges - gambo corto - adattatore universale DIP SWITCH

Codice	Cablaggio	Kg	Colore	l led	WTot	K - Lumen Output - CRI – Gradi
22703910-00	CLD	1.00	bianco	1050	39	3000K - 3869lm - CRI>90 - 76°
22703910-00	CLD	1.00	bianco	900	35	3000K - 3411lm - CRI>90 - 76°
22703910-00	CLD	1.00	bianco	1000	37	3000K - 3726lm - CRI>90 - 76°
22703930-00	CLD	1.00	nero	1050	39	3000K - 3869lm - CRI>90 - 76°
22703930-00	CLD	1.00	nero	900	35	3000K - 3411lm - CRI>90 - 76°
22703930-00	CLD	1.00	nero	1000	37	3000K - 3726lm - CRI>90 - 76°
22703970-00	CLD	1.00	arg.met.	1050	39	3000K - 3869lm - CRI>90 - 76°
22703970-00	CLD	1.00	arg.met.	900	35	3000K - 3411lm - CRI>90 - 76°
22703970-00	CLD	1.00	arg.met.	1000	37	3000K - 3726lm - CRI>90 - 76°
22703910-68	CLD	1.00	bianco	1050	39	4000K - 4073lm - CRI>90 - 76°
22703910-68	CLD	1.00	bianco	900	35	4000K - 3591lm - CRI>90 - 76°
22703910-68	CLD	1.00	bianco	1000	37	4000K - 3922lm - CRI>90 - 76°
22703930-68	CLD	1.00	nero	1050	39	4000K - 4073lm - CRI>90 - 76°
22703930-68	CLD	1.00	nero	900	35	4000K - 3591lm - CRI>90 - 76°
22703930-68	CLD	1.00	nero	1000	37	4000K - 3922lm - CRI>90 - 76°
22703970-68	CLD	1.00	arg.met.	1050	39	4000K - 4073lm - CRI>90 - 76°
22703970-68	CLD	1.00	arg.met.	900	35	4000K - 3591lm - CRI>90 - 76°
22703970-68	CLD	1.00	arg.met.	1000	37	4000K - 3922lm - CRI>90 - 76°

Vision 2.0 big - tiges - gambo corto - adattatore universale DIP SWITCH

Codice: 22703910-00



Schermo alveolare



Basetta per adattatore universale e DIMM 1/10V-DALI



Acc. per incasso