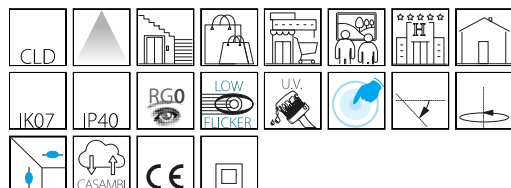


# Vision 2.0 small - tiges - gambo corto - adattatore universale DIP SWITCH

Codice: 22703870-68

## INFORMAZIONI GENERALI



Articolo	Vision 2.0 small - tiges - gambo corto - adattatore universale DIP SWITCH
Codice	22703870-68

## DIMENSIONI E PESO

Lunghezza (mm)	170 mm
Larghezza (mm)	107 mm
Altezza (mm)	210 mm
Peso (Kg)	1 kg

## CARATTERISTICHE ELETTRICHE E CONTROLLI

Tipo di tensione	AC
Tensione Min (V)	220 V
Tensione Max (V)	240 V
Frequenza Min (Hz)	50 Hz
Frequenza Max (Hz)	60 Hz
Frequenza (Hz)	50 Hz
Sigla cablaggio	CLD
Fattore di potenza	>0.95
Corrente Nominale	750 mA
Classe di isolamento	Classe II
Controllo e Regolazione	Nessuno



Una nuova famiglia di proiettori che copre la più completa gamma di fonti e necessità illuminotecniche per un perfetto controllo ottico della luce emessa.

Un sistema di apparecchi nato quindi per soddisfare i più diversi obiettivi dell' illuminazione architettonica e della presentazione, garantendo sempre un benessere visivo ottimale.

Le componentistiche più performanti sono inserite in un corpo in estruso di alluminio a camere passanti che permette l'ottimizzazione degli scambi termici per dissipazione conduttiva e convettiva per le massime prestazioni e affidabilità dell'apparecchio. La tiges di supporto a gomito è traslabile e permette di ottimizzare il bilanciamento dell' apparecchio a secondo della sua configurazione.

La scala micrometrica radiale permette un esatto controllo dell' orientamento e puntamento del fascio luminoso. La moderna progettazione illuminotecnica necessita sempre più spesso di un ottimo risultato estetico.

Diventa importante poter scegliere, in un prodotto che esteticamente mantenga lo stesso design, differenti fonti luminose.

Nasce così Vision, per rispondere a tutte le esigenze. Infatti, un unico corpo garantisce continuità applicativa con ottiche e LED diversi, trovando il suo impiego ideale in quegli ambienti dove, richiedendo luce d'accento, occorra variare la qualità dell' emissione luminosa.

Regolazione con DIP switch: l'apparecchio è dotato di driver con DIP switch integrato per il settaggio della corrente in uscita; in questo modo, è possibile scegliere il flusso luminoso ideale per ogni progetto illuminotecnico.

La possibilità di selezionare la corrente di pilotaggio del LED consente di disporre sempre della potenza adeguata a una specifica condizione progettuale. La scelta di una corrente più bassa aumenterà l'efficienza e quindi migliorerà il risparmio energetico, mentre con una corrente maggiore si otterrà più luce e sarà possibile ridurre il numero degli apparecchi.



## Vision 2.0 small - tiges - gambo corto - adattatore universale DIP SWITCH

Codice: 22703870-68

### DATI FOTOMETRICI



Sorgente luminosa LED COB

CRI >90

Flusso luminoso (uscente) (lm) 3885 lm

Potenza assorbita (totale) (W) 28 W

CCT 4000 K

Efficienza luminosa (lm/W) 139 lm/W

Low Flicker apparecchio con Flicker molto contenuto: luce uniforme per una maggior sicurezza visiva.

Consistenza cromatica SDCM3

Apertura fascio 48 °

Mantenimento del flusso luminoso LED 50000 hr, L 90, B 10

### CARATTERISTICHE MECCANICHE

Resistenza meccanica agli urti (IK) IK07

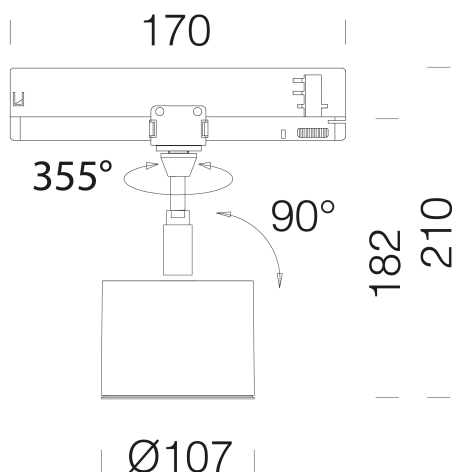
IP 40



## Vision 2.0 small - tiges - gambo corto - adattatore universale DIP SWITCH

Codice: 22703870-68

### MATERIALI E COLORI



### DOWNLOAD

#### MONTAGGI

[IstruzioniMontaggio Dip switch 0523.pdf](#)

[IstruzioniMontaggio VISION 2.0 rev13.pdf](#)

#### DISEGNI

[DisegnoTecnico 703810.dxf](#)



Corpo	in alluminio pressofuso con forature di raffreddamento.
Ottica	in alluminio brillantato ad alto rendimento, antiabbagliamento.
Verniciatura	a polvere con vernice epossidica in poliestere resistente ai raggi UV.
Colore	Argento
Equipaggiamento	adattatore universale.
Warnings	versione dimmerabile DALI -1241 e -6841 da utilizzare con con binario OMNITRACK PLUS. Mantenimento flusso luminoso al 80%: 70.000h (L80B10) o mantenimento flusso luminoso al 90%: 50.000h (L90B10).

### NORME E CONFORMITÀ

Classe sicurezza fotobiologica	RG0
Marcature e test	CE
Norme di riferimento	EN60598-1. Hanno grado di protezione secondo la norma EN60529.
Etichetta Energetica	D

### GARANZIA

Garanzia post-vendita	5 yr
-----------------------	------

## Vision 2.0 small - tiges - gambo corto - adattatore universale DIP SWITCH

Codice	Cablaggio	Kg	Colore	I led	WTot	K - Lumen Output - CRI – Gradi
22703810-00	CLD	0.65	bianco	750	28	3000K - 2878lm - CRI>90 - 48°
22703810-00	CLD	0.65	bianco	600	21	3000K - 2363lm - CRI>90 - 48°
22703810-00	CLD	0.65	bianco	700	25	3000K - 2716lm - CRI>90 - 48°
22703830-00	CLD	0.65	nero	750	28	3000K - 2878lm - CRI>90 - 48°
22703830-00	CLD	0.65	nero	600	21	3000K - 2363lm - CRI>90 - 48°
22703830-00	CLD	0.65	nero	700	25	3000K - 2716lm - CRI>90 - 48°
22703870-00	CLD	0.65	arg.met.	750	28	3000K - 2878lm - CRI>90 - 48°
22703870-00	CLD	0.65	arg.met.	600	21	3000K - 2363lm - CRI>90 - 48°
22703870-00	CLD	0.65	arg.met.	700	25	3000K - 2716lm - CRI>90 - 48°
22703810-68	CLD	0.65	bianco	750	28	4000K - 3029lm - CRI>90 - 48°
22703810-68	CLD	0.65	bianco	600	21	4000K - 2489lm - CRI>90 - 48°
22703810-68	CLD	0.65	bianco	700	25	4000K - 2859lm - CRI>90 - 48°
22703830-68	CLD	0.65	nero	750	28	4000K - 3029lm - CRI>90 - 48°
22703830-68	CLD	0.65	nero	600	21	4000K - 2489lm - CRI>90 - 48°
22703830-68	CLD	0.65	nero	700	25	4000K - 2859lm - CRI>90 - 48°
22703870-68	CLD	0.65	arg.met.	750	28	4000K - 3029lm - CRI>90 - 48°
22703870-68	CLD	0.65	arg.met.	600	21	4000K - 2489lm - CRI>90 - 48°
22703870-68	CLD	0.65	arg.met.	700	25	4000K - 2859lm - CRI>90 - 48°

## Vision 2.0 small - tiges - gambo corto - adattatore universale DIP SWITCH

Codice: 22703870-68



Schermo alveolare



Basetta per adattatore universale e DIMM 1/10V-DALI



Acc. per incasso