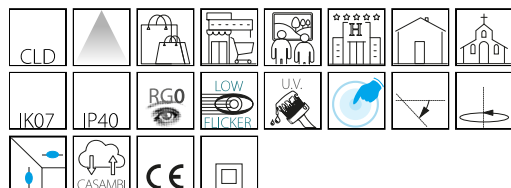


Vision 2.0 small - tiges - adattatore universale DIP SWITCH

Codice: 22703610-68

INFORMAZIONI GENERALI



| | |
|----------|---|
| Articolo | Vision 2.0 small - tiges - adattatore universale DIP SWITCH |
| Codice | 22703610-68 |

DIMENSIONI E PESO

| | |
|----------------|--------|
| Lunghezza (mm) | 170 mm |
| Larghezza (mm) | 107 mm |
| Altezza (mm) | 290 mm |
| Peso (Kg) | 1 kg |

CARATTERISTICHE ELETTRICHE E CONTROLLI

| | |
|-------------------------|-----------|
| Tipo di tensione | AC |
| Tensione Min (V) | 220 V |
| Tensione Max (V) | 240 V |
| Frequenza Min (Hz) | 50 Hz |
| Frequenza Max (Hz) | 60 Hz |
| Frequenza (Hz) | 50 Hz |
| Sigla cablaggio | CLD |
| Fattore di potenza | >0.95 |
| Corrente Nominale | 750 mA |
| Classe di isolamento | Classe II |
| Controllo e Regolazione | Nessuno |



Una nuova famiglia di proiettori che copre la più completa gamma di fonti e necessità illuminotecniche per un perfetto controllo ottico della luce emessa.

Un sistema di apparecchi nato quindi per soddisfare i più diversi obiettivi dell'illuminazione architettonica e della presentazione, garantendo sempre un benessere visivo ottimale.

Le componentistiche più performanti sono inserite in un corpo in estruso di alluminio a camere passanti che permette l'ottimizzazione degli scambi termici per dissipazione conduttiva e convettiva per le massime prestazioni e affidabilità dell'apparecchio. La tiges di supporto a gomito è traslabile e permette di ottimizzare il bilanciamento dell'apparecchio a secondo della sua configurazione.

La scala micrometrica radiale permette un esatto controllo dell'orientamento e puntamento del fascio luminoso. La moderna progettazione illuminotecnica necessita sempre più spesso di un ottimo risultato estetico.

Diventa importante poter scegliere, in un prodotto che esteticamente mantenga lo stesso design, differenti fonti luminose.

Nasce così Vision, per rispondere a tutte le esigenze. Infatti, un unico corpo garantisce continuità applicativa con ottiche e LED diversi, trovando il suo impiego ideale in quegli ambienti dove, richiedendo luce d'accento, occorre variare la qualità dell'emissione luminosa.

Regolazione con DIP switch: l'apparecchio è dotato di driver con DIP switch integrato per il settaggio della corrente in uscita; in questo modo, è possibile scegliere il flusso luminoso ideale per ogni progetto illuminotecnico.

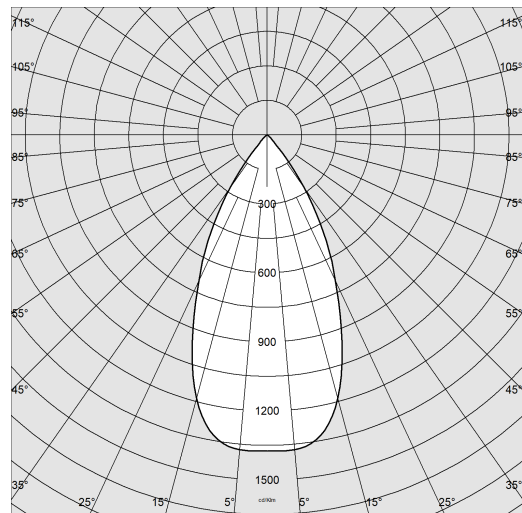
La possibilità di selezionare la corrente di pilotaggio del LED consente di disporre sempre della potenza adeguata a una specifica condizione progettuale. La scelta di una corrente più bassa aumenterà l'efficienza e quindi migliorerà il risparmio energetico, mentre con una corrente maggiore si otterrà più luce e sarà possibile ridurre il numero degli apparecchi.



Vision 2.0 small - tiges - adattatore universale DIP SWITCH

Codice: 22703610-68

DATI FOTOMETRICI



| | |
|--------------------------------------|--|
| Sorgente luminosa | LED COB |
| CRI | >90 |
| Flusso luminoso (uscente) (lm) | 3885 lm |
| Potenza assorbita (totale) (W) | 28 W |
| CCT | 4000 K |
| Efficienza luminosa (lm/W) | 139 lm/W |
| Low Flicker | apparecchio con Flicker molto contenuto: luce uniforme per una maggior sicurezza visiva. |
| Consistenza cromatica | SDCM3 |
| Apertura fascio | 48 ° |
| Mantenimento del flusso luminoso LED | 50000 hr, L 90, B 10 |

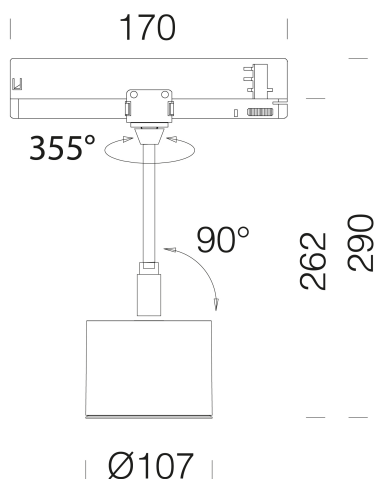
CARATTERISTICHE MECCANICHE

| | |
|-------------------------------------|------|
| Resistenza meccanica agli urti (IK) | IK07 |
| IP | 40 |

Vision 2.0 small - tiges - adattatore universale DIP SWITCH

Codice: 22703610-68

MATERIALI E COLORI



DOWNLOAD

MONTAGGI

[IstruzioniMontaggio Dip switch 0523.pdf](#)

[IstruzioniMontaggio VISION 2.0 rev13.pdf](#)

DISEGNI

[DisegnoTecnico 703610.dxf](#)



| | |
|-----------------|--|
| Corpo | in alluminio pressofuso con forature di raffreddamento. |
| Ottica | in alluminio brillantato ad alto rendimento, antiabbagliamento. |
| Verniciatura | a polvere con vernice epossidica in poliestere resistente ai raggi UV. |
| Colore | Bianco |
| Equipaggiamento | adattatore universale. |
| Warnings | versione dimmerabile DALI -1241 e -6841 da utilizzare con con binario OMNITRACK PLUS. Mantenimento flusso luminoso al 80%: 70.000h (L80B10) o mantenimento flusso luminoso al 90%: 50.000h (L90B10). |

NORME E CONFORMITÀ

| | |
|--------------------------------|--|
| Classe sicurezza fotobiologica | RG0 |
| Marcature e test | CE |
| Norme di riferimento | EN60598-1. Hanno grado di protezione secondo la norma EN60529. |
| Etichetta Energetica | D |

GARANZIA

| | |
|-----------------------|------|
| Garanzia post-vendita | 5 yr |
|-----------------------|------|

Vision 2.0 small - tiges - adattatore universale DIP SWITCH

| Codice | Cablaggio | Kg | Colore | I led | WTot | K - lumen Output - CRI – Gradi |
|-------------|-----------|------|----------|-------|------|--------------------------------|
| 22703610-00 | CLD | 0.65 | bianco | 750 | 28 | 3000K - 2878lm - CRI>90 - 48° |
| 22703610-00 | CLD | 0.65 | bianco | 600 | 21 | 3000K - 2363lm - CRI>90 - 48° |
| 22703610-00 | CLD | 0.65 | bianco | 700 | 25 | 3000K - 2716lm - CRI>90 - 48° |
| 22703630-00 | CLD | 0.65 | nero | 750 | 28 | 3000K - 2878lm - CRI>90 - 48° |
| 22703630-00 | CLD | 0.65 | nero | 600 | 21 | 3000K - 2363lm - CRI>90 - 48° |
| 22703630-00 | CLD | 0.65 | nero | 700 | 25 | 3000K - 2716lm - CRI>90 - 48° |
| 22703670-00 | CLD | 0.65 | arg.met. | 750 | 28 | 3000K - 2878lm - CRI>90 - 48° |
| 22703670-00 | CLD | 0.65 | arg.met. | 600 | 21 | 3000K - 2363lm - CRI>90 - 48° |
| 22703670-00 | CLD | 0.65 | arg.met. | 700 | 25 | 3000K - 2716lm - CRI>90 - 48° |
| 22703610-68 | CLD | 0.65 | bianco | 750 | 28 | 4000K - 3029lm - CRI>90 - 48° |
| 22703610-68 | CLD | 0.65 | bianco | 600 | 21 | 4000K - 2489lm - CRI>90 - 48° |
| 22703610-68 | CLD | 0.65 | bianco | 700 | 25 | 4000K - 2859lm - CRI>90 - 48° |
| 22703630-68 | CLD | 0.65 | nero | 750 | 28 | 4000K - 3029lm - CRI>90 - 48° |
| 22703630-68 | CLD | 0.65 | nero | 600 | 21 | 4000K - 2489lm - CRI>90 - 48° |
| 22703630-68 | CLD | 0.65 | nero | 700 | 25 | 4000K - 2859lm - CRI>90 - 48° |
| 22703670-68 | CLD | 0.65 | arg.met. | 750 | 28 | 4000K - 3029lm - CRI>90 - 48° |
| 22703670-68 | CLD | 0.65 | arg.met. | 600 | 21 | 4000K - 2489lm - CRI>90 - 48° |
| 22703670-68 | CLD | 0.65 | arg.met. | 700 | 25 | 4000K - 2859lm - CRI>90 - 48° |

Vision 2.0 small - tiges - adattatore universale DIP SWITCH

Codice: 22703610-68



Schermo alveolare



Basetta per adattatore universale e DIMM 1/10V-DALI



Acc. per incasso