

Vision 2.0 small - gambo corto - adattatore universale

Codice: 22703530-68

INFORMAZIONI GENERALI



Articolo	Vision 2.0 small - gambo corto - adattatore universale
Codice	22703530-68

DIMENSIONI E PESO

Altezza (mm)	235 mm
Diametro (Ø) (mm)	107 mm
Peso (Kg)	1.7 kg

CARATTERISTICHE ELETTRICHE E CONTROLLI

Tipo di tensione	AC
Tensione Min (V)	220 V
Tensione Max (V)	240 V
Frequenza Min (Hz)	50 Hz
Frequenza Max (Hz)	60 Hz
Frequenza (Hz)	50 Hz
Sigla cablaggio	CLD
Fattore di potenza	>0.95
Classe di isolamento	Classe I
Controllo e Regolazione	Nessuno



Una nuova famiglia di proiettori che copre la più completa gamma di fonti e necessità illuminotecniche per un perfetto controllo ottico della luce emessa.

Un sistema di apparecchi nato per soddisfare i più diversi obiettivi dell'illuminazione architettonica e della presentazione: disegnato dalla 'performance' e dall'ampio programma di utilizzazione delle più innovative sorgenti luminose per un confort visivo ottimale.

Le componentistiche più performanti sono inserite in un corpo in estruso di alluminio a camere passanti che permette l'ottimizzazione degli scambi termici per dissipazione conduttiva e convettiva per massime performances e affidabilità dell'apparecchio. La tiges di supporto a gomito è traslabile e permette di ottimizzare il bilanciamento dell'apparecchio a secondo della sua configurazione.

La scala micrometrica radiale permette un esatto controllo dell'orientamento e puntamento del fascio luminoso. La moderna progettazione illuminotecnica necessita sempre più spesso di un ottimo risultato estetico.

Diventa importante poter scegliere, in un prodotto che esteticamente mantenga lo stesso design, differenti fonti luminose.

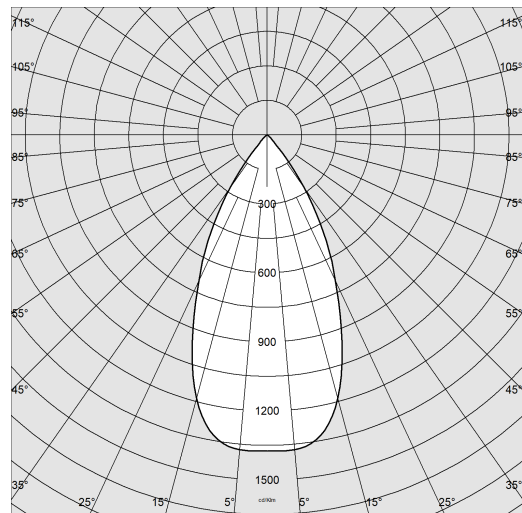
Nasce così Vision per rispondere a tutte le esigenze. Infatti un unico corpo, garantisce continuità applicativa con ottiche e Led diversi, trovando il suo impiego ideale in quegli ambienti dove, richiedendo luce d'accento, occorre variare la qualità dell'emissione luminosa.



Vision 2.0 small - gambo corto - adattatore universale

Codice: 22703530-68

DATI FOTOMETRICI



Sorgente luminosa	LED COB
CRI	92
Flusso luminoso (uscente) (lm)	3822 lm
Potenza assorbita (totale) (W)	34 W
CCT	4000 K
Efficienza luminosa (lm/W)	112 lm/W
Low Flicker	apparecchio con Flicker molto contenuto: luce uniforme per una maggior sicurezza visiva.
Consistenza cromatica	SDCM3
Apertura fascio	48 °
Mantenimento del flusso luminoso LED	50000 hr, L 90, B 10



CARATTERISTICHE MECCANICHE

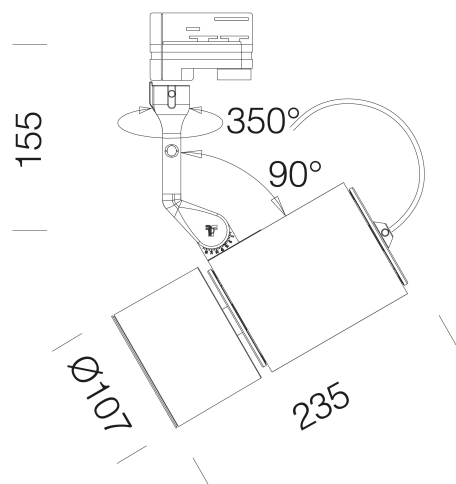
Resistenza meccanica agli urti (IK)	IK07
IP	40

Vision 2.0 small - gambo corto - adattatore universale

Codice: 22703530-68

MATERIALI E COLORI

Corpo	in alluminio pressofuso con forature di raffreddamento.
Ottica	in alluminio brillantato ad alto rendimento, antiabbagliamento.
Verniciatura	a polvere con vernice epossidica in poliestere resistente ai raggi UV.
Colore	Nero
Equipaggiamento	adattatore universale.
Warnings	versione dimmerabile DALI -1241 e -6841 da utilizzare con con binario OMNITRACK PLUS. Mantenimento flusso luminoso al 80%: 70.000h (L80B10) o mantenimento flusso luminoso al 90%: 50.000h (L90B10).



EMERGENZA

Tipo di alimentazione per emergenza	Non presente
-------------------------------------	--------------

NORME E CONFORMITÀ

Classe sicurezza fotobiologica	RG0
Marche e test	CE
Norme di riferimento	EN60598-1. Hanno grado di protezione secondo la norma EN60529.
Etichetta Energetica	D

GARANZIA

Garanzia post-vendita	5 yr
-----------------------	------

DOWNLOAD

MONTAGGI

IstruzioniMontaggio VISION 2.0 rev13.pdf

DISEGNI

DisegnoTecnico 702810.dxf



Vision 2.0 small - gambo corto - adattatore universale

Codice: 22703530-68



Basetta per adattatore universale e DIMM 1/10V-DALI



Schermo alveolare



Acc. per incasso